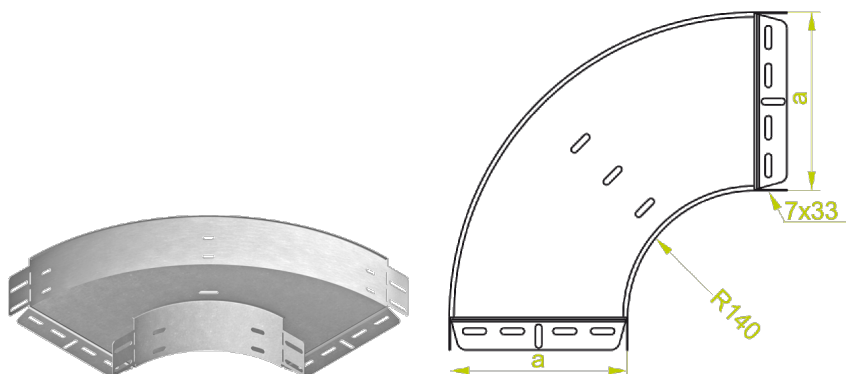


Kolanko 90° KKPJ200H80



Informacje ogólne

GTIN/EAN	5900993096996
Alt. ID produktu	KKPJ200H80
Nazwa producenta	BAKS
ID produktu wg producenta	180314
PKWiU	25.11.23.0
Kod celny	73089059

Opis ETIM

Klasa	Łuk do korytek kablowych (EC002400)
Grupa	Kablowe systemy nośne (EG000004)
Zmiana kierunku	Poziomy
Kąt	90°
Promień wewnętrzny	140 mm
Wysokość korytka kablowego	80 mm
Szerokość korytka kablowego	200 mm
Grubość materiału	1 mm
Perforacja boczna	Tak
Perforacja montażowa w części dolnej	Tak
Model	Zintegrowany łącznik
System utrzymania sprawności działania E30, E90 w czasie pożaru	Nie
Materiał	Stal
Gatunek materiału	Inne
Zabezpieczenie powierzchni	O cynk galwaniczny i powlekanie

Atrybuty

ERP ID	1009079
--------	---------