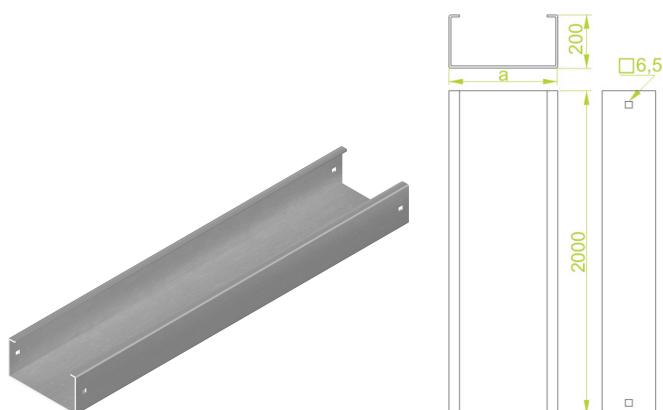


Korytka KMP400H200/2

Korytka



Informacje ogólne

GTIN/EAN	5900993198805
Alt. ID produktu	KMP400H200/2
Nazwa producenta	BAKS
ID produktu wg producenta	816740
Nazwa marki	BAKS
Seria produktu	KMP
Kraj pochodzenia	Polska
PKWiU	25.11.23.0
KGO	0
Kod celny	73089059

Opis ETIM

Klasa	Korytka kablowe / korytka kablowe szerokorozpiętościowe (EC000047)
Grupa	Kablowe systemy nośne (EG000004)
Wysokość	200 mm
Szerokość	400 mm
Grubość materiału	1,5 mm
Długość	2000 mm
Przekrój użyteczny	Brak informacji
Z pokrywą	Nie
Perforacja boczna	Nie
Perforacja montażowa w części dolnej	Nie
Układ otworów montażowych NATO	Nie
Model	Bez łącznika
Model szerokorozpiętościowy	Nie

System utrzymania sprawności działania E30, E90 w czasie pożaru	Nie
Materiał	Stal
Stal nierdzewna, wytrawiona	Nie
Gatunek materiału	Inne
Zabezpieczenie powierzchni	Ocynk ogniowy

Informacje o opakowaniu

Kod GTIN/EAN opakowania	5900993198805
-------------------------	---------------

Atrybuty

ERP ID	1138389
--------	---------