



Podkładka do przycisku zatrzymania awaryjnego, żółty, średnica zewnętrzna 60 mm, średnica wewnętrzna 22,5 mm, grubość 2 mm, z napisem: NOT-HALT, EMERGENCY STOP, ARRÊT D'URGENCE, EMERGENZA w 4 językach: de,en,fr,it

Nazwa markowa produktu	SIRIUS ACT
oznaczenie produktu	Płytko do przycisku zatrzymania awaryjnego
oznaczenie typu produktu	3SU1
Ogólne dane techniczne	
odporność na wstrząsy do aplikacji kolejowych zg. z DIN EN 61373	Kategoria 1, Klasa B
wytrzymałość zmęczeniowa do aplikacji kolejowych zg. z DIN EN 61373	Kategoria 1, klasa B
Dyrektywa RoHS (data)	10/01/2014
Warunki środowiska	
temperatura otoczenia	
• podczas pracy	70 ... -25 °C
• podczas magazynowania i transportu	80 ... -40 °C
Environmental footprint	
deklaracja środowiskowa produktu (EPD)	Tak
współczynnik ocieplenia globalnego [eq CO ₂] ogółem	0,787 kg
współczynnik ocieplenia globalnego [eq CO ₂] podczas produkcji	0,566 kg
współczynnik ocieplenia globalnego [eq CO ₂] podczas eksploatacji	0,235 kg
współczynnik ocieplenia globalnego [eq CO ₂] po End of Life	-0,015 kg
Akcesoria	
materiał akcesorium	Tworzywo
sposób montażu tabliczki	Brak
oznaczenie tabliczki podkładowej	NOT-HALT, EMERGENCY STOP, ARRÊT D'URGENCE, EMERGENZA (de, en, fr, it)
kształt tabliczki podkładowej	Okrągły
kolor tabliczki podkładowej	Żółty (etykieta); czarny (tekst)
funkcja produktu podświetlana etykieta podkładowa	Nie
Zezwolenia Certyfikaty	
General Product Approval	Test Certificates



[Confirmation](#)



[Type Test Certificates/Test Report](#)

other

Environment



Więcej informacji

Informacje dotyczące opakowania

[Informacje dotyczące opakowania](#)

Information- and Downloadcenter

<https://www.siemens.com/ic10>

Industry Mall (System zamawiania online)

<https://mall.industry.siemens.com/mall/pl/pl/Catalog/product?mlfb=3SU1900-0BN31-0NC0>

CAX-Online-Generator

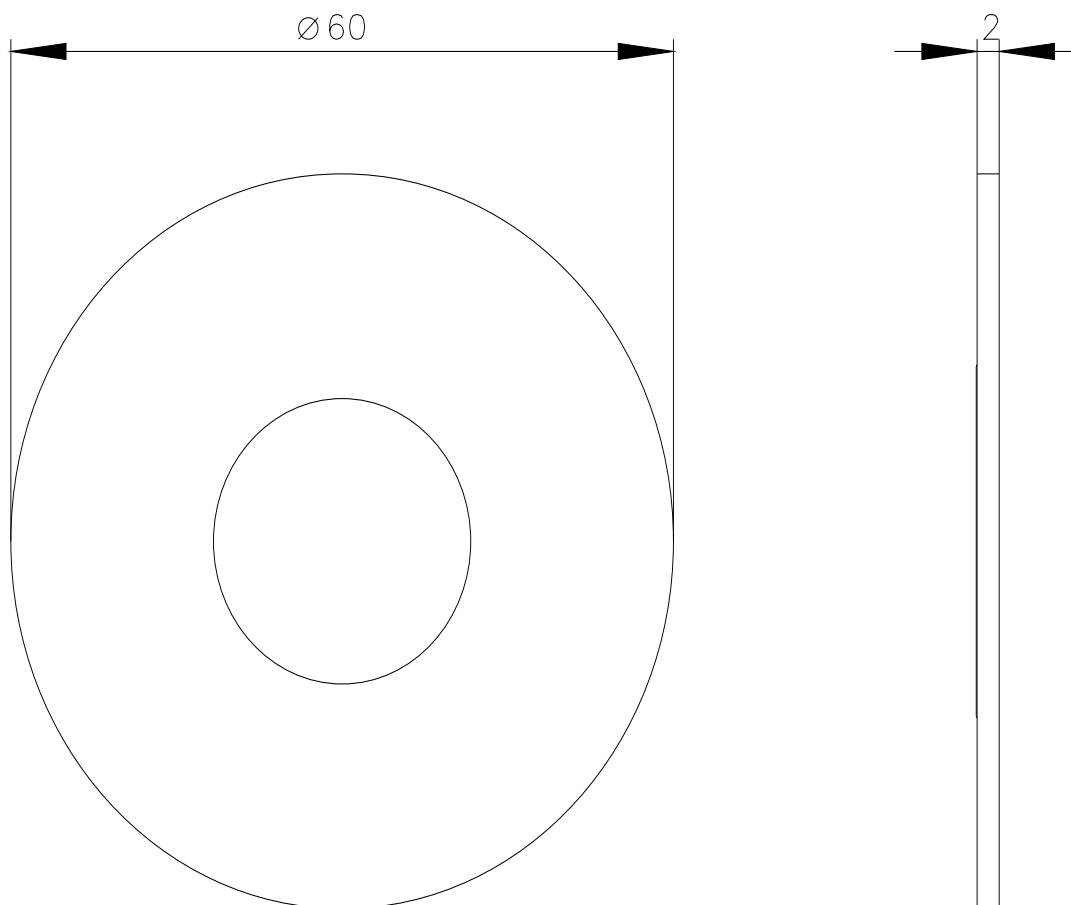
<http://support.automation.siemens.com/WW/CAXorder/default.aspx?lang=en&mlfb=3SU1900-0BN31-0NC0>

Service&Support

<https://support.industry.siemens.com/cs/ww/en/ps/3SU1900-0BN31-0NC0>

Image database (product images, 2D dimension drawings, 3D models, device circuit diagrams, EPLAN macros, ...)

http://www.automation.siemens.com/bilddb/cax_de.aspx?mlfb=3SU1900-0BN31-0NC0&lang=en



Ostatnia zmiana:

29.02.2024