

Siemens  
EcoTech



Przełącznik obrotowy, 22 mm, okrągły, metal, błyszczący, biały, Przełącznik obrotowy, 4 położenia przełączania I-II-III-IV, bez samopowrotu, kąt załączenia 4x90°, 3h/6h/9h/12h



|   |                                      |
|---|--------------------------------------|
| Nazwa markowa produktu  | SIRIUS ACT                           |
| oznaczenie produktu   | Przełącznik                          |
| wykonanie produktu  | Element uruchamiający/sygnalizacyjny |
| oznaczenie typu produktu  | 3SU1                                 |
| Linia produktów   | metal, błyszczący, 22 mm             |
| <b>Obudowa</b>  |                                      |
| Liczba punktów sterowniczych  | 1                                    |
| <b>Element uruchamiający</b>  |                                      |
| konstrukcja mechanizmu napędowego   | Przełącznik obrotowy                 |
| sposób działania napędu   | Bez samopowrotu, 4x90° (3/6/9/12)    |
| rozszerzenie produktu   |                                      |
| <ul style="list-style-type: none"> <li>opcjonalny element świecący</li> <li>opcjonalnie moduł zestyku</li> </ul>                  | Nie<br>Tak                           |
| kolor napędu  | biały                                |
| materiał napędu   | Tworzywo                             |
| Kształt napędu  | Przycisk                             |
| średnica zewnętrzna napędu  | 29,5 mm                              |
| Liczba pozycji łączeniowych   | 4                                    |
| Kąt załączenia  |                                      |
| <ul style="list-style-type: none"> <li>zgodnie z ruchem wskazówek zegara</li> <li>przeciwnie do ruchu wskazówek zegara</li> </ul> | 360°<br>360°                         |
| <b>Pierścień frontowy</b>   |                                      |
| element składowy produktu pierścień metalowy  | Tak                                  |
| materiał pierścienia  | Metal błyszczący                     |
| kolor pierścienia   | Srebrny                              |
| <b>Ogólne dane techniczne</b>   |                                      |
| Stopień ochrony IP  | IP66, IP67, IP69(IP69K)              |
| Stopień ochrony NEMA  | 1, 2, 3, 3R, 4, 4X, 12, 13           |
| odporność na wstrząsy   |                                      |
| <ul style="list-style-type: none"> <li>zgodnie z IEC 60068-2-27</li> </ul>  | Półfala sinusoidalna 15g / 11 ms     |
| wytrzymałość zmęczeniowa  |                                      |
| <ul style="list-style-type: none"> <li>zgodnie z IEC 60068-2-6</li> </ul>   | 10 ... 500 Hz: 5g                    |
| częstotliwość przełączania maksymalny   | 1 800 1/h                            |
| żywność mechaniczna (liczba cykli łączeniowych) typowy  | 300 000                              |
| oznaczenie środków roboczych zgodnie z IEC 81346-2:2009   | S                                    |
| Dyrektywa RoHS (data)   | 10/01/2014                           |
| <b>Warunki środowiska</b>   |                                      |

|  |   |
|--|---|
| <b>temperatura otoczenia</b>   |   |
| <ul style="list-style-type: none"> <li>• podczas pracy</li> <li>• podczas magazynowania</li> </ul> | -25 ... +70 °C<br>-40 ... +80 °C  |
| Kategoria środowiskowa podczas pracy zg. z IEC 60721   | 3M6, 3S2, 3B2, 3C3, 3K6 (w przypadku względnej wilgotności powietrza w zakresie 10 ... 95%) |

### Environmental footprint

|   |                 |
|---|-----------------|
| deklaracja środowiskowa produktu (EPD)  | Tak             |
| współczynnik ocieplenia globalnego [eq CO <sub>2</sub> ] ogółem               | 0,593 kg        |
| współczynnik ocieplenia globalnego [eq CO <sub>2</sub> ] podczas produkcji    | 0,625 kg        |
| współczynnik ocieplenia globalnego [eq CO <sub>2</sub> ] podczas eksploatacji | 0,235 kg        |
| współczynnik ocieplenia globalnego [eq CO <sub>2</sub> ] po End of Life       | -0,267 kg       |
| Ekoprofil Siemens (SE)  | Siemens EcoTech |

### Instalacja/ Mocowanie/ Wymiary

|   |         |
|---|---------|
| wysokość                                | 29,5 mm |
| szerokość                               | 29,5 mm |
| Kształt otworu instalacyjnego           | Okrągły |
| Średnica montażowa                      | 22,3 mm |
| dodatnia tolerancja średnicy montażowej | 0,4 mm  |
| wysokość montażowa                      | 28,8 mm |
| szerokość montażowa                     | 29,5 mm |
| głębokość montażowa                     | 29,4 mm |

### Zezwolenia Certyfikaty

|                          |                   |
|--------------------------|-------------------|
| General Product Approval | Test Certificates |
|--------------------------|-------------------|



[Confirmation](#)



[Type Test Certificates/Test Report](#)

### other Environment

[Confirmation](#)



Siemens EcoTech



[Environmental Confirmations](#)

### Więcej informacji

Informacje dotyczące opakowania

[Informacje dotyczące opakowania](#)

Information- and Downloadcenter

<https://www.siemens.com/ic10>

Industry Mall (System zamawiania online)

<https://mall.industry.siemens.com/mall/pl/pl/Catalog/product?mlfb=3SU1050-2AS60-0AA0>

CAX-Online-Generator

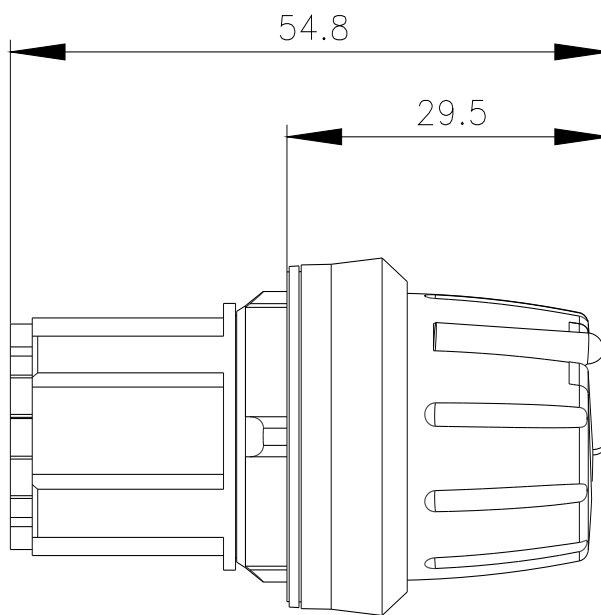
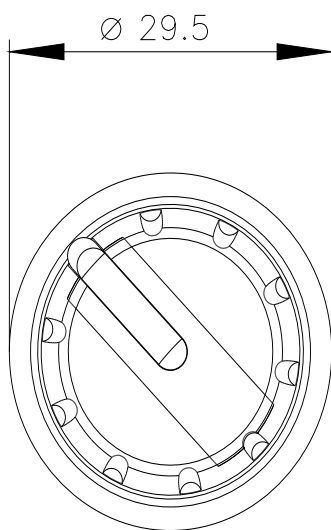
<http://support.automation.siemens.com/WW/CAXorder/default.aspx?lang=en&mlfb=3SU1050-2AS60-0AA0>

Service&Support

<https://support.industry.siemens.com/cs/ww/en/ps/3SU1050-2AS60-0AA0>

Image database (product images, 2D dimension drawings, 3D models, device circuit diagrams, EPLAN macros, ...)

[http://www.automation.siemens.com/bilddb/cax\\_de.aspx?mlfb=3SU1050-2AS60-0AA0&lang=en](http://www.automation.siemens.com/bilddb/cax_de.aspx?mlfb=3SU1050-2AS60-0AA0&lang=en)



---

Ostatnia zmiana:

6.02.2024 