



Przełącznik bezpieczeństwa SIRIUS Jednostka podstawowa serii Advanced z opóźnieniem 0,05-3 s elektroniczne obwody zwalniające 2 NO bez opóźnienia 2 NO z opóźnieniem $U_s = 24 \text{ V DC}$ przyłącze śrubowe

Nazwa markowa produktu	SIRIUS
kategoria produktu	Przełączniki bezpieczeństwa
oznaczenie produktu	Przełącznik bezpieczeństwa
wykonanie produktu	elektroniczne obwody zwalniające
Ogólne dane techniczne	
stopień ochrony IP obudowy	IP20
ochrona przeciwdotykowa przed porażeniem prądem elektrycznym	Ochrona przed dotknięciem palcem
napięcie izolacji wartość znamionowa	50 V
temperatura otoczenia	
<ul style="list-style-type: none"> • podczas magazynowania • podczas pracy 	-40 ... +80 °C -25 ... +60 °C
Ciśnienie powietrza zg. z SN 31205	90 ... 106 kPa
względna wilgotność powietrza podczas pracy	10 ... 95 %
wysokość montażu przy wysokości nad poziomem morza maksymalny	4 000 m; obniżenie wartości znamionowych, patrz wiadomość dotycząca produktu 109792701
wytrzymałość zmęczeniowa zgodnie z IEC 60068-2-6	5 ... 500 Hz: 0,75 mm
odporność na wstrząsy	10g / 11 ms
wytrzymałość na napięcie udarowe wartość znamionowa	800 V
kompatybilność elektromagnetyczna - emisja zakłóceń	IEC 60947-5-1, klasa A
otoczenie instalacji odniesione do kompatybilności elektromagnetycznej	Produkt ten przeznaczony jest wyłącznie do środowisk Class A. Może wywoływać niepożądane zakłócenia na częstotliwościach radiowych w środowiskach mieszkalnych. Jeśli to nastąpi, użytkownik musi podjąć odpowiednie środki.
kategoria przepięciowa	3
stopień zanieczyszczenia	3
oznaczenie środków roboczych zgodnie z IEC 81346-2:2009	F
Strata mocy [W] maksymalna	2 W
Liczba wejść czujnika 1- lub 2-kanalowych	1
Wykonanie kaskadowania	Tak
wykonanie okablowania bezpieczeństwa wejść	Jedno- i dwukanałowy
właściwość produktu zabezpieczenie przed zwarciami krzyżowymi	Tak
poziom integralności bezpieczeństwa (SIL)	
<ul style="list-style-type: none"> • zgodnie z IEC 62061 • zgodnie z IEC 61508 • dla opóźnionego obwodu wyzwoleniowego zgodnie z IEC 61508 	3 3 SIL3
<ul style="list-style-type: none"> • Performance Level (PL) zgodnie z ISO 13849-1 • poziom bezpieczeństwa dla opóźnionego obwodu wyzwoleniowego zgodnie z ISO 13849-1 	e E
kategoria zgodnie z EN ISO 13849-1	4

Składnik współczynnika częstości uszkodzeń (SFF)	99 %
PFHD z wysokim współczynnikiem przywołania zgodnie z IEC 62061	1,5E-9 1/h
PFDavg z wysokim współczynnikiem przywołania zgodnie z IEC 61508	7E-6
Wartość T1 dla testowego interwału lub czasu życia zgodnie z IEC 61508	20 a
Tolerancja awarii sprzętu zgodnie z IEC 61508	1
Rodzaj urządzenia bezpiecznego zg. z IEC 61508-2	Typ B
Wejścia/ Wyjścia	
liczba wyjść jako stykowy element łączeniowy	
• jako zestyk zwierny	
— dla zadań bezpieczeństwa bezzwłoczny	0
— dla zadań bezpieczeństwa zwłoczny	0
liczba wyjść jako bezstykowy półprzewodnikowy element łączeniowy	
• dla zadań bezpieczeństwa	
— zwłoczny	2
— bezzwłoczny	2
kategoria zatrzymania zgodnie z IEC 60204-1	0 / 1
wykonanie wejścia	
• kaskadowe wejście/przełączanie funkcjonalne	Tak
• wejście zwrotne	Tak
• wejście startu	Tak
wykonanie przyłącza elektrycznego trzonek wtykowy	Nie
częstotliwość przełączania maksymalny	2 000 1/h
zdolność łączeniowa prądu	
• wyjść półprzewodnikowych przy DC-13 przy 24 V	2 A
wykonanie wkładki bezpiecznikowej do ochrony przeciwzwarciowej styków NO wyjść przekaźnika wymagany	Nie wymagane
długość przewodu	
• przy Cu 1.5 mm ² oraz 150 nF/km na obwód czujnika maksymalny	4 000 m
czas załączania przy automatycznym starcie	
• przy DC maksymalny	85 ms
czas załączania przy automatycznym starcie po zaniku zasilania	
• typowy	6 500 ms
• maksymalny	6 500 ms
czas załączania przy monitorowanym starcie	
• maksymalny	85 ms
Czas opóźnienia wyłączenia po otwarciu obwodów bezpieczeństwa typowy	40 ms
regulowany czas zwłoki powrotu po otwarciu obwodów bezpieczeństwa	0,05 ... 3
czas regeneracji po otwarciu obwodów bezpieczeństwa typowy	30 ms
czas regeneracji po zaniku zasilania typowy	6,5 s
czas trwania impulsu	
• wejścia czujnika minimalny	60 ms
• wejścia przycisku WŁ. minimalny	0,15 s
Obwód sterowniczy/ Sterowanie	
rodzaj napięcia zasilającego napięcia sterującego	DC
zasilające napięcie sterujące	
• przy DC wartość znamionowa	24 V
współczynnik zakresu roboczego, zasilające napięcie sterujące, wartość znamionowa cewki elektromagnesu	
• przy DC	0,8 ... 1,2
Instalacja/ Mocowanie/ Wymiary	
pozycja montażowa	Dowolny
odległość do zachowania do części uziemionych na boki	5 mm
rodzaj montażu	mocowanie śrubowe i zatrzaskowe
szerokość	22,5 mm

wysokość	100 mm
głębokość	121,6 mm
Przyłącza/ Zaciski	
wykonanie przyłącza elektrycznego	Przyłącze śrubowe
rodzaj przekrojów poprzecznych możliwych do podłączenia przewodów	
<ul style="list-style-type: none"> • jednożyłowy • typu linka — z tulejką kablową 	1x (0,5 ... 2,5 mm ²), 2x (1,0 ... 1,5 mm ²)
rodzaj przekrojów poprzecznych możliwych do podłączenia przewodów przy przewodach AWG	
<ul style="list-style-type: none"> • jednożyłowy • wielożyłowy 	1x (0,5 ... 2,5 mm ²), 2x (0,5 ... 1,0 mm ²)
Funkcja produktu	
funkcja produktu możliwa parametryzacja	Czujnik bezpotencjałowy / czujnik potencjałowy, start nadzorowany / autostart, 1-kanalowe / 2-kanalowe podłączenie czujnika, rozpoznanie zwarcia, test rozruchu, czujniki antywalentne, załączenie 2-ręczne, opóźnienie
możliwość zainstalowania łącznik urządzeń 3ZY12	Tak
możliwość współdziałania sterowanie prasą	Tak
możliwość zastosowania	
<ul style="list-style-type: none"> • wyłącznik bezpieczeństwa • Monitoring czujników bezpotencjałowych • Monitoring czujników potencjałowych • monitorowanie wyłączników magnetycznych • obwody bezpieczeństwa 	Tak Tak Tak Tak Tak
Aprobaty/ Certyfikaty	
General Product Approval	



[Confirmation](#)



General Product Approval	EMV	Functional Safety	Test Certificates	Marine / Shipping
--------------------------	-----	-------------------	-------------------	-------------------



[Type Examination Certificate](#)

[Type Test Certificates/Test Report](#)



Marine / Shipping	other	Railway
-------------------	-------	---------



[Confirmation](#)

[Confirmation](#)

Więcej informacji

Informacje dotyczące opakowania

[Informacje dotyczące opakowania](#)

Information- and Downloadcenter

<https://www.siemens.com/ic10>

Industry Mall (System zamawiania online)

<https://mall.industry.siemens.com/mall/pl/pl/Catalog/product?mlfb=3SK1122-1CB41>

CAX-Online-Generator

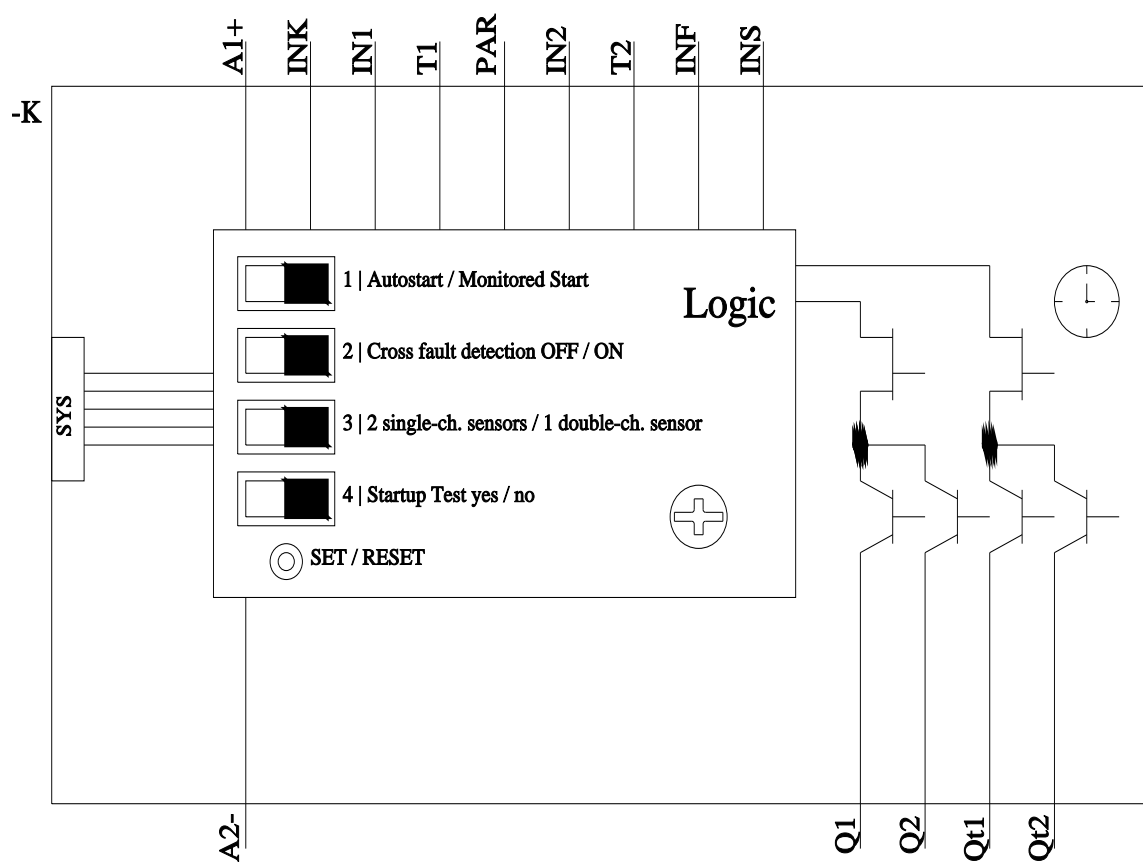
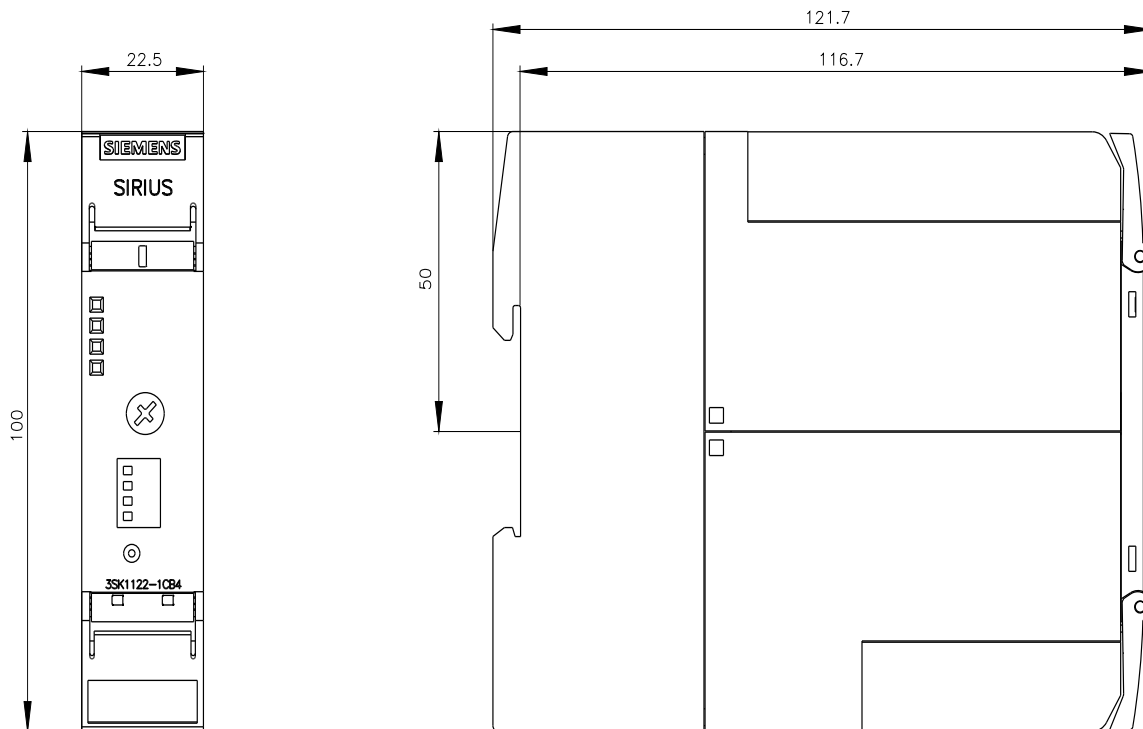
<http://support.automation.siemens.com/WW/CAXorder/default.aspx?lang=en&mlfb=3SK1122-1CB41>

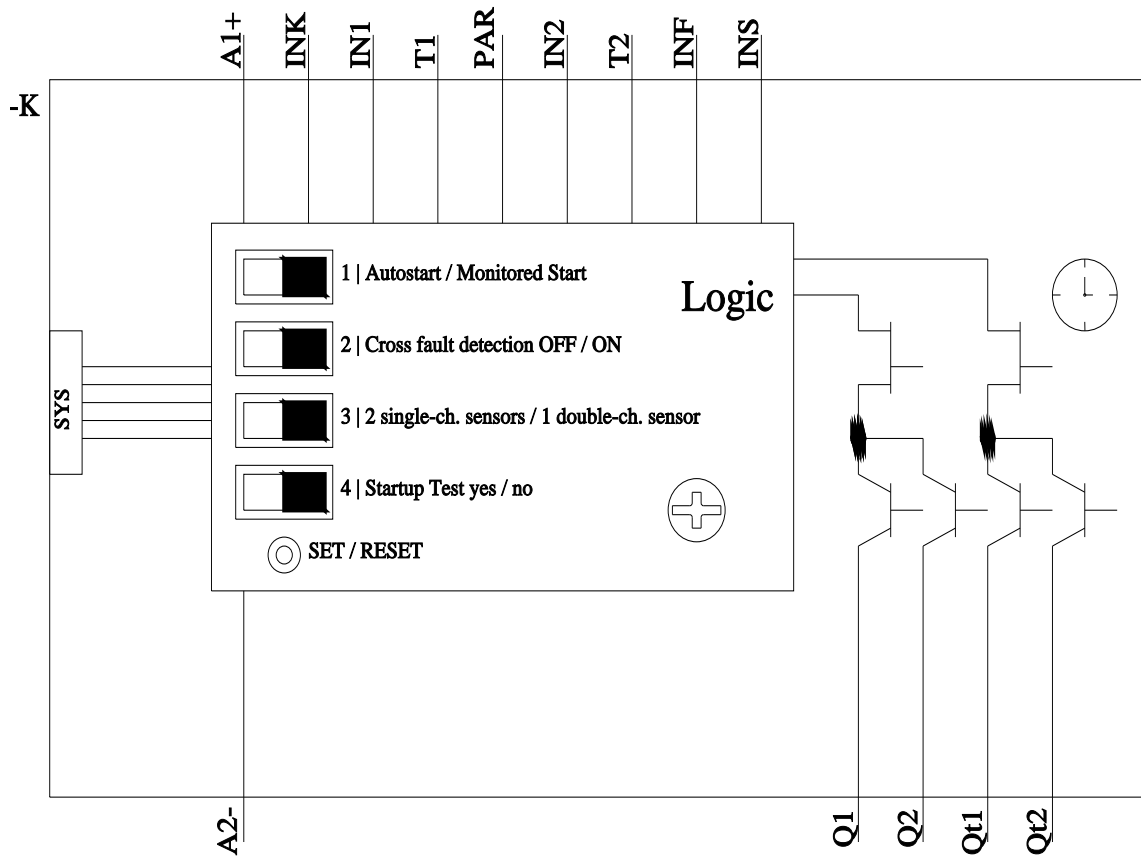
Service&Support

<https://support.industry.siemens.com/cs/ww/en/ps/3SK1122-1CB41>

Image database (product images, 2D dimension drawings, 3D models, device circuit diagrams, EPLAN macros, ...)

http://www.automation.siemens.com/bilddb/cax_de.aspx?mlfb=3SK1122-1CB41&lang=en





Ostatnia zmiana:

11.08.2023 