



Zabezpieczający łącznik pozycyjny z urządzeniem zapadkowym siła zamknięcia 1300 N 5 kierunków rozruchu ryglowanie sprężyną pomocniczy mechanizm zdejmujący blokadę z przodu napięcie elektromagnesu DC 24 V Nadzór wyzwalacz 2NC/1NO Nadzór magnes 2NC/1NO Dostawa bez wyzwalacza, proszę zamawiać oddzielnie

Nazwa markowa produktu	SIRIUS
oznaczenie produktu	Mechaniczne wyłączniki bezpieczeństwa
wykonanie produktu	Z oddzielnym elementem wykonawczym oraz trzpieniem
oznaczenie typu produktu	3SE5
możliwość zastosowania wyłącznik bezpieczeństwa	Tak

Ogólne dane techniczne	
<b>funkcja produktu</b>	
• wymuszone otwarcie	Tak
<b>napięcie izolacji</b>	
• wartość znamionowa	250 V
<b>stopień zanieczyszczenia</b>	Klasa 3
<b>wytrzymałość na napięcie udarowe wartość znamionowa</b>	4 kV
• Stopień ochrony IP	IP66/IP67
<b>odporność na wstrząsy</b>	30g / 11 ms
• zgodnie z IEC 60068-2-27	30 g / 11 ms
<b>wytrzymałość zmęczeniowa</b>	0,35 mm / 5g
• zgodnie z IEC 60068-2-6	0,35 mm / 5g
<b>żywotność mechaniczna (liczba cykli łączeniowych)</b>	

• typowy	1 000 000
trwałość elektryczna (w cyklach łączenia) ze stycznikiem 3RH11, 3RT1016, 3RT1017, 3RT1024, 3RT1025, 3RT1026 typowy	1 000 000
Elektryczne cykle robocze na godzinę ze stycznikiem 3RH11, 3RT1016, 3RT1017, 3RT1024, 3RT1025, 3RT1026	6 000
prąd termiczny	10 A
materiał obudowy głowki przełącznika	Tworzywo
oznaczenie środków roboczych zgodnie z IEC 81346-2:2009	B
oznaczenie środków roboczych zgodnie z DIN EN 61246-2	B
prąd ciągły charakterystyki C wyłącznika silnikowego	1 A; Dla prądu zwarciovego poniżej 400 A
prąd ciągły szybkiego bezpiecznika DIAZED	10 A; Do prądów zwarciovych mniejszych niż 400 A
Prąd ciągły wkładki bezpiecznikowej DIAZED gG	6 A; Dla prądu zwarciovego mniejszego niż 400 A
Siła zamykająca	1 300 N
• zgodnie z DIN EN ISO 14119	1 000 N
Dokładność powtórzeń	0,05 mm
Minimalna siła załączenia w kierunku aktywacji	30 N
Długość czujnika	185 mm
Szerokość czujnika	54 mm
prąd roboczy przy AC-15	
• przy 24 V wartość znamionowa	6 A
• przy 120 V wartość znamionowa	6 A
• przy 240 V wartość znamionowa	3 A
prąd roboczy przy DC-13	
• przy 24 V wartość znamionowa	3 A
• przy 125 V wartość znamionowa	0,55 A
• przy 250 V wartość znamionowa	0,27 A
wykonanie złącza do komunikacji związanej z bezpieczeństwem	Brak

#### Obudowa

Wykonanie obudowy	Wykonanie specjalne
materiał obudowy	Tworzywo
Wykonanie obudowy zgodnie z normą	Nigdy

#### Głowica napędowa

konstrukcja mechanizmu napędowego	5 kierunków rozruchu
wykonanie funkcji łączeniowych	Rozwierny z wymuszonym otwarciem
Liczba kierunków załączenia	5
zasada łączenia	Styki pełzające
Liczba styków łączeniowych dla zadań bezpieczeństwa	4

Przyłącza/ Zaciski	
wykonanie przyłącza elektrycznego	Przyłącze śrubowe
rodzaj przekrojów poprzecznych możliwych do podłączenia przewodów	
<ul style="list-style-type: none"> <li>• jednożyłowy</li> <li>• typu linka z tulejką kablową</li> <li>• przy przewodach AWG jednożyłowy</li> <li>• przy przewodach AWG wielożyłowy</li> </ul>	1x (0,5 ... 1,5 mm <sup>2</sup> ), 2x (0,5 ... 0,75 mm <sup>2</sup> ) 1x (0,5 ... 1,5 mm <sup>2</sup> ), 2x (0,5 ... 0,75 mm <sup>2</sup> ) 1x (20 ... 16), 2x (20 ... 18) 1x (20 ... 16), 2x (20 ... 18)
Dane związane z bezpieczeństwem	
Wartość B10 z wysokim współczynnikiem przywołania	
<ul style="list-style-type: none"> <li>• zg. z SN 31920</li> </ul>	1 000 000
Udział niebezpiecznych awarii z wysokim współczynnikiem przywołania	
<ul style="list-style-type: none"> <li>• zg. z SN 31920</li> </ul>	20 %
wykonanie przepustu kablowego	3 x (M20 x 1,5)
wykonanie blokady	ryglowanie sprężyną (zasada prądu spoczynkowego) z pomocniczym mechanizmem zdejmującym blokadę
Komunikacja/ Protokół	
wykonanie złącza	Brak
Warunki środowiska	
temperatura otoczenia	
<ul style="list-style-type: none"> <li>• podczas pracy</li> <li>• podczas magazynowania</li> </ul>	-25 ... +60 °C -40 ... +80 °C
Kategoria ochrony przeciwwybuchowej dla pyłu	Brak
Napięcie zasilania	
napięcie zasilające cewki elektromagnesu	24 V
Instalacja/ Mocowanie/ Wymiary	
pozycja montażowa	Dowolny
rodzaj montażu	mocowanie śrubowe
Aprobaty/ Certyfikaty	

General Product Approval	Functional Safety/Safety of Machinery	Declaration of Conformity
--------------------------	---------------------------------------	---------------------------



CCC



CSA



UL



[Type Examination Certificate](#)

[Miscellaneous](#)

Declaration of Conformity	Test Certificates	other
---------------------------	-------------------	-------



EG-Konf.

[Type Test Certificates/Test Report](#)

[Confirmation](#)

### Więcej informacji

#### Information- and Downloadcenter

<https://www.siemens.com/ic10>

#### Industry Mall (System zamawiania online)

<https://mall.industry.siemens.com/mall/pl/pl/Catalog/product?mlfb=3SE5322-0SD21>

#### CAX-Online-Generator

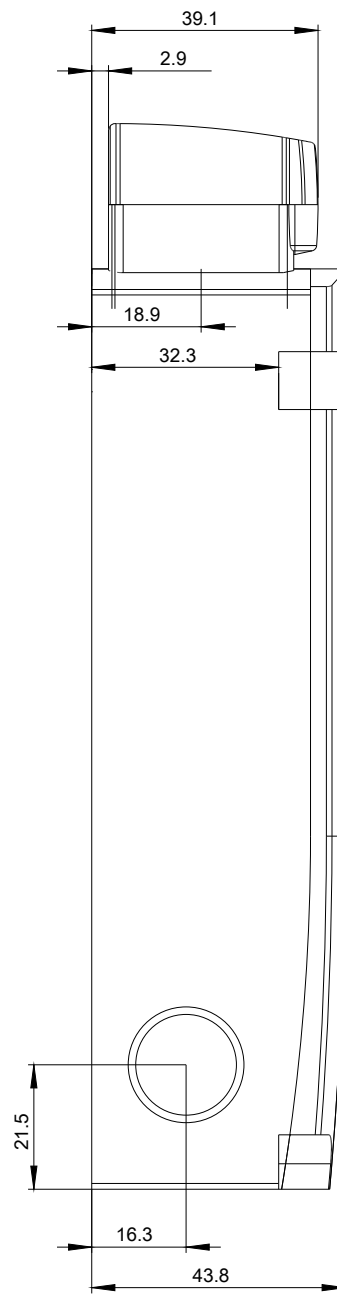
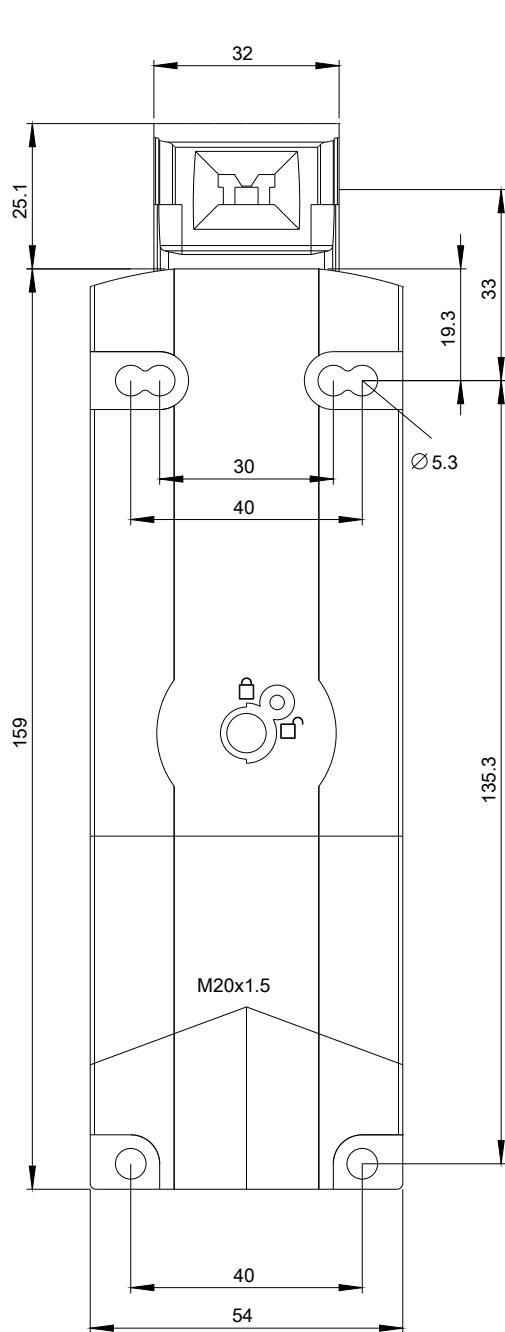
<http://support.automation.siemens.com/WW/CAXorder/default.aspx?lang=en&mlfb=3SE5322-0SD21>

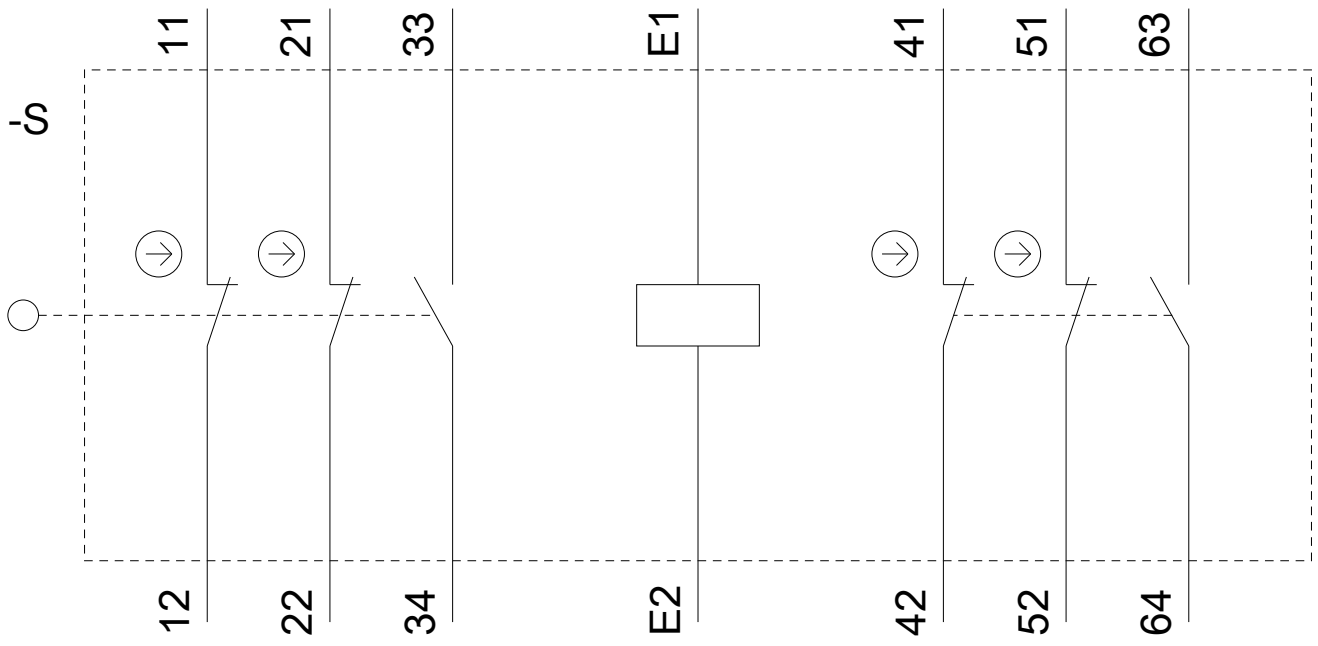
#### Service&Support

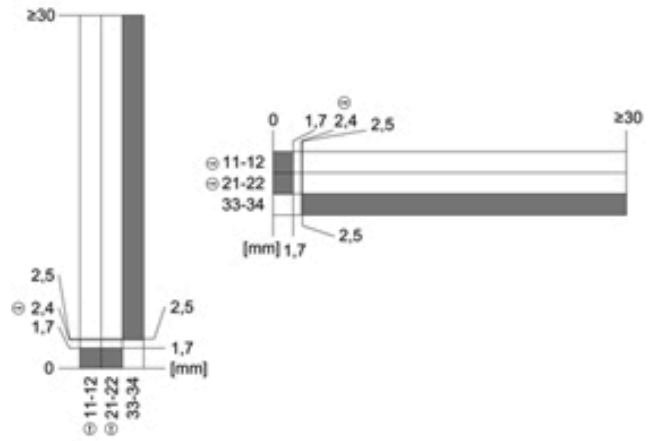
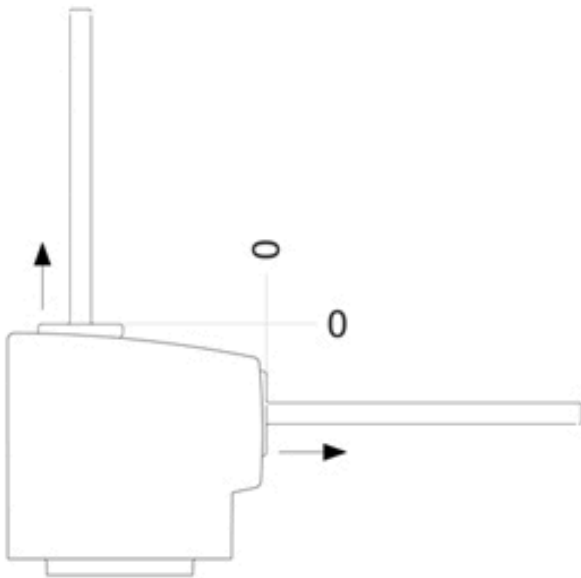
<https://support.industry.siemens.com/cs/ww/en/ps/3SE5322-0SD21>

#### Image database (product images, 2D dimension drawings, 3D models, device circuit diagrams, EPLAN macros, ...)

[http://www.automation.siemens.com/bilddb/cax\\_de.aspx?mlfb=3SE5322-0SD21&lang=en](http://www.automation.siemens.com/bilddb/cax_de.aspx?mlfb=3SE5322-0SD21&lang=en)







Ostatnia zmiana:

13.01.2020