



moduł LED do wyświetlania funkcji styczników, AC/DC 24-240 V, zabezpieczenie przed zamianą biegunów, do styczników 3RT2 i styczników pomocniczych 3RH2, opakowanie zbiorcze, opakowanie = 5 szt.

Nazwa markowa produktu	SIRIUS
kategoria produktu	Moduły LED
oznaczenie produktu	Moduł wyświetlacza LED
Dyrektywa RoHS (data)	10/01/2009

Environmental footprint	
deklaracja środowiskowa produktu (EPD)	Tak
współczynnik ocieplenia globalnego [eq CO2] ogółem	7,04 kg
współczynnik ocieplenia globalnego [eq CO2] podczas produkcji	0,089 kg
współczynnik ocieplenia globalnego [eq CO2] podczas eksploatacji	6,96 kg
współczynnik ocieplenia globalnego [eq CO2] po End of Life	-0,0061 kg

Zezwolenia Certyfikaty

General Product Approval



[Confirmation](#)



EMV	Test Certificates	Marine / Shipping
-----	-------------------	-------------------



[Type Test Certificates/Test Report](#)

[Special Test Certificate](#)



Marine / Shipping	other	Railway	Environment
-------------------	-------	---------	-------------



[Miscellaneous](#)

[Confirmation](#)

[Special Test Certificate](#)



Environment

[Environmental Confirmations](#)

Więcej informacji

Informacje dotyczące opakowania

[Informacje dotyczące opakowania](#)

Information- and Downloadcenter

<https://www.siemens.com/ic10>

Industry Mall (System zamawiania online)

<https://mall.industry.siemens.com/mall/pl/pl/Catalog/product?mlfb=3RT2926-1QT00>

CAX-Online-Generator

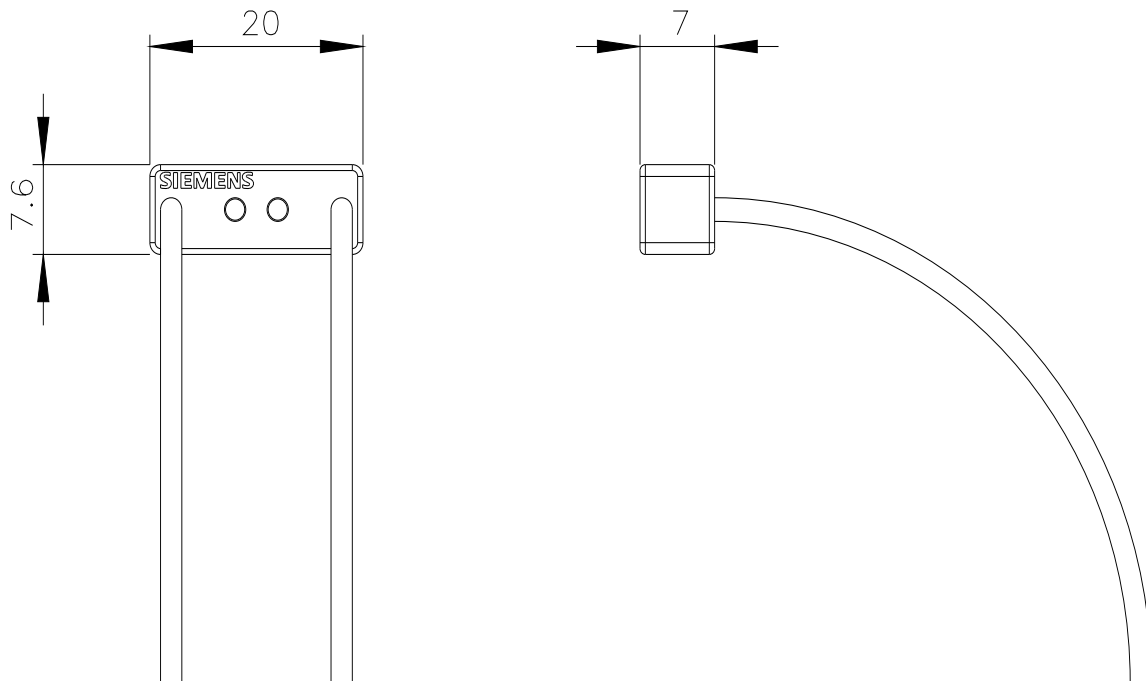
<http://support.automation.siemens.com/WW/CAXorder/default.aspx?lang=en&mlfb=3RT2926-1QT00>

Service&Support

<https://support.industry.siemens.com/cs/ww/en/ps/3RT2926-1QT00>

Image database (product images, 2D dimension drawings, 3D models, device circuit diagrams, EPLAN macros, ...)

http://www.automation.siemens.com/bilddb/cax_de.aspx?mlfb=3RT2926-1QT00&lang=en



Ostatnia zmiana:

10.01.2024 