



stycznik mocy, AC-3e/AC-3, 41 A, 18,5 kW / 400 V, 3-bieg., DC 24 V, 0,8-1,2* US, ze zintegrowanym warystorem, zestyki pomocnicze: 1 NO + 1 NC, przyłącze śrubowe, wielkość: S2, do stosowania z wyjściami PLC

Nazwa markowa produktu	SIRIUS
oznaczenie produktu	Przełącznik sprzęgający
oznaczenie typu produktu	3RT2
Ogólne dane techniczne	
Wielkość stycznika	S2
rozszerzenie produktu	
<ul style="list-style-type: none"> • moduł funkcyjny do komunikacji • przełącznik pomocniczy 	<p>Nie</p> <p>Tak</p>
Strata mocy [W] w przypadku wartości znamionowej prądu	
<ul style="list-style-type: none"> • w przypadku AC w stanie rozgrzanym • w przypadku AC w stanie rozgrzanym na biegun • bez składowej prądu obciążenia typowa 	<p>6,6 W</p> <p>2,2 W</p> <p>1 W</p>
rodzaj obliczania strat mocy zależny od bieguna	kwadratowy
Napięcie izolacji	
<ul style="list-style-type: none"> • obwodu głównego przy stopniu zanieczyszczenia 3 wartość znamionowa • obwodu pomocniczego przy stopniu zanieczyszczenia 3 wartość znamionowa 	<p>690 V</p> <p>690 V</p>
Wytrzymałość na napięcie udarowe	
<ul style="list-style-type: none"> • obwodu głównego wartość znamionowa • obwodu pomocniczego wartość znamionowa 	<p>6 kV</p> <p>6 kV</p>
Maksymalne dopuszczalne napięcie dla bezpiecznej izolacji pomiędzy cewką a stykami głównymi zg. z EN 60947-1	400 V
odporność na wstrząsy przy impulsie prostokątnym	
<ul style="list-style-type: none"> • przy DC 	7,7g / 5 ms, 4,5g / 10 ms
odporność na wstrząsy przy impulsie sinusoidalnym	
<ul style="list-style-type: none"> • przy DC 	12g / 5 ms, 7g / 10 ms
<ul style="list-style-type: none"> • żywotność mechaniczna (liczba cykli łączeniowych) stycznika typowy • żywotność mechaniczna (liczba cykli łączeniowych) stycznika z elektronicznym blokiem styków pomocniczych typowy • trwałość mechaniczna (liczba cykli łączeniowych) stycznika z nałożonym blokiem łączników pomocniczych typowa 	<p>10 000 000</p> <p>5 000 000</p> <p>10 000 000</p>
oznaczenie środków roboczych zgodnie z IEC 81346-2:2009	Q
Dyrektywa RoHS (data)	10/01/2014
SVHC substance name	Lead - 7439-92-1 Lead monoxide (lead oxide) - 1317-36-8
Warunki środowiska	
wysokość montażu przy wysokości nad poziomem morza maksymalny	2 000 m

temperatura otoczenia	
• podczas pracy	-25 ... +60 °C
• podczas magazynowania	-55 ... +80 °C
względna wilgotność powietrza minimalna	10 %
względna wilgotność powietrza przy 55 °C według IEC 60068-2-30 maksymalna	95 %
Environmental footprint	
deklaracja środowiskowa produktu (EPD)	Tak
współczynnik ocieplenia globalnego [eq CO ₂] ogółem	107 kg
współczynnik ocieplenia globalnego [eq CO ₂] podczas produkcji	5,88 kg
współczynnik ocieplenia globalnego [eq CO ₂] podczas eksploatacji	102 kg
współczynnik ocieplenia globalnego [eq CO ₂] po End of Life	-0,988 kg
Obwód główny	
liczba biegunów dla głównego obwodu prądowego	3
liczba zestyków zwiernych dla styków głównych	3
napięcie robocze	
• przy AC-3 wartość znamionowa maksymalna	690 V
• przy AC-3e wartość znamionowa maksymalna	690 V
• prąd roboczy przy AC-1 przy 400 V przy temperaturze otoczenia 40 °C wartość znamionowa	60 A
•	
— prąd roboczy przy AC-1 do 690 V przy temperaturze otoczenia 40 °C wartość znamionowa	60 A
— prąd roboczy przy AC-1 do 690 V przy temperaturze otoczenia 60 °C wartość znamionowa	55 A
• prąd roboczy przy AC-3	
— przy 400 V wartość znamionowa	41 A
— przy 500 V wartość znamionowa	41 A
— przy 690 V wartość znamionowa	24 A
• prąd roboczy przy AC-3e	
— przy 400 V wartość znamionowa	41 A
— przy 500 V wartość znamionowa	41 A
— przy 690 V wartość znamionowa	24 A
• prąd roboczy przy AC-4 przy 400 V wartość znamionowa	35 A
• Prąd roboczy w przypadku AC-5a do 690 V wartość znamionowa	52,8 A
• Prąd roboczy w przypadku AC-5b do 400 V wartość znamionowa	33,2 A
• Prąd roboczy w przypadku AC-6a	
— do 230 V w przypadku wartości szczytowej prądu n=20 wartość znamionowa	36,5 A
— do 400 V w przypadku wartości szczytowej prądu n=20 wartość znamionowa	36,5 A
— do 500 V w przypadku wartości szczytowej prądu n=20 wartość znamionowa	36,5 A
— do 690 V w przypadku wartości szczytowej prądu n=20 wartość znamionowa	24 A
• Prąd roboczy w przypadku AC-6a	
— do 230 V w przypadku wartości szczytowej prądu n=30 wartość znamionowa	24,2 A
— do 400 V w przypadku wartości szczytowej prądu n=30 wartość znamionowa	24,2 A
— do 500 V w przypadku wartości szczytowej prądu n=30 wartość znamionowa	24,2 A
— do 690 V w przypadku wartości szczytowej prądu n=30 wartość znamionowa	24 A
Przekrój minimalny w obwodzie głównym w przypadku maksymalnej wartości znamionowej AC-1	16 mm ²
prąd roboczy na ok. 200000 cykli roboczych przy AC-4	
• przy 400 V wartość znamionowa	22 A
• przy 690 V wartość znamionowa	18,5 A
prąd roboczy	
• przy 1 ścieżce prądowej przy DC-1	

— przy 24 V wartość znamionowa	55 A
— zy 60 V wartość znamionowa	23 A
— przy 110 V wartość znamionowa	4,5 A
— przy 220 V wartość znamionowa	1 A
— przy 440 V wartość znamionowa	0,4 A
— przy 600 V wartość znamionowa	0,25 A
• przy 2 torach prądowych szeregowo przy DC-1	
— przy 24 V wartość znamionowa	55 A
— przy 60 V wartość znamionowa	45 A
— przy 110 V wartość znamionowa	45 A
— przy 220 V wartość znamionowa	5 A
— przy 440 V wartość znamionowa	1 A
— przy 600 V wartość znamionowa	0,8 A
• przy 3 torach prądowych połączonych szeregowo przy DC-1	
— przy 24 V wartość znamionowa	55 A
— wartość znamionowa	55 A
— przy 110 V wartość znamionowa	55 A
— przy 220 V wartość znamionowa	45 A
— przy 440 V wartość znamionowa	2,9 A
— przy 600 V wartość znamionowa	1,4 A
• przy 1 ścieżce prądowej przy DC-3 przy DC-5	
— przy 24 V wartość znamionowa	35 A
— zy 60 V wartość znamionowa	6 A
— przy 220 V wartość znamionowa	1 A
— przy 440 V wartość znamionowa	0,1 A
— przy 600 V wartość znamionowa	0,06 A
• przy 2 torach prądowych szeregowo przy DC-3 przy DC-5	
— przy 24 V wartość znamionowa	55 A
— przy 60 V wartość znamionowa	45 A
— przy 110 V wartość znamionowa	25 A
— przy 220 V wartość znamionowa	5 A
— przy 440 V wartość znamionowa	0,27 A
— przy 600 V wartość znamionowa	0,16 A
• przy 3 torach prądowych połączonych szeregowo przy DC-3 przy DC-5	
— przy 24 V wartość znamionowa	55 A
— wartość znamionowa	55 A
— przy 110 V wartość znamionowa	55 A
— przy 220 V wartość znamionowa	25 A
— przy 440 V wartość znamionowa	0,6 A
— przy 600 V wartość znamionowa	0,35 A
moc robocza	
• przy AC-2 przy 400 V wartość znamionowa	18,5 kW
• przy AC-3	
— przy 230 V wartość znamionowa	11 kW
— przy 400 V wartość znamionowa	18,5 kW
— przy 500 V wartość znamionowa	22 kW
— przy 690 V wartość znamionowa	22 kW
• przy AC-3e	
— przy 230 V wartość znamionowa	11 kW
— przy 400 V wartość znamionowa	18,5 kW
— przy 500 V wartość znamionowa	22 kW
— przy 690 V wartość znamionowa	22 kW
moc robocza na ok. 200000 cykli roboczych przy AC-4	
• przy 400 V wartość znamionowa	11,6 kW
• przy 690 V wartość znamionowa	16,8 kW
Robocza moc pozorna w przypadku AC-6a	
• do 230 V w przypadku wartości szczytowej prądu n=20 wartość znamionowa	14,5 kVA
• do 400 V w przypadku wartości szczytowej prądu n=20	25,2 kVA

wartość znamionowa	
• do 500 V w przypadku wartości szczytowej prądu n=20 wartość znamionowa	31,6 kVA
• do 690 V w przypadku wartości szczytowej prądu n=20 wartość znamionowa	28,6 kVA
Robocza moc pozorna w przypadku AC-6a	
• do 230 V w przypadku wartości szczytowej prądu n=30 wartość znamionowa	9,6 kVA
• do 400 V w przypadku wartości szczytowej prądu n=30 wartość znamionowa	16,8 kVA
• do 500 V w przypadku wartości szczytowej prądu n=30 wartość znamionowa	21 kVA
• do 690 V w przypadku wartości szczytowej prądu n=30 wartość znamionowa	28,6 kVA
Prąd krótkotrwały wytrzymywany przy nierozgrzanym urządzeniu do 40 °C	
• trwający maks. 1 s odłączający od zasilania maksymalny	843 A; Dostosować pole przekroju poprzecznego do wartości znamionowej AC-1
• trwający maks. 5 s odłączający od zasilania maksymalny	596 A; Dostosować pole przekroju poprzecznego do wartości znamionowej AC-1
• trwający maks. 10 s odłączający od zasilania maksymalny	400 A; Dostosować pole przekroju poprzecznego do wartości znamionowej AC-1
• trwający maks. 30 s odłączający od zasilania maksymalny	241 A; Dostosować pole przekroju poprzecznego do wartości znamionowej AC-1
• trwający maks. 60 s odłączający od zasilania maksymalny	196 A; Dostosować pole przekroju poprzecznego do wartości znamionowej AC-1
Częstotliwość załączania w trybie jałowym	
• przy DC	1 500 1/h
• częstotliwość przełączania przy AC-1 maksymalny	1 200 1/h
• częstotliwość przełączania przy AC-2 maksymalny	750 1/h
• częstotliwość przełączania przy AC-3 maksymalny	1 000 1/h
• częstość przełączania przy AC-3e maksymalna	1 000 1/h
• częstotliwość przełączania przy AC-4 maksymalny	300 1/h
Obwód sterowniczy/ Sterowanie	
rodzaj napięcia zasilającego napięcia sterującego	DC
zasilające napięcie sterujące przy DC wartość znamionowa	
•	24 V
współczynnik zakresu roboczego, zasilające napięcie sterujące, wartość znamionowa cewki elektromagnesu przy DC	
• wartość początkowa	0,8
• wartość końcowa	1,2
Wykonanie tłumika przepięć	Z warystorem
szczyt prądu włączania	2,6 A
czas szczytu prądu włączania	50 µs
prąd przy zahamowanym wirniku wartość średnia	0,9 A
prąd szczytowy przy zahamowanym wirniku	2,1 A
czas prądu przy zahamowanym wirniku	230 ms
prąd podtrzymania wartość średnia	40 mA
Moc zamykania cewki elektromagnesu przy DC	21,5 W
Moc trzymania cewki elektromagnesu przy DC	1 W
Zwłoka zamknięcia	
• przy DC	35 ... 80 ms
zwłoka otwarcia	
• przy DC	30 ... 55 ms
Czas trwania łuku	10 ... 20 ms
wersja sterowania napędu przełączanego	Standard A1 - A2
Obwód pomocniczy	
liczba zestyków rozwiernych dla styków pomocniczych bezzwłoczny	1
liczba zestyków zwiernych dla styków pomocniczych bezzwłoczny	1
prąd roboczy przy AC-12 maksymalny	10 A
prąd roboczy przy AC-15	

<ul style="list-style-type: none"> • przy 230 V wartość znamionowa • przy 400 V wartość znamionowa • przy 500 V wartość znamionowa • przy 690 V wartość znamionowa 	10 A 3 A 2 A 1 A
prąd roboczy przy DC-12	
<ul style="list-style-type: none"> • przy 24 V wartość znamionowa • przy 48 V wartość znamionowa • przy 60 V wartość znamionowa • przy 110 V wartość znamionowa • przy 125 V wartość znamionowa • przy 220 V wartość znamionowa • przy 600 V wartość znamionowa 	10 A 6 A 6 A 3 A 2 A 1 A 0,15 A
prąd roboczy przy DC-13	
<ul style="list-style-type: none"> • przy 24 V wartość znamionowa • przy 48 V wartość znamionowa • przy 60 V wartość znamionowa • przy 110 V wartość znamionowa • przy 125 V wartość znamionowa • przy 220 V wartość znamionowa • przy 600 V wartość znamionowa 	10 A 2 A 2 A 1 A 0,9 A 0,3 A 0,1 A
niezawodność styku styków pomocniczych	1 awaria styku na 100 milionów (17 V, 1 mA)
Dane znamionowe UL/CSA	
Prąd pełnego obciążenia (FLA) dla trójfazowego silnika AC	
<ul style="list-style-type: none"> • przy 480 V wartość znamionowa • przy 600 V wartość znamionowa 	40 A 41 A
Oddawana moc mechaniczna [hp]	
<ul style="list-style-type: none"> • dla jednofazowego silnika AC <ul style="list-style-type: none"> — przy 110/120 V wartość znamionowa — przy 230 V wartość znamionowa • dla trójfazowego silnika AC <ul style="list-style-type: none"> — przy 200/208 V wartość znamionowa — przy 220/230 V wartość znamionowa — przy 460/480 V wartość znamionowa — przy 575/600 V wartość znamionowa 	3 hp 7,5 hp 10 hp 15 hp 30 hp 40 hp
Wytrzymałość styków pomocniczych zg. z UL	A600 / P600
Ochrona zwarcia	
<ul style="list-style-type: none"> • wykonanie wkładki bezpiecznikowej dla ochrony zwarcia głównej obwodu prądowego <ul style="list-style-type: none"> — z rodzajem przypisania 1 wymagany — z rodzajem przypisania 2 wymagany • wykonanie wkładki bezpiecznikowej dla ochrony zwarcia styku pomocniczego wymagany 	gG: 160 A (690 V, 100 kA), aM: 80 A (690 V, 100 kA), BS88: 125 A (415 V, 80 kA) gG: 80A (690V,100kA), aM: 50A (690V,100kA), BS88: 63A (415V,80kA) gG: 10 A (500 V, 1 kA)
Instalacja/ Mocowanie/ Wymiary	
pozycja montażowa	Możliwy obrót o +/-180° na pionowej powierzchni montażowej; możliwe wychylenie do przodu i do tyłu o +/- 22.5° na pionowej powierzchni montażowej
rodzaj montażu	Mocowanie śrubowe zatrzaskowe na szynie montażowej 35 mm zgodnie z DIN EN 60715
wysokość	114 mm
szerokość	55 mm
głębokość	130 mm
odległość do zachowania	
<ul style="list-style-type: none"> • przy montażu szeregowym <ul style="list-style-type: none"> — do przodu — w górę — w dół — na boki • do części uziemionych <ul style="list-style-type: none"> — do przodu — w górę — na boki 	10 mm 10 mm 10 mm 0 mm 10 mm 10 mm 6 mm

— w dół	10 mm
• do części czynnych	
— do przodu	10 mm
— w górę	10 mm
— w dół	10 mm
— na boki	6 mm
Przyłącza/ Zaciski	
<ul style="list-style-type: none"> • wykonanie przyłącza elektrycznego dla głównego obwodu prądowego • wykonanie przyłącza elektrycznego dla obwodu pomocniczego i obwodu prądu sterowania • Wykonanie przyłącza elektrycznego na stykniku do zestyków pomocniczych • wykonanie przyłącza elektrycznego cewki elektromagnesu 	Przyłącze śrubowe Przyłącze śrubowe przyłącze śrubowe przyłącze śrubowe
rodzaj przekrojów poprzecznych możliwych do podłączenia przewodów <ul style="list-style-type: none"> • dla styków głównych <ul style="list-style-type: none"> — jednożyłowy lub wielożyłowy — typu linka z tulejką kablową • przy przewodach AWG dla styków głównych 	2x (1 ... 35 mm ²), 1x (1 ... 50 mm ²) 2x (1 ... 25 mm ²), 1x (1 ... 35 mm ²) 2x (18 ... 2), 1x (18 ... 1)
przekrój możliwego do podłączenia przewodu dla styków głównych <ul style="list-style-type: none"> • typu linka z tulejką kablową 	1 ... 35 mm ²
przekrój możliwego do podłączenia przewodu dla styków pomocniczych <ul style="list-style-type: none"> • jednożyłowy lub wielożyłowy • typu linka z tulejką kablową 	0,5 ... 2,5 mm ² 0,5 ... 2,5 mm ²
rodzaj przekrojów poprzecznych możliwych do podłączenia przewodów <ul style="list-style-type: none"> • dla styków pomocniczych <ul style="list-style-type: none"> — jednożyłowy lub wielożyłowy — typu linka z tulejką kablową • przy przewodach AWG dla styków pomocniczych 	2x (0,5 ... 1,5 mm ²), 2x (0,75 ... 2,5 mm ²) 2x (0,5 ... 1,5 mm ²), 2x (0,75 ... 2,5 mm ²) 2x (20 ... 16), 2x (18 ... 14)
numer AWG jako zakodowany przekrój przyłączanego przewodu <ul style="list-style-type: none"> • dla styków głównych • dla styków pomocniczych 	18 ... 1 20 ... 14
Dane związane z bezpieczeństwem	
funkcja produktu <ul style="list-style-type: none"> • styk lustrzany zg. z IEC 60947-4-1 • wymuszone otwarcie zg. z IEC 60947-5-1 • nadaje się do funkcji bezpieczeństwa 	Tak Nie Tak
Możliwość zastosowania bezpieczne wyłączenie	Tak
Okres użytkowania maksymalny	20 a
kontrola okres użytkowania związany z zużyciem konieczne	Tak
Udział niebezpiecznych awarii z wysokim współczynnikiem przywołania zg. z SN 31920 <ul style="list-style-type: none"> • • 	40 % 73 %
Wartość B10 z wysokim współczynnikiem przywołania zg. z SN 31920	1 000 000
Współczynnik awarii [FIT] z wysokim współczynnikiem przywołania zg. z SN 31920	100 FIT
ISO 13849	
typ urządzenia zgodnie z ISO 13849-1	3
przewymiarowanie zgodnie z ISO 13849-2 konieczne	Tak
IEC 61508	
Rodzaj urządzenia bezpiecznego zg. z IEC 61508-2	Typ A
Bezpieczeństwo elektryczne	
stopień ochrony IP strona czołowa zgodnie z IEC 60529	IP20
ochrona przed dotykiem od strony czołowej zgodnie z IEC 60529	zabezpieczony przed wetknięciem palców w przypadku prostopadłego dotknięcia z przodu

Zezwolenia Certyfikaty

General Product Approval



EG-Konf.



CCC

[Confirmation](#)



UL

[KC](#)

General Product Approval

EMV

Functional Safety

Test Certificates

Marine / Shipping



RCM

[Type Examination Certificate](#)

[Special Test Certificate](#)

[Type Test Certificates/Test Report](#)



ABS

Marine / Shipping

other



DNV



PRS



RINA



RMRS

[Confirmation](#)

Railway

Environment

[Special Test Certificate](#)



[Environmental Confirmations](#)

Więcej informacji

Informacje dotyczące opakowania

[Informacje dotyczące opakowania](#)

Information- and Downloadcenter

<https://www.siemens.com/ic10>

Industry Mall (System zamawiania online)

<https://mall.industry.siemens.com/mall/pl/pl/Catalog/product?mlfb=3RT2035-1KB40>

CAX-Online-Generator

<http://support.automation.siemens.com/WWW/CAXorder/default.aspx?lang=en&mlfb=3RT2035-1KB40>

Service&Support

<https://support.industry.siemens.com/cs/ww/en/ps/3RT2035-1KB40>

Image database (product images, 2D dimension drawings, 3D models, device circuit diagrams, EPLAN macros, ...)

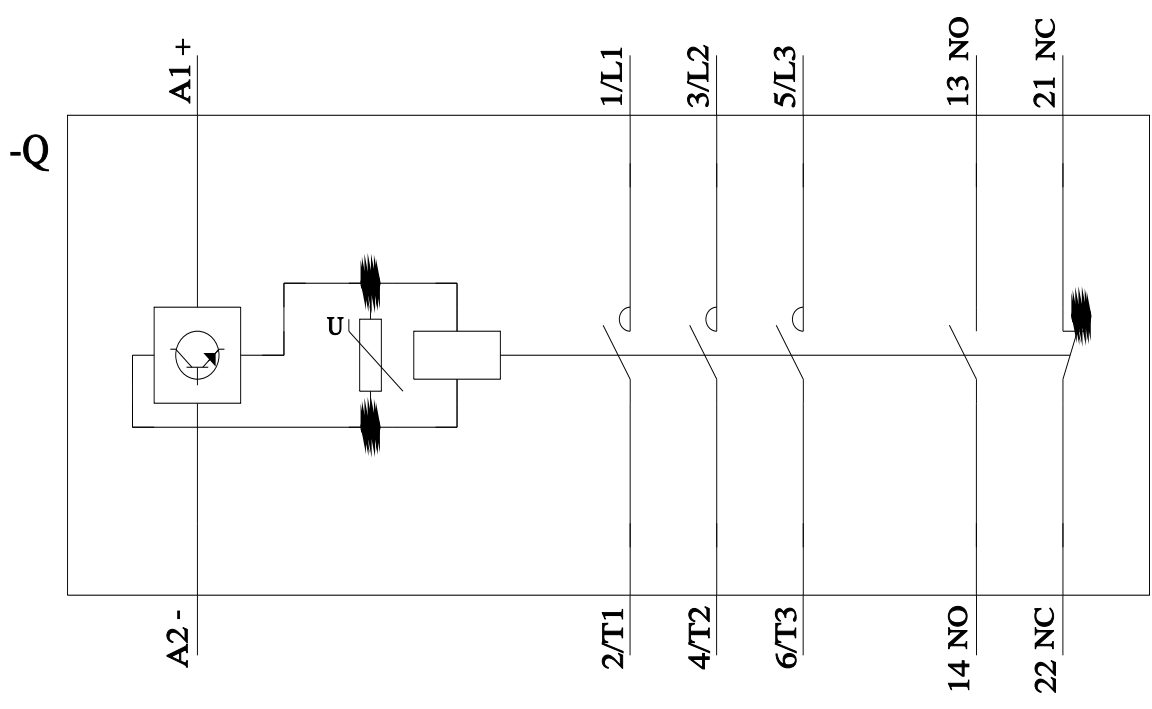
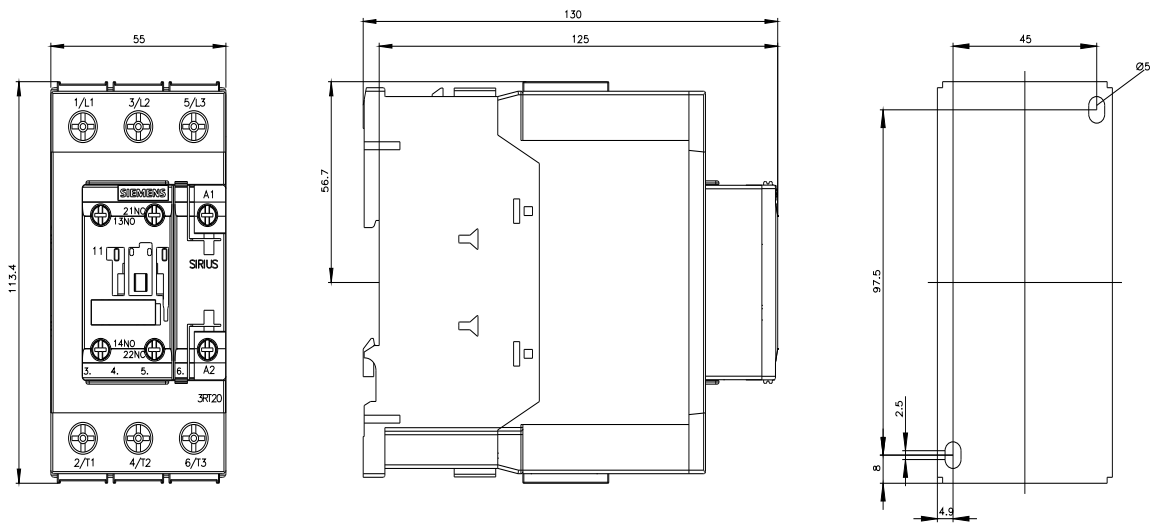
http://www.automation.siemens.com/bilddb/cax_de.aspx?mlfb=3RT2035-1KB40&lang=en

Charakterystyka: Zachowanie wyzwiania, I²t, prąd przewodzenia

<https://support.industry.siemens.com/cs/ww/en/ps/3RT2035-1KB40/char>

Charakterystyka (na przykład Życie elektryczne, Częstotliwość przełączania

<http://www.automation.siemens.com/bilddb/index.aspx?view=Search&mlfb=3RT2035-1KB40&objecttype=14&gridview=view1>



Ostatnia zmiana: 19.07.2024

