



Figure similar

5SV6 AFDD/RCBO 6 kA C16 1+N 1 DU duże opakowanie 12 sztuk

| Wersja  |   |
|---|---|
| Nazwa markowa produktu  | SETRON  |
| oznaczenie produktu   | Wyłącznik przeciwpożarowy nadmiarowo-prądowy                  |
| wykonanie produktu  | Urządzenie kompaktowe   |
| Ogólne dane techniczne  |   |
| liczba biegunów   | 2   |
| wersja biegunów   | 1FAZ+N  |
| wielkość urządzeń do wmontowania w instalacji zgodnie z DIN 43880                                   | 1   |
| ochrona przeciwdotykowa przed porażeniem prądem elektrycznym zgodnie z EN 50274                     | zabezpieczony przed dotknięciem palcami i grzbietem ręki      |
| żywność mechaniczna (liczba cykli łączeniowych) typowy  | 10 000  |
| funkcja łączeniowa krótkozwłoczny   | Nie   |
| kategoria przepięciowa  | III   |
| stopień zanieczyszczenia  | 2   |
| rodzaj napięcia napięcia roboczego  | AC  |
| Napięcie zasilania  |   |
| napięcie zasilające   |   |
| • przy AC   | 230 V   |
| zakres wartości częstotliwości napięcia zasilania   | 50 Hz   |
| Klasa ochrony   |   |
| Stopień ochrony IP  | IP20, z podłączonym urządzeniem zabezpieczającym i przewodami |
| Zdolność przełączania   |   |
| • zdolność załączania prąd według EN 60898-1 wartość znamionowa                                     | 6 000 A   |
| • zdolność łączeniowa prądu zgodnie z IEC 60947-2 wartość znamionowa                                | 6 000 A   |
| Rozpraszanie  |   |
| Strata mocy [W] w przypadku wartości znamionowej prądu w przypadku AC w stanie rozgrzanym na biegun | 1,35 W  |
| Szczegóły produktu  |   |
| <b>właściwość produktu</b>  |   |
| • bezhalogenowy   | Tak   |
| • nie zawiera silikonu  | Tak   |
| rozszerzenie produktu możliwość instalacji wyposażenie dodatkowe                                    | Tak   |
| Połączenia  |   |
| przekrój możliwego do podłączenia przewodu jednożyłowy  |   |
| • minimalny   | 0,75 mm <sup>2</sup>  |
| • maksymalny  | 16 mm <sup>2</sup>  |

|   |  |
|---|--|
| przekrój możliwego do podłączenia przewodu wielożyłowy  |  |
| <ul style="list-style-type: none"> <li>• minimalny</li> <li>• maksymalny</li> </ul>   | 0,75 mm <sup>2</sup><br>16 mm <sup>2</sup> |
| przekrój możliwego do podłączenia przewodu typu linka z tulejką kablową   |  |
| <ul style="list-style-type: none"> <li>• minimalny</li> <li>• maksymalny</li> </ul>   | 0,75 mm <sup>2</sup><br>10 mm <sup>2</sup> |
| <ul style="list-style-type: none"> <li>• moment dokręcenia przy zacisku śrubowym minimalny</li> <li>• moment dokręcania w przypadku przyłącza śrubowego maksymalny</li> </ul> | 1,2 N·m<br>2 N·m                           |
| pozycja kabla przyłączeniowego zasilania  | dowolne                                    |

#### Konstrukcja mechaniczna

|                                      |                 |
|--------------------------------------|-----------------|
| wysokość                             | 90 mm           |
| szerokość                            | 18 mm           |
| głębokość                            | 68,5 mm         |
| głębokość montażowa                  | 70 mm           |
| liczba jednostek podziału szerokości | 1               |
| rodzaj montażu                       | Szyna DIN (REG) |
| pozycja montażowa                    | Dowolny         |
| masa netto                           | 150 g           |

#### Warunki środowiskowe

|   |                 |
|---|-----------------|
| temperatura otoczenia podczas pracy   |                 |
| <ul style="list-style-type: none"> <li>• minimalny</li> <li>• maksymalny</li> </ul> | -25 °C<br>45 °C |
| temperatura otoczenia podczas magazynowania   |                 |
| <ul style="list-style-type: none"> <li>• minimalny</li> <li>• maksymalny</li> </ul> | -40 °C<br>75 °C |
| temperatura otoczenia przy wilgotności względnej powietrza 95%                      | 55 °C           |
| liczba cykli testowych dla oddziaływania na środowisko zgodnie z IEC 60068-2-30     | 28              |

#### Zezwolenia Certyfikaty

|                          |             |
|--------------------------|-------------|
| General Product Approval | Environment |
|--------------------------|-------------|

[Confirmation](#)



[Environmental Con-  
firmations](#)

[Environmental Con-  
firmations](#)

#### Więcej informacji

##### Informacje dotyczące opakowania

[Informacje dotyczące opakowania](#)

##### Information- and Downloadcenter (Catalogs, Brochures,...)

<http://www.siemens.com/lowvoltage/catalogs>

##### Industry Mall (Online ordering system)

<https://mall.industry.siemens.com/mall/en/en/Catalog/product?mlfb=5SV6016-7GV16>

##### Service&Support (Manuals, Certificates, Characteristics, FAQs,...)

<https://support.industry.siemens.com/cs/ww/pl/ps/5SV6016-7GV16>

##### Image database (product images, 2D dimension drawings, 3D models, device circuit diagrams, ...)

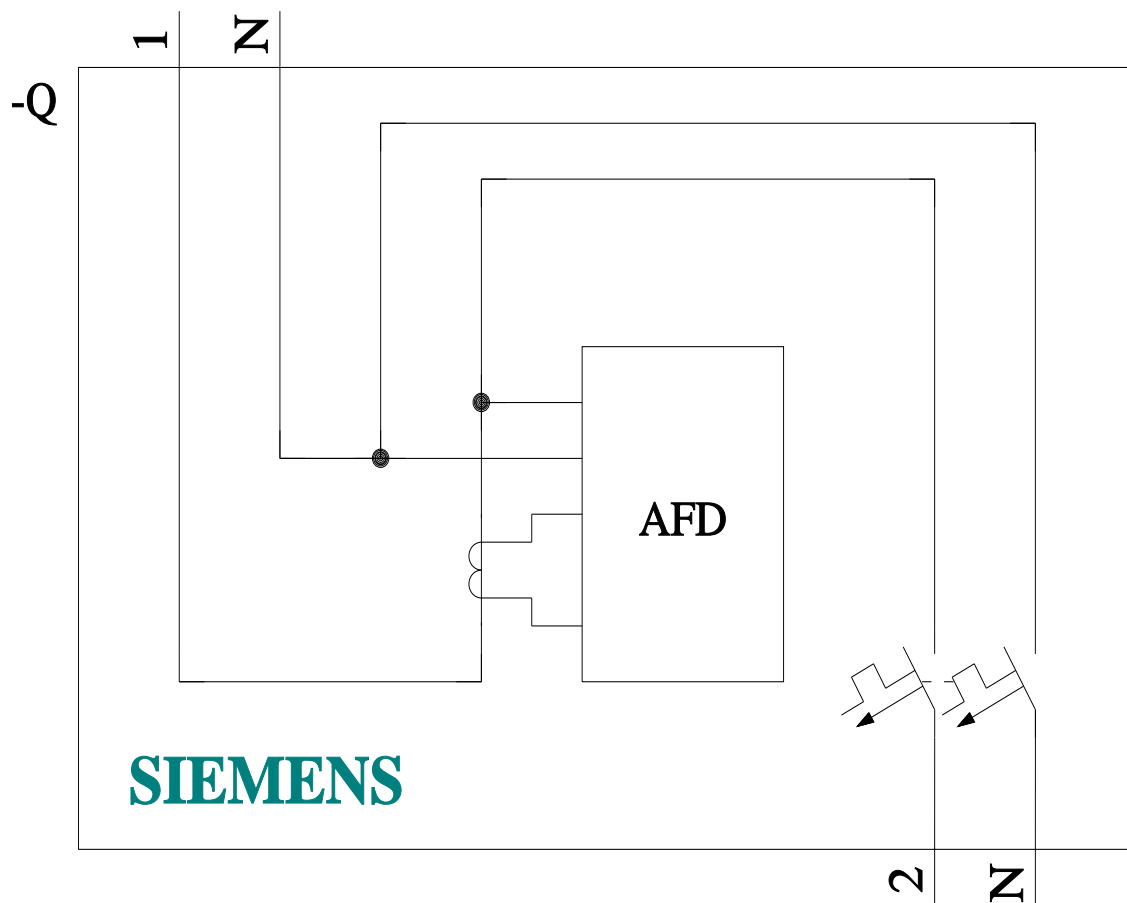
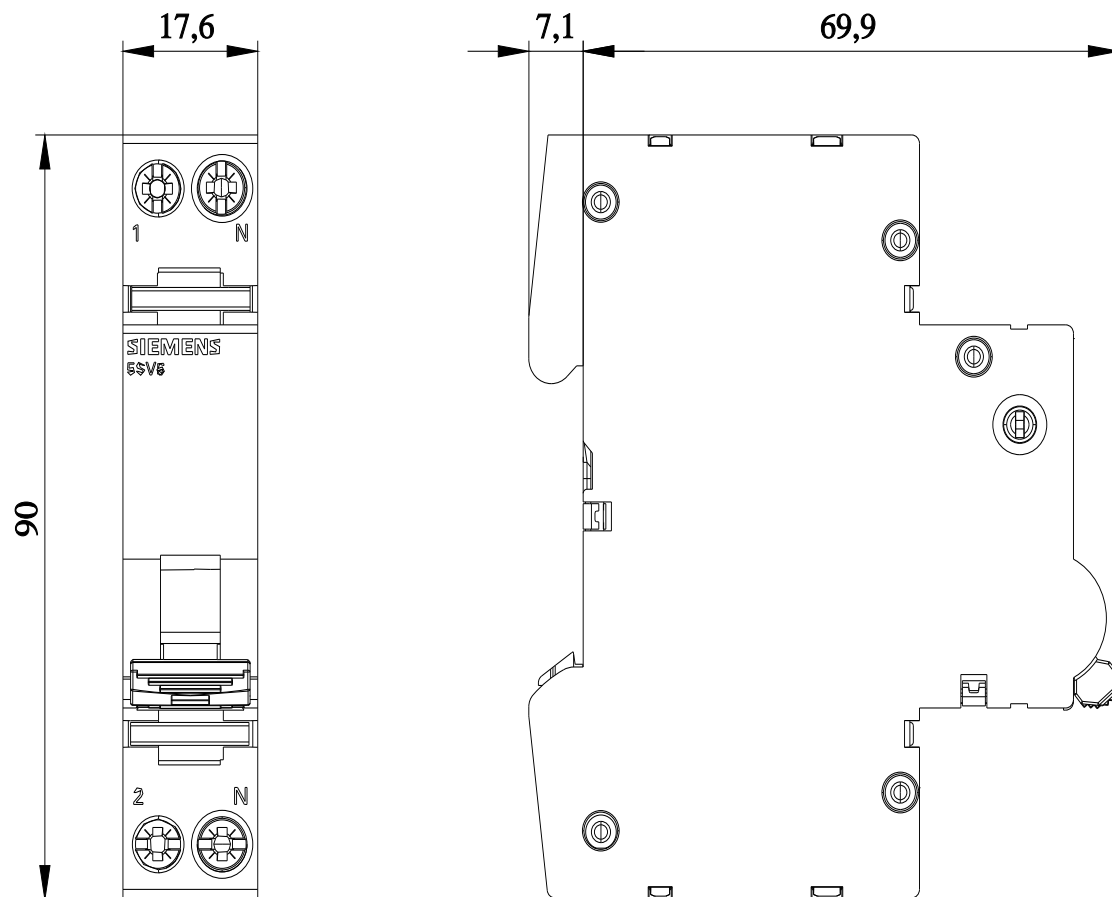
[http://www.automation.siemens.com/bilddb/cax\\_en.aspx?mlfb=5SV6016-7GV16](http://www.automation.siemens.com/bilddb/cax_en.aspx?mlfb=5SV6016-7GV16)

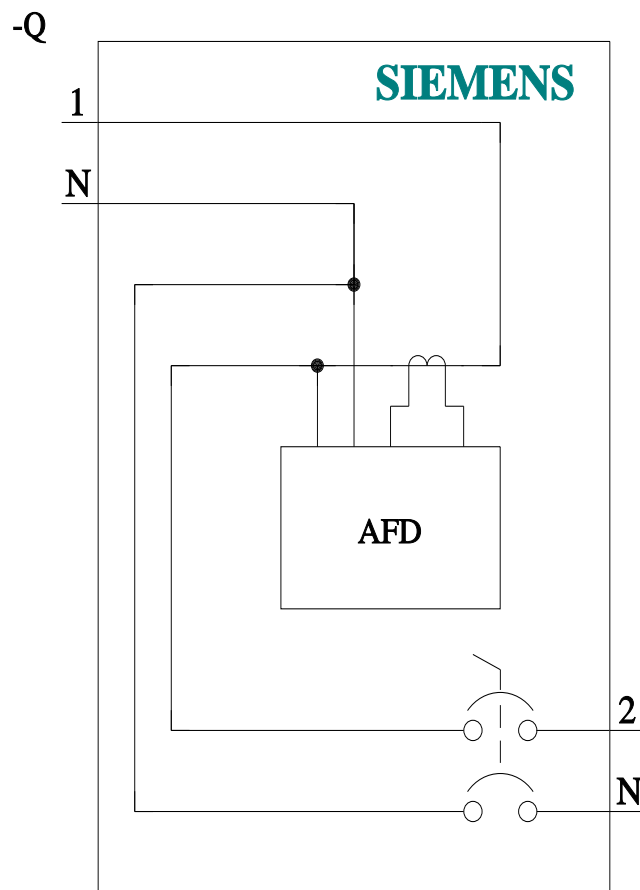
##### CAX-Online-Generator

<http://www.siemens.com/cax>

##### Tender specifications

<http://www.siemens.com/specifications>





Ostatnia zmiana:

12.03.2024 

