



5SV6 AFDD/RCBO 6 kA B10 1+N 1 DU duże opakowanie 12 sztuk

Figure similar

Wersja	
Nazwa markowa produktu	SETRON
oznaczenie produktu	Wyłącznik przeciwpożarowy nadmiarowo-prądowy
wykonanie produktu	Urządzenie kompaktowe
Ogólne dane techniczne	
liczba biegunów	2
wersja biegunów	1FAZ+N
wielkość urządzeń do wmontowania w instalacji zgodnie z DIN 43880	1
ochrona przeciwdotykowa przed porażeniem prądem elektrycznym zgodnie z EN 50274	zabezpieczony przed dotknięciem palcami i grzbietem ręki
żywność mechaniczna (liczba cykli łączeniowych) typowy	10 000
funkcja łączeniowa krótkozwłoczny	Nie
kategoria przepięciowa	III
stopień zanieczyszczenia	2
rodzaj napięcia napięcia roboczego	AC
Napięcie zasilania	
napięcie zasilające	
• przy AC	230 V
zakres wartości częstotliwości napięcia zasilania	50 Hz
Klasa ochrony	
Stopień ochrony IP	IP20, z podłączonym urządzeniem zabezpieczającym i przewodami
Zdolność przełączania	
• zdolność załączania prąd według EN 60898-1 wartość znamionowa	6 000 A
• zdolność łączeniowa prądu zgodnie z IEC 60947-2 wartość znamionowa	6 000 A
Rozpraszanie	
Strata mocy [W] w przypadku wartości znamionowej prądu w przypadku AC w stanie rozgrzanym na biegun	0,95 W
Szczegóły produktu	
<b>właściwość produktu</b>	
• bezhalogenowy	Tak
• nie zawiera silikonu	Tak
rozszerzenie produktu możliwość instalacji wyposażenie dodatkowe	Tak
Połączenia	
przekrój możliwego do podłączenia przewodu jednożyłowy	
• minimalny	0,75 mm <sup>2</sup>
• maksymalny	16 mm <sup>2</sup>

przekrój możliwego do podłączenia przewodu wielożyłowy	
<ul style="list-style-type: none"> <li>• minimalny</li> <li>• maksymalny</li> </ul>	0,75 mm <sup>2</sup> 16 mm <sup>2</sup>
przekrój możliwego do podłączenia przewodu typu linka z tulejką kablową	
<ul style="list-style-type: none"> <li>• minimalny</li> <li>• maksymalny</li> </ul>	0,75 mm <sup>2</sup> 10 mm <sup>2</sup>
<ul style="list-style-type: none"> <li>• moment dokręcenia przy zacisku śrubowym minimalny</li> <li>• moment dokręcania w przypadku przyłącza śrubowego maksymalny</li> </ul>	1,2 N·m 2 N·m
pozycja kabla przyłączeniowego zasilania	dowolne

#### Konstrukcja mechaniczna

wysokość	90 mm
szerokość	18 mm
głębokość	68,5 mm
głębokość montażowa	70 mm
liczba jednostek podziału szerokości	1
rodzaj montażu	Szyna DIN (REG)
pozycja montażowa	Dowolny
masa netto	150 g

#### Warunki środowiskowe

temperatura otoczenia podczas pracy	
<ul style="list-style-type: none"> <li>• minimalny</li> <li>• maksymalny</li> </ul>	-25 °C 45 °C
temperatura otoczenia podczas magazynowania	
<ul style="list-style-type: none"> <li>• minimalny</li> <li>• maksymalny</li> </ul>	-40 °C 75 °C
temperatura otoczenia przy wilgotności względnej powietrza 95%	55 °C
liczba cykli testowych dla oddziaływania na środowisko zgodnie z IEC 60068-2-30	28

#### Zezwolenia Certyfikaty

General Product Approval	Environment
--------------------------	-------------

[Confirmation](#)



[Environmental Con-  
firmations](#)

[Environmental Con-  
firmations](#)

#### Więcej informacji

##### Informacje dotyczące opakowania

[Informacje dotyczące opakowania](#)

##### Information- and Downloadcenter (Catalogs, Brochures,...)

<http://www.siemens.com/lowvoltage/catalogs>

##### Industry Mall (Online ordering system)

<https://mall.industry.siemens.com/mall/en/en/Catalog/product?mlfb=5SV6016-6GV10>

##### Service&Support (Manuals, Certificates, Characteristics, FAQs,...)

<https://support.industry.siemens.com/cs/ww/pl/ps/5SV6016-6GV10>

##### Image database (product images, 2D dimension drawings, 3D models, device circuit diagrams, ...)

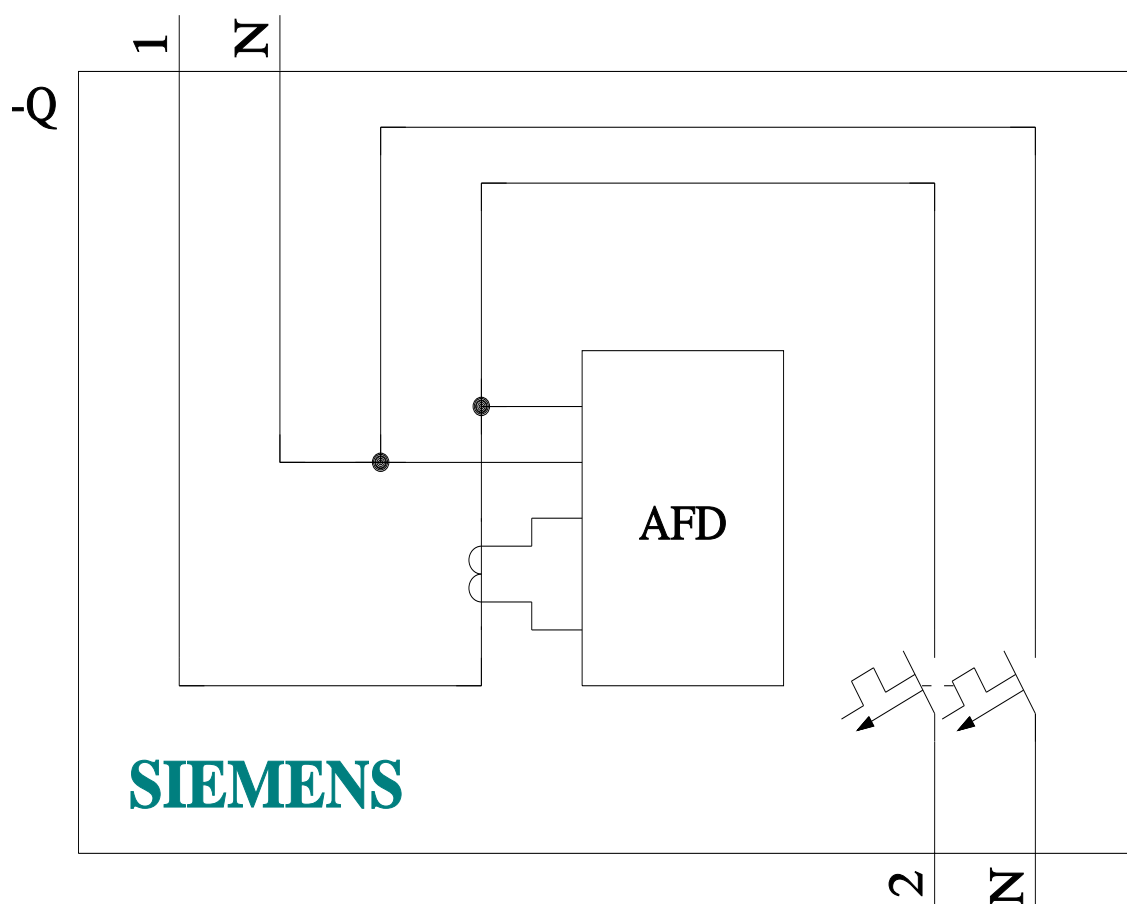
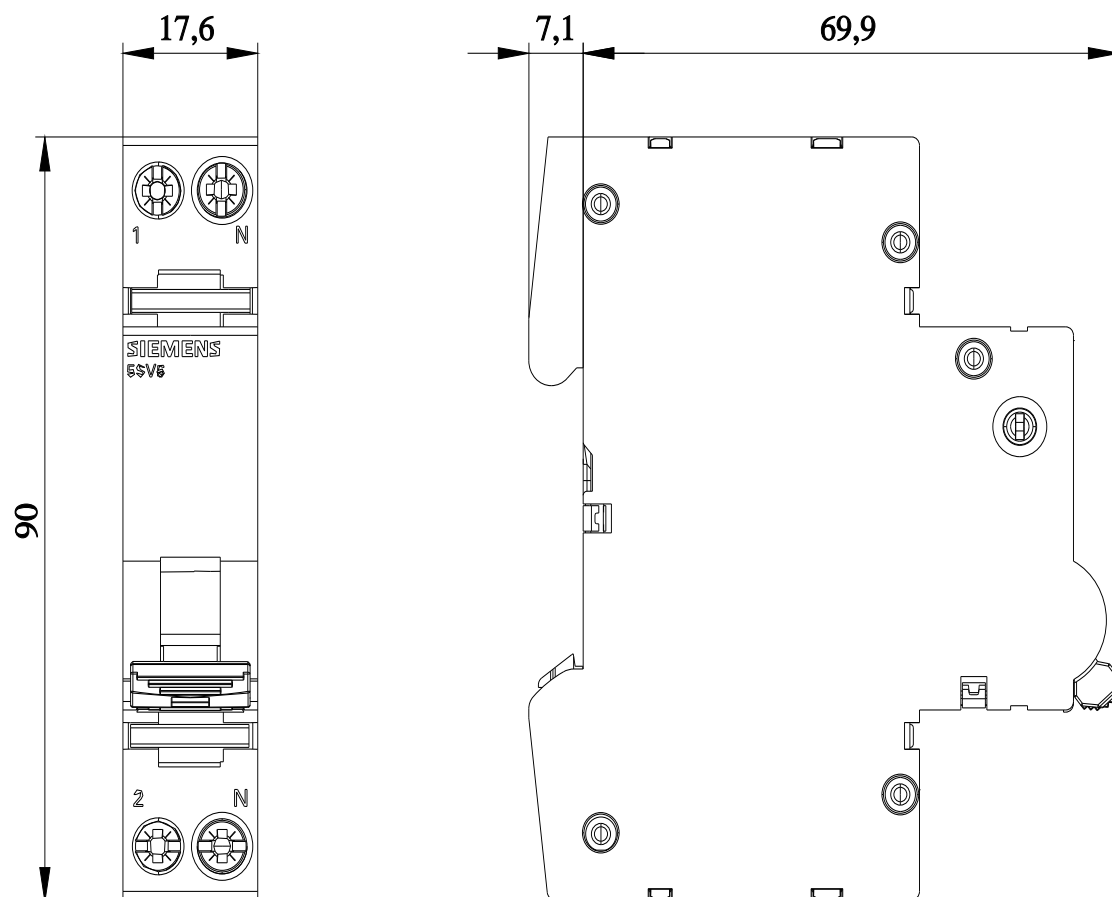
[http://www.automation.siemens.com/bilddb/cax\\_en.aspx?mlfb=5SV6016-6GV10](http://www.automation.siemens.com/bilddb/cax_en.aspx?mlfb=5SV6016-6GV10)

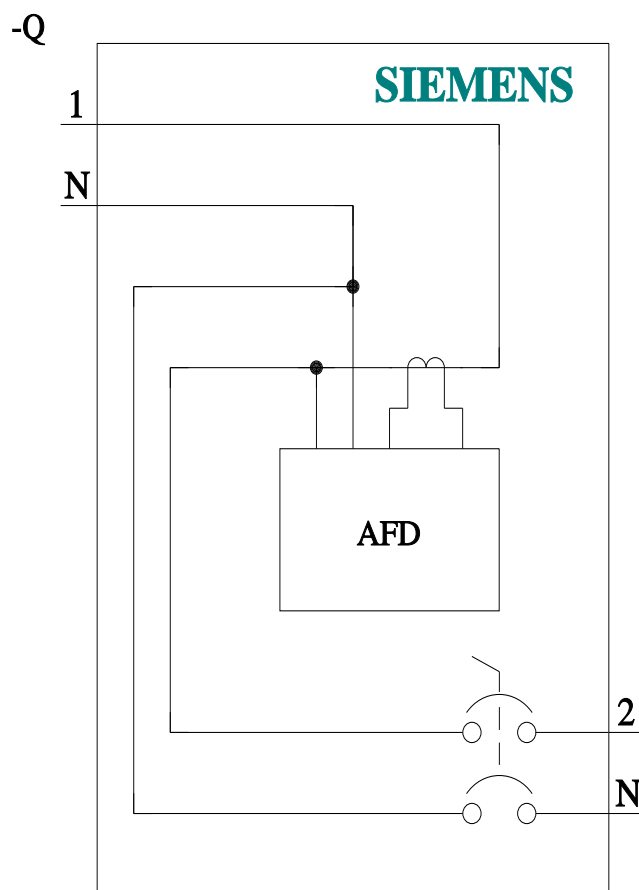
##### CAX-Online-Generator

<http://www.siemens.com/cax>

##### Tender specifications

<http://www.siemens.com/specifications>





Ostatnia zmiana:

12.03.2024 

