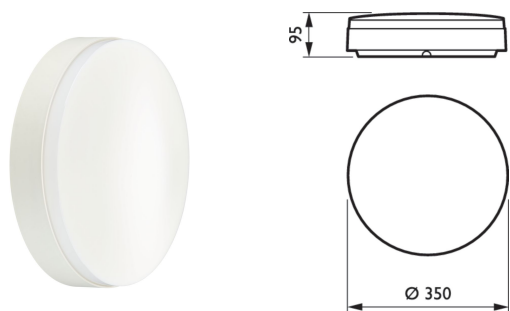


830 warm white - Power supply unit with DALI interface - White - Color: White - Connection: PI6 | Push-in connector 6-pole



Informacje ogólne

GTIN/EAN	8718699387921
Alt. ID produktu	871869938792199
Nazwa producenta	SIGNIFY
ID produktu wg producenta	912401483196
Nazwa marki	PHILIPS
Seria produktu	CoreLine Wall-mounted
Kraj pochodzenia	Chiny
KGO	0
Kod celny	94051040

Opis ETIM

Klasa	Oprawa ścienna/sufitowa (EC002892)
Grupa	Oprawy oświetleniowe (EG000027)
Do montażu ściennego	Tak
Przystosowane do zawieszenia	Nie
Do montażu sufitowego	Tak
Do montażu wbudowanego	Nie
Do montażu natynkowego	Tak
Przystosowane do tworzenia linii świetlnych	Nie
Do stanowisk pracy z monitorami wg EN 12464-1	Nie
Źródło światła	LED, niewymienne
Zawiera źródło światła	Tak
Liczba źródeł światła	1
Oprawka	Inne
Materiał obudowy	Tworzywo sztuczne
Kolor obudowy	Biały
Materiał klosza	Tworzywo sztuczne opalizowane
Rodzaj rastra	Brak

Rodzaj napięcia	AC
Napięcie znamionowe	220..240 V
Prąd znamionowy LED przy zasilaniu prądem stałym	300..300 mA
Rodzaj osprzętu	Sterownik LED sterowany prądowo
Zawiera osprzęt	Tak
Ściemniacz 0-10 V	Nie
Ściemniacz 1-10 V	Nie
Ściemniacz DALI	Tak
Ściemniacz DMX	Nie
Ściemniacz DSI	Nie
Potencjometr ściemniacza (zintegrowany)	Nie
Ściemniacz GPRS	Nie
Ściemniacz LineSwitch	Nie
Ściemniacz systemowy producenta	Nie
Ściemniacz PWM	Nie
Ściemniacz z odcinaniem fazy	Nie
Ściemniacz z nacinaniem fazy	Nie
Ściemniacz programowalny	Nie
Ściemniacz RF	Nie
Ściemniacz triakowy	Nie
Ściemniacz Touch and Dim	Nie
Ściemniacz Zigbee	Nie
Ściemniacz z przyciskiem	Nie
Ściemniacz zależny od statecznika	Tak
Bez funkcji ściemniania	Nie
Rodzaj dyfuzora światła	Soczewka / układ optyczny / panel
Podział światła	Symetryczny
Kąt rozsyłu światła	Wiązka bardzo szeroka > 80°
Rozsył światła	Bezpośredni
Żywotność znamionowa L70/B50 przy 25°C	50000 h
Stopień ochrony (IP)	IP65
Odporność udarowa	IK08
Klasa ochronności	II
Oprawa o ograniczonej temperaturze obudowy „D”	Tak
Znamionowa temperatura otoczenia wg IEC62722-2-1	-20..40 °C
Do oświetlenia awaryjnego	Nie
Z czujnikiem ruchu	Nie
Z czujnikiem światła	Nie
Możliwość pokrycia oprawy materiałem termoizolacyjnym	Tak
Ze szczelinami wentylacyjnymi	Nie
Badanie rozżarzonym drutem, zgodnie z IEC 60695-2-11	650°C - 30 s
Maksymalna moc zestawu	13 W

Strumień świetlny wg IEC 62722-2-1	1200 lm
Barwa światła	Biały
Temperatura barwowa	3000..3000 K
Wskaźnik oddawania barw (CRI)	80-89
Skuteczność świetlna oprawy	80 lm/W
Współczynnik mocy	0,9
Wysokość/głębokość	95 mm
Długość	350 mm
Średnica zewnętrzna	350 mm
Rodzaj okablowania	Do okablowania przelotowego
Liczba biegunów	12
Przekrój przewodu	2,5 mm ²
Typ połączenia	Wtyczka płaska

Informacje o opakowaniu

Kod GTIN/EAN opakowania	8718699388102
-------------------------	---------------