

# Arkusz danych produktu

Specyfikacje



## Główka przełącznika podświetlanego kryty biały 3 położenia samoczynny powrót do środku Harmony XB4

ZB4FK1513

### Parametry podstawowe

Gama produktów	Harmony XB4
Typ produktu lub komponentu	Główka przełącznika podświetlanego
Zgodność produktu	Universal LED
skrótowa nazwa urządzenia	ZB4F
Materiał maskownicy	Metal chromowany
Typ głowicy	Built-in-flush
Średnica montażowa	30,5 mm
Sprzedaż zgodnie z niepodzielną liczbą	1
Kształt głowki elementu sygnalizacyjnego	Okragły
typ elementu napędowego	Do środka Samoczynny powrót
Rodzaj elementu napędowego	Biały Standardowe pokrętko
Położenie elementu napędowego	3 pozycje +/- 45°
kolor wkładki, elementu napędowego lub soczewki	Biały

### Parametry uzupełniające

CAD szerokość całkowita	36,6 mm
CAD wysokość całkowita	36,6 mm
CAD głębokość całkowita	47 mm
Masa produktu	0,078 kg
Oporność na myjkę wysokociśnieniową	7000000 Pa w 55 °C, odległość: 0.1 m
trwałość mechaniczna	500000 cykl
kod składu elektrycznego	M3 dla <4 zestyki z użyciem pojedynczy bloki w montaż z przodu z Zintegrowany LED M6 dla <2 zestyki z użyciem pojedynczy bloki w montaż z przodu z wbudowany LED i transformator M10 dla <2 zestyki z użyciem pojedynczy bloki w montaż z przodu z Zintegrowany LED M4 dla <4 zestyki z użyciem pojedyncze lub podwójne bloki w montaż z przodu z Zintegrowany LED
prezentacja urządzenia	Podstawowy element

### Środowisko pracy

Pokrycie ochronne	TH
Temperatura otoczenia dla przechowywania	-40...70 °C

<b>temperatura otoczenia dla pracy urządzenia</b>	-40...70 °C
<b>kategoria przepięć</b>	Klasa I conforming to IEC 60536
<b>stopień ochrony IP</b>	IP66 zgodnie z IEC 60529 IP67 zgodnie z IEC 60529 IP69 zgodnie z IEC 60529 IP69K zgodnie z ISO 20653 Type 13 zgodnie z UL 50 E Type 12 zgodnie z UL 50 E Type 4 zgodnie z UL 50 E Type 4X zgodnie z UL 50 E
<b>stopień ochrony IK</b>	IK04 conforming to IEC 50102
<b>Normy</b>	CSA C22.2 Nr 14 IEC 60947-5-1 IEC 60947-5-4 UL 508 IEC 60947-1 JIS C8201-5-1 CE JIS C8201-1
<b>Certyfikaty produktu</b>	z certyfikatem UL CSA CCC EAC
<b>Odporność na wibracje</b>	5 gn (f= 10...500 Hz) conforming to IEC 60068-2-6 2 mm międzyszczytowe (f= 2...10 Hz) conforming to IEC 60068-2-6
<b>Odporność na wstrząsy</b>	30 gn (czas trwania = 18 ms) dla przyspieszenie półfali sinusoidy zgodnie z IEC 60068-2-27 50 gn (czas trwania = 11 ms) dla przyspieszenie półfali sinusoidy zgodnie z IEC 60068-2-27 25 gn (czas trwania = 6 ms) dla 1000 shocks na każdej osi zgodnie z IEC 60068-2-27

## Jednostka opakowania

<b>Jednostka miary opakowania 1</b>	PCE
<b>Ilość jednostek w opakowaniu 1</b>	1
<b>Wysokość opakowania 1</b>	4,3 cm
<b>Szerokość opakowania 1</b>	5,2 cm
<b>Długość opakowania 1</b>	5,5 cm
<b>Waga opakowania 1</b>	78,0 g

## Warunki gwarancji

<b>Gwarancja</b>	18 months
------------------	-----------

## Environmental Data

Firma Schneider Electric dąży do osiągnięcia statusu zerowej emisji netto do 2050 r. dzięki partnerstwom w łańcuchu dostaw, materiałom o mniejszym wpływie na środowisko i gospodarce obiegu zamkniętego za pośrednictwem naszej trwającej kampanii "Use Better, Use Longer, Use Again" w celu wydłużenia żywotności produktów i możliwości recyklingu.

[Environmental Data - objaśnienie >](#)

[Jak oceniamy zrównoważony rozwój produktów >](#)

### Wpływ na środowisko

Ślad węglowy (kg ekwiwalentu CO2 na CR, całkowity cykl życia)	1
---	---

### Use Better

#### Materiały i opakowania

Opakowanie wykonane z kartonu pochodzącego z recyklingu	Tak
---	-----

Opakowanie bez plastiku jednorazowego użytku	Tak
--	-----

### Use Again

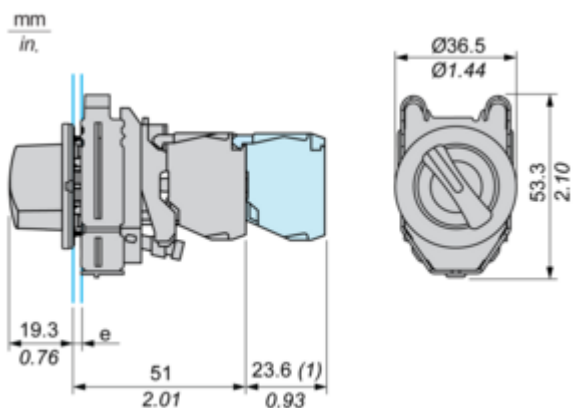
#### Przepakowanie i regeneracja

Odbiór	No
--------	----

## Dimensions Drawings

### Dimensions

---



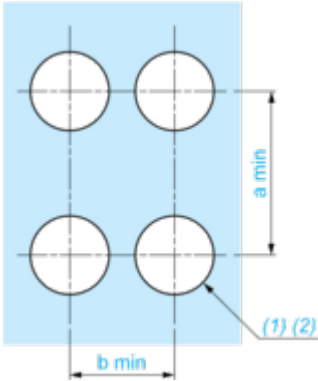
e : clamping thickness: 1 to 6 mm / 0.04 to 0.24 in.

(1) : Additional row of contacts

## Mounting and Clearance

### Panel Cut-out for Pushbuttons, Switches and Pilot Lights (Finished Holes, Ready for Installation)

#### Connection by Screw Clamp Terminals or Plug-in Connectors



(1) : Diameter on finished panel or support

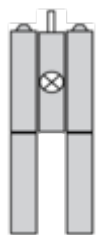
(2) :  $\text{Ø}30.75 \text{ mm}$  recommended ( $\text{Ø}30.5 \text{ }_0^{+0.5}$ ) /  $\text{Ø}1.21 \text{ in.}$  recommended ( $\text{Ø}1.20 \text{ in. }_0^{+0.0196}$ )

Connections	a in mm	a in in.	b in mm	b in in.
By connectors	50	1.97	40	1.57
By connectors and with legend holder ZBZF32	50	1.97	40	1.57
By connectors and with legend holder ZBZF33	60	2.36	40	1.57

Technical Description

Electrical Composition Corresponding to Code M3

---



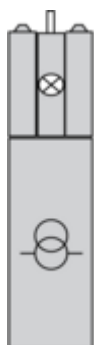
Electrical Composition Corresponding to Code M4

---

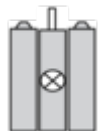


Electrical Composition Corresponding to Codes M6 and P2

---



Electrical Composition Corresponding to Codes M5, M10, MF1, MR1 and MF2



## Legend

---

Single contact



Double contact



Light block



Possible location



Sequence of Contacts Fitted to 3-position Selector Switch Body

Position 315°



Push	Position	Top			
		Bottom			
	Location		Left		Right
	State		1		0
Contacts	N/O		closed	open	
	N/C		open	closed	

Position 0°



Push	Position	Top			
		Bottom			
	Location		Left		Right
	State		0		0
Contacts	N/O		open	open	
	N/C		closed	closed	

Position 45°



Push	Position	Top			
		Bottom			
	Location		Left		Right
	State		0		1
	Contacts	N/O			open
N/C		closed	open		