

## NHG1 UQ2 gR 80A/500V



## Specyfikacje

Numer katalogowy	004713513
Opis	Wkładka topikowa
Prąd znamionowy (A)	80
Typ	NH-G
Wielkość	NH1
Grupa produktowa	Zabezpieczenie półprzewodników
Charakterystyka	gR
Napięcie znamionowe AC (V)	500
Wskaźnik	Wskaźnik górny
Zwarciova zdolność wyłączenia AC (kA)	200
Straty mocy Pd (W)	23,1
Normy	IEC 60269-4
Całka Joule'a wyłączenia (A2s)	3.300
Zastosowanie	Do ochrony urządzeń półprzewodnikowych
efuse	1

Strona produktu online 

## Inna dokumentacja



Katalog danych technicznych

Model 3D

Instrukcja obsługi

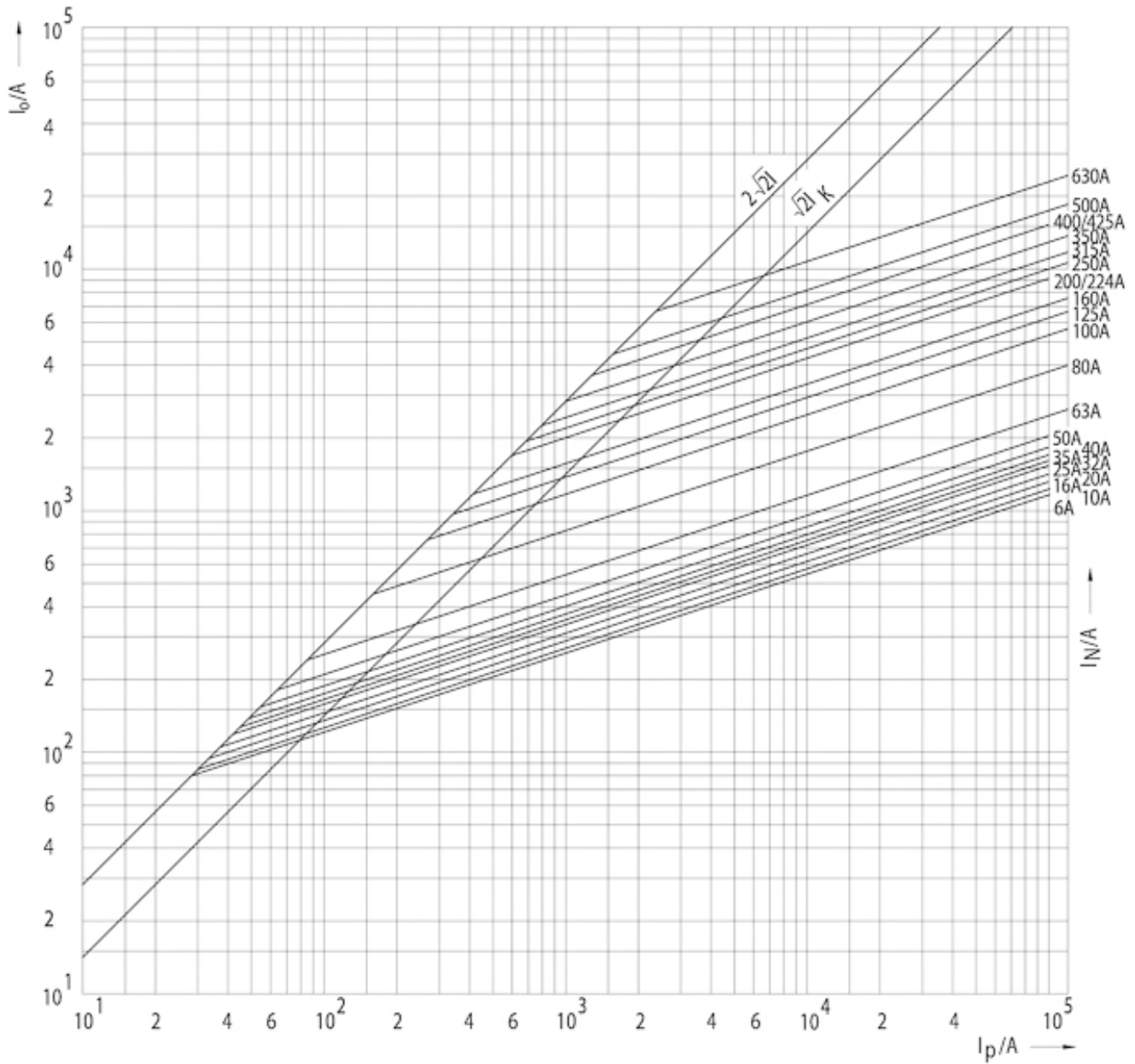
Plik EPLAN

## Międzynarodowa klasyfikacja ETIM

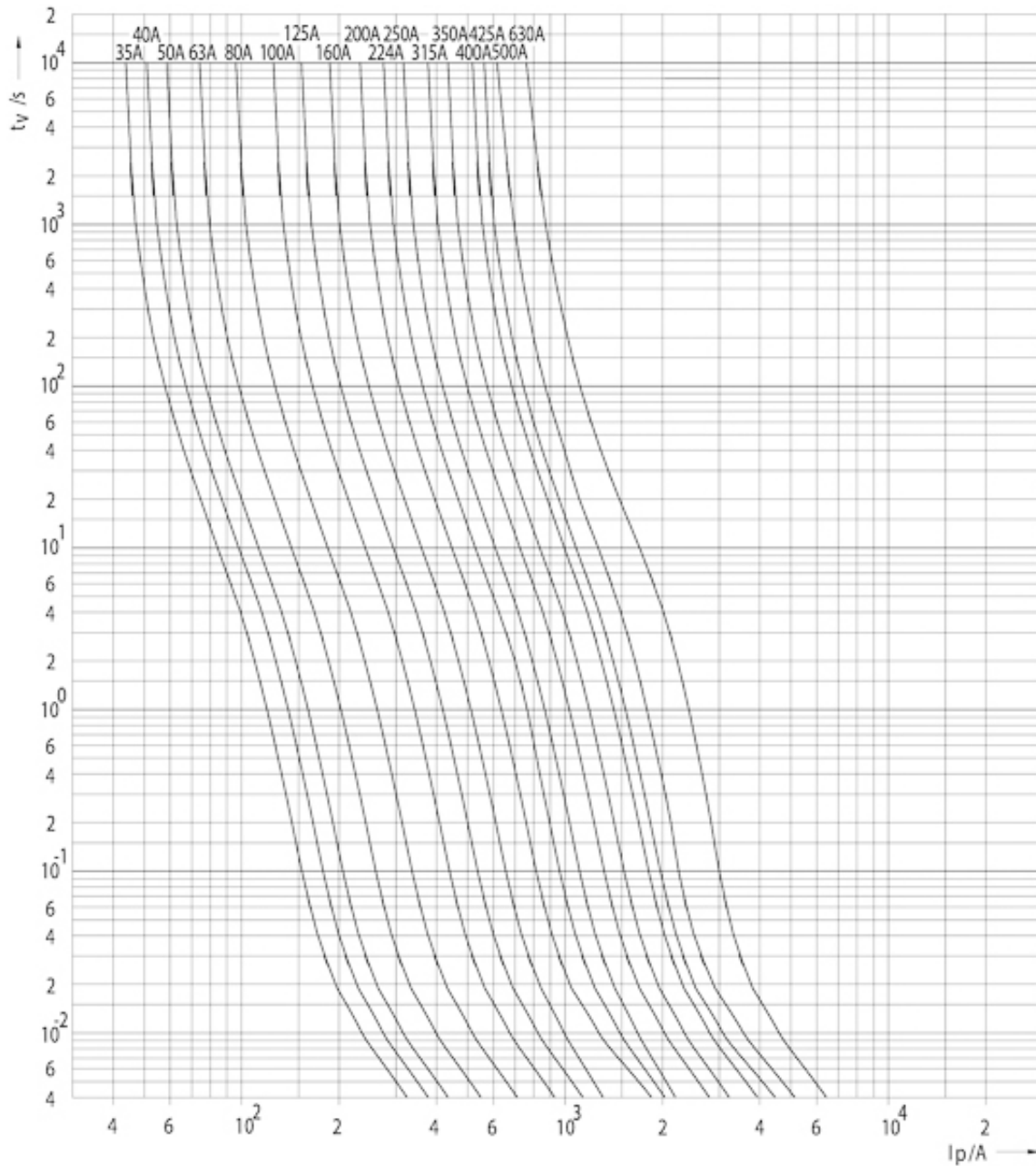
Klasyfikacja	EC000055
Opis	Wkładka bezpiecznikowa NH
Rozmiar	NH1
Prąd znamionowy	80
Napięcie znamionowe	500
Rodzaj napięcia	AC
Znamionowa zdolność łączeniowa	200
Charakterystyka	gR (ochrona elementów półprzewodnikowych przed skutkami zwarć i przeciążeń)
Rodzaj wskaźnika zadziałania	Wskaźnik górny
Metalowe izolowane zaczepty (IMGL)	

# Charakterystyka

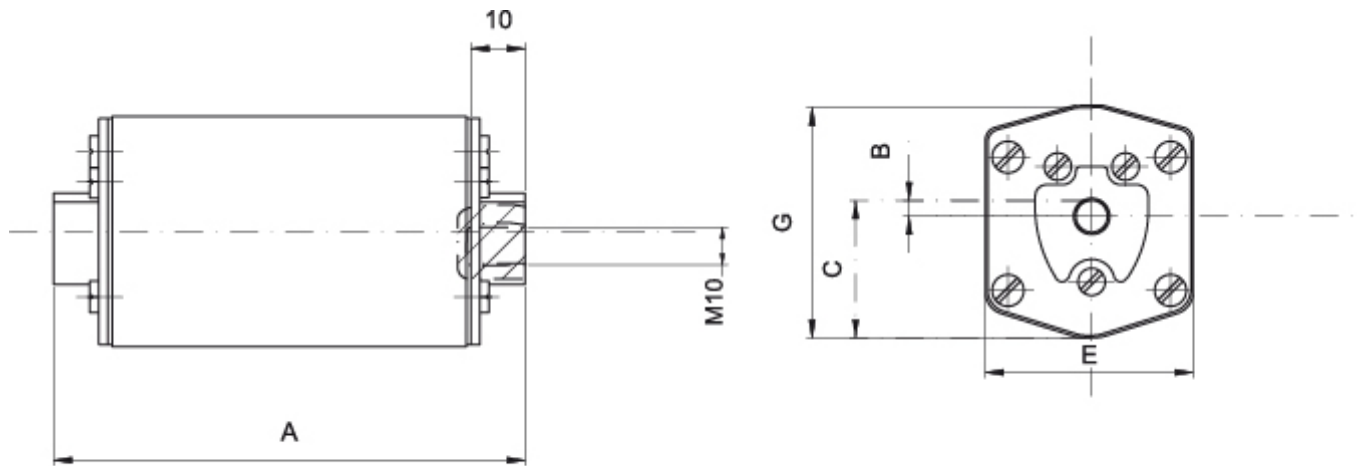
# Charakterystyka prądu ograniczonego



# Charakterystyka



## Rysunek wymiarowy



Size	A	B	C	E	G
1	85	8.5	25	46	50
2	72	2	29,5	54	59
3	83	2	34	64	70