

NHG1/M UQ01 aR 63A/1000V



Specyfikacje

Numer katalogowy	004303612
Opis	Wkładka topikowa
Prąd znamionowy (A)	63
Typ	NH-G
Wielkość	NH1
Grupa produktowa	Zabezpieczenie półprzewodników
Charakterystyka	aR
Napięcie znamionowe AC (V)	1000
Wskaźnik	Wskaźnik centralny do MK
Zwarciova zdolność wyłączenia AC (kA)	200
Straty mocy Pd (W)	15,1
Normy	IEC 60269-4
Całka Joule'a wyłączenia (A2s)	2.000
Zastosowanie	Do ochrony urządzeń półprzewodnikowych

Strona produktu online 

Inna dokumentacja



Katalog danych technicznych

Model 3D

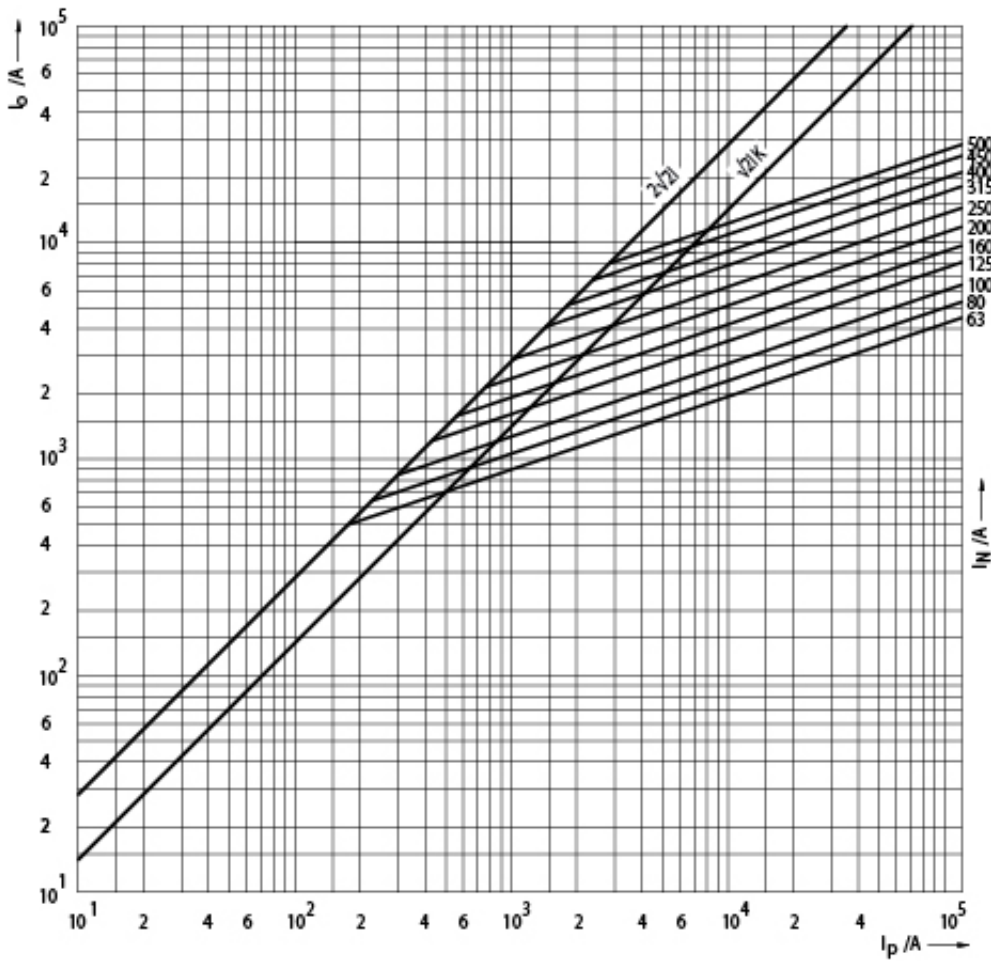
Instrukcja obsługi

Plik EPLAN

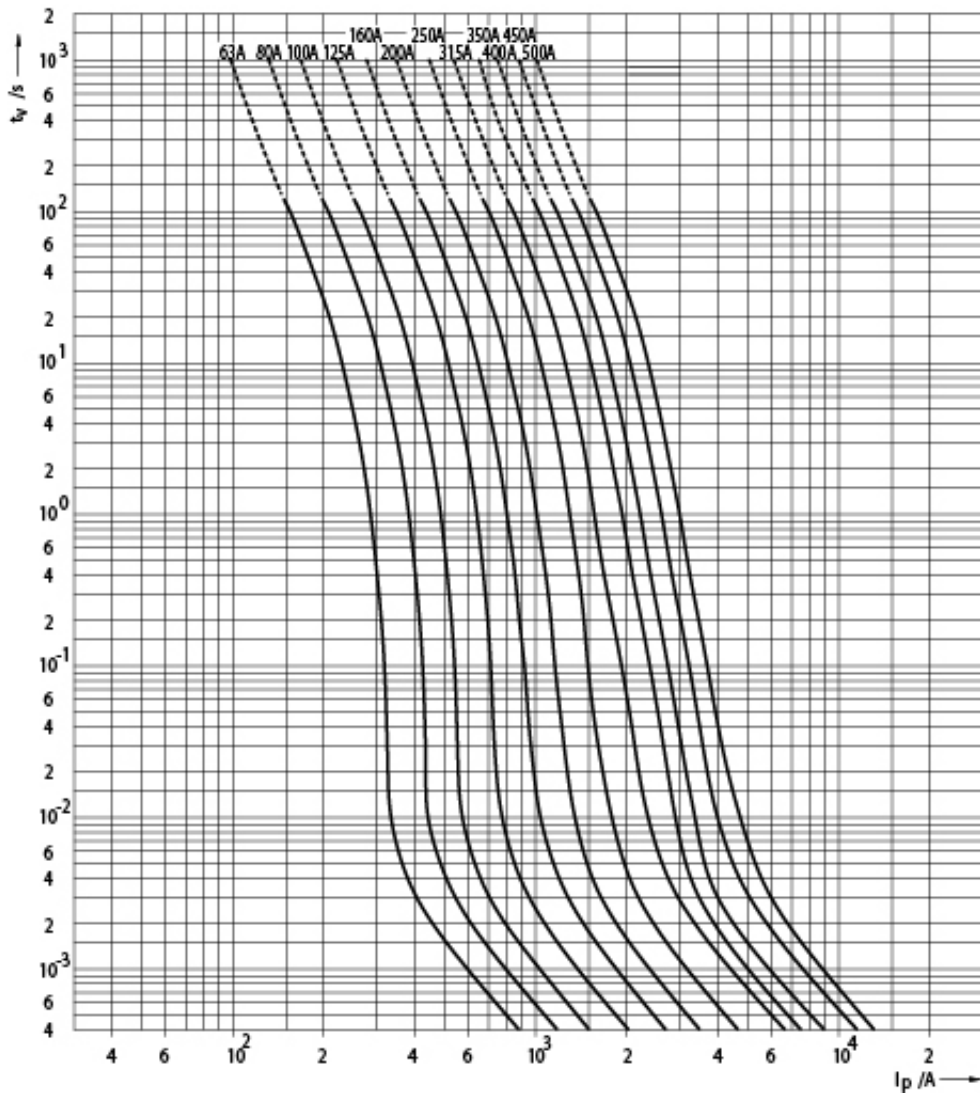
Międzynarodowa klasyfikacja ETIM

Klasyfikacja	EC000055
Opis	Wkładka bezpiecznikowa NH
Rozmiar	NH1
Prąd znamionowy	63
Napięcie znamionowe	1000
Rodzaj napięcia	AC
Znamionowa zdolność łączeniowa	200
Charakterystyka	aR (ochrona zwarciorwa elementów półprzewodnikowych)
Rodzaj wskaźnika zadziałania	Wskaźnik czołowy
Metalowe izolowane zaczepty (IMGL)	

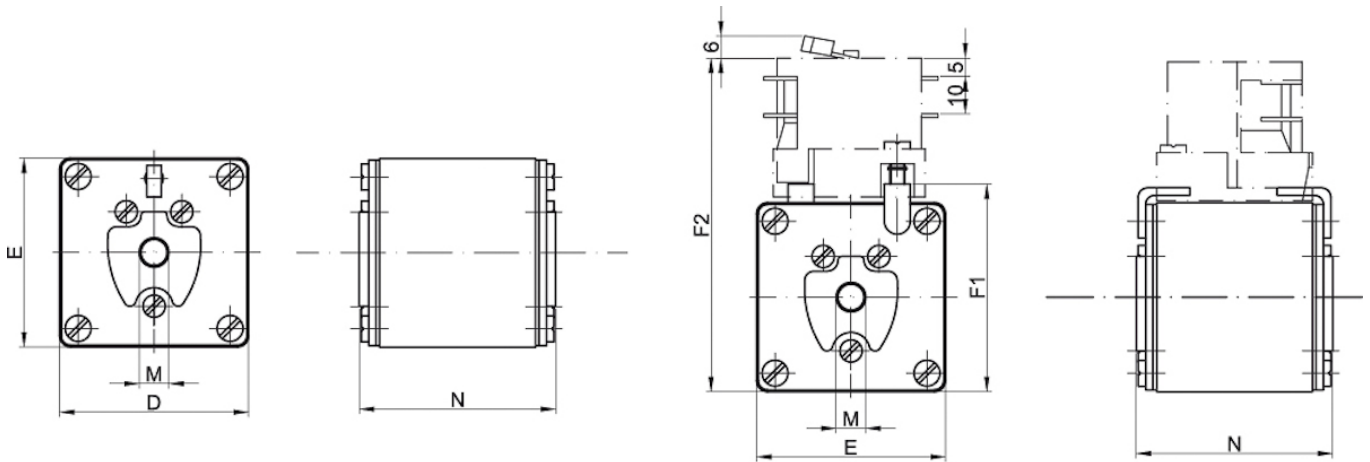
Charakterystyka prądu ograniczonego



Charakterystyka



Rysunek wymiarowy



Size	D	E	F1	F2	M	N
1	51	51	56	90	M8	75
2	60	60	65	99	M10	75
3	75	75	80	114	M12	75