

NHS1/80/M UQ01 aR 125A/690V



Specyfikacje

Numer katalogowy	004383715
Opis	Wkładka topikowa
Prąd znamionowy (A)	125
Typ	NH-S
Wielkość	NH1
Grupa produktowa	Zabezpieczenie półprzewodników
Charakterystyka	aR
Napięcie znamionowe AC (V)	690
Wskaźnik	Wskaźnik centralny do MK
Zwarciova zdolność wyłączenia AC (kA)	200
Straty mocy Pd (W)	25
Normy	IEC 60269-4
Całka Joule'a wyłączenia (A2s)	6.600
Zastosowanie	Do ochrony urządzeń półprzewodnikowych

Strona produktu online [🔗](#)

Inna dokumentacja



Katalog danych technicznych

Model 3D

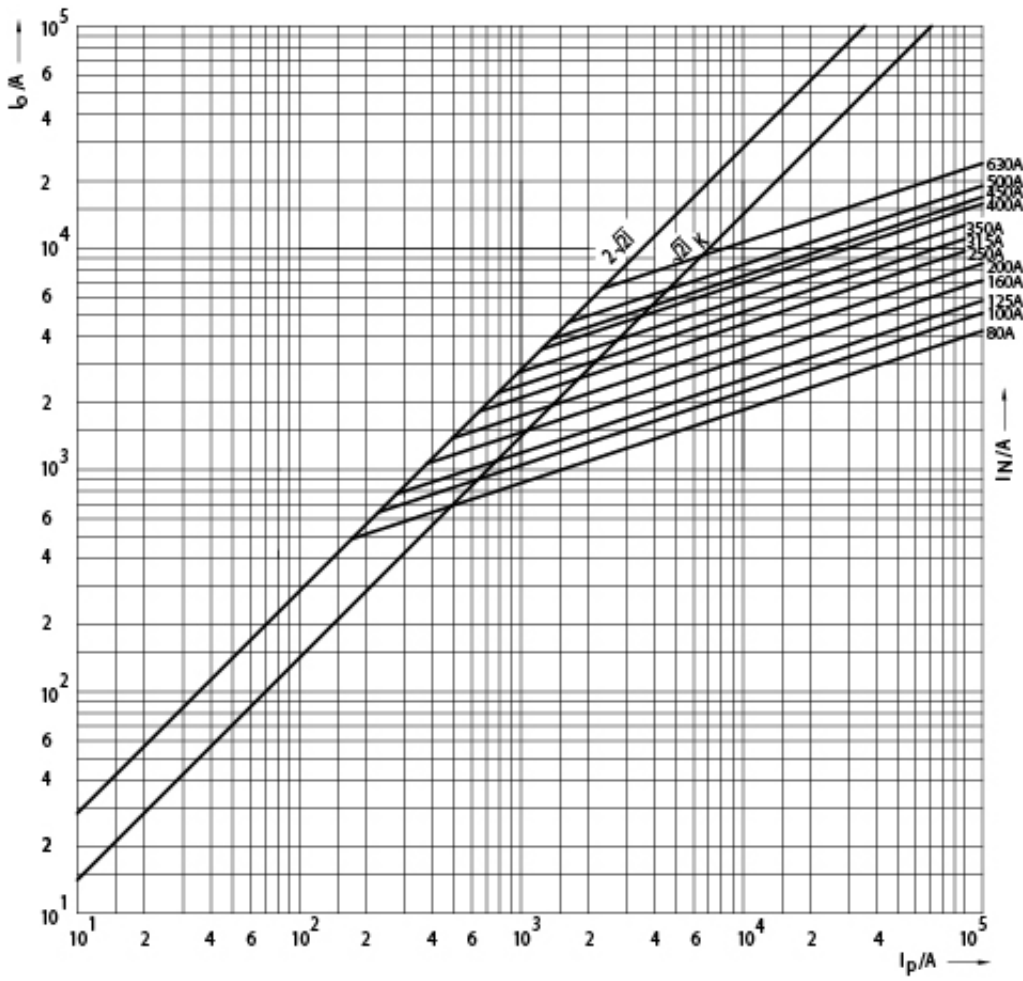
Instrukcja obsługi

Plik EPLAN

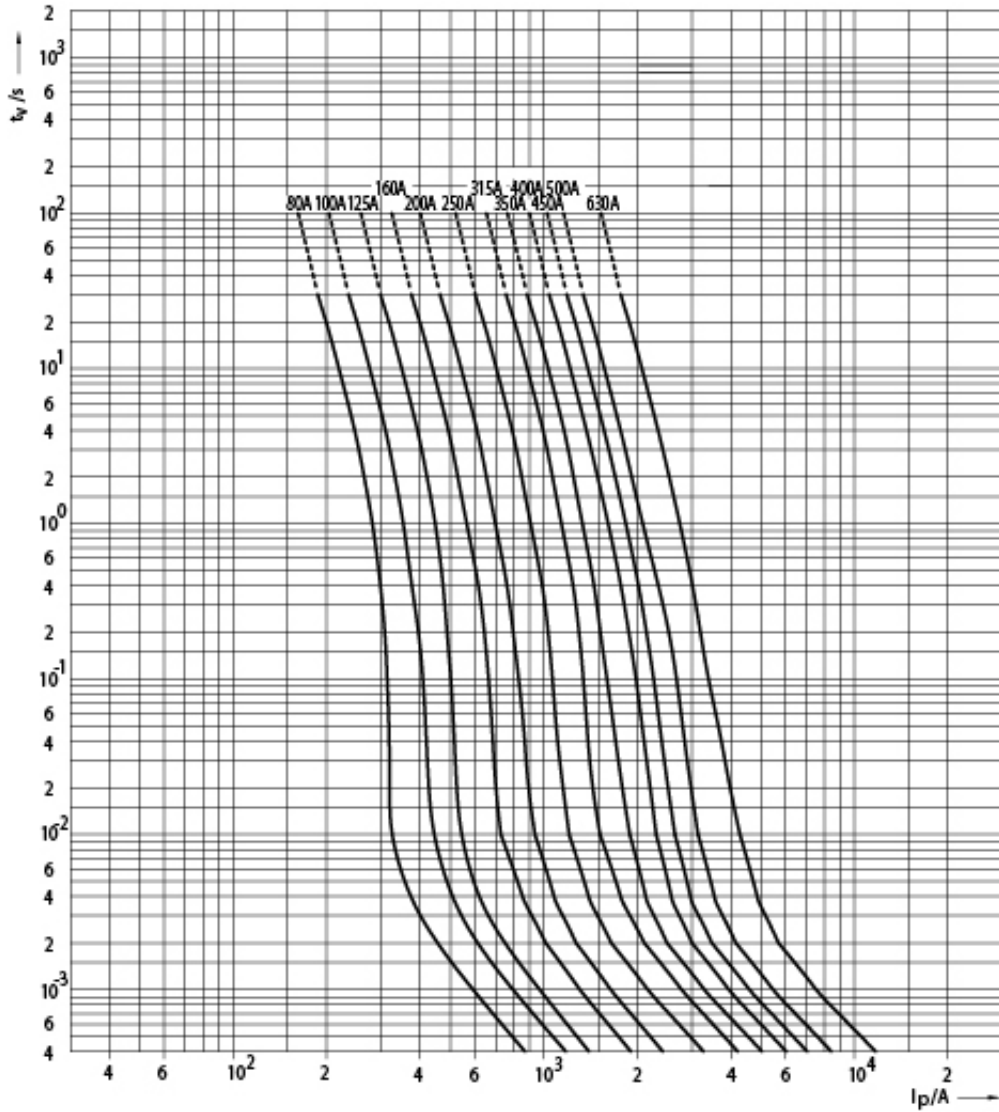
Międzynarodowa klasyfikacja ETIM

Klasyfikacja	EC000055
Opis	Wkładka bezpiecznikowa NH
Rozmiar	NH1
Prąd znamionowy	125
Napięcie znamionowe	690
Rodzaj napięcia	AC
Znamionowa zdolność łączeniowa	200
Charakterystyka	aR (ochrona zwarciorwa elementów półprzewodnikowych)
Rodzaj wskaźnika zadziałania	Wskaźnik czołowy
Metalowe izolowane zaczepty (IMGL)	

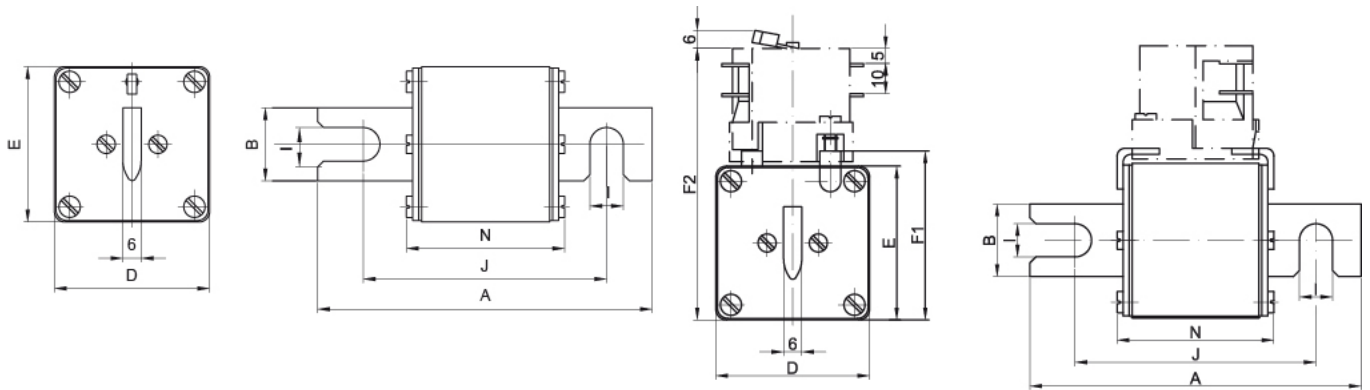
Charakterystyka prądu ograniczonego



Charakterystyka



Rysunek wymiarowy



Size	A	B	D	E	F1	F2	I	J	N
1	110	24	51	51	56	90	11	80	52
2	110	30	60	60	65	99	11	80	52
3	110	37	75	75	80	114	11	80	52