

# Arkusz danych produktu

Specyfikacje



## Harmony XB6 Pokrywa ochronna na przycisk prostokątny

ZB6YD001

### Parametry podstawowe

Gama produktów	Harmony XB6
Oznaczenie akcesoriów / części oddzielnych	Przesłona ochronna
Typ akcesoriów / części oddzielnych	Przesłona
Typ produktu lub komponentu	Protective shutter
Kategoria akcesoriów / części oddzielnych	Akcesoria zabezpieczeniowe
Przeznaczenie akcesoriów / części oddzielnych	Przycisk prostokątny
ilość sztuk w zestawie	1 sztuka

### Parametry uzupełniające

Masa produktu	0,003 kg
---------------	----------

### Jednostka opakowania

Jednostka miary opakowania 1	PCE
Ilość jednostek w opakowaniu 1	1
Wysokość opakowania 1	2,0 cm
Szerokość opakowania 1	11,0 cm
Długość opakowania 1	16,0 cm
Waga opakowania 1	6,0 g
Jednostka miary opakowania 2	S01
Ilość jednostek w opakowaniu 2	80
Wysokość opakowania 2	15,0 cm
Szerokość opakowania 2	15,0 cm
Długość opakowania 2	40,0 cm
Waga opakowania 2	588,0 g

### Warunki gwarancji

Gwarancja	18 miesięcy
-----------	-------------

## Zrównoważony rozwój

Etykieta **Green Premium™** to zobowiązanie firmy Schneider Electric do dostarczania produktów o najlepszych w swojej klasie parametrach środowiskowych. Green Premium obiecuje zgodność z najnowszymi przepisami, przejrzystość w zakresie wpływu na środowisko, a także produkty o obiegu zamkniętym i niskiej emisji CO<sub>2</sub>.

**Przewodnik po ocenie zrównoważonego rozwoju produktu** to opracowanie, które wyjaśnia globalne normy oznakowania ekologicznego i sposób interpretacji deklaracji środowiskowych.

[Więcej informacji o produktach Green Premium >](#)

[Poradnik dotyczący oceny zrównoważonego rozwoju produktu >](#)

## Dobre samopoczucie

✓ Bez Toksycznych Metali Ciężkich

---

✓ Bez Rtęci

---

✓ Informacje Na Temat Zwolnienia Z  
Rohs [Tak](#)

---

**Europejska Dyrektywa Rohs**

Zgodność z pro-active (produkt poza zakresem obowiązywania dyrektywy UE RoHS)

[Europejska deklaracja RoHS](#)

---

**Norma Rohs Chiny**

[Dyrektywa RoHS Chiny](#)

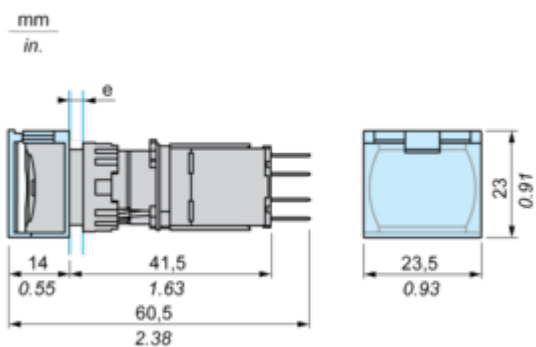
---

## Dimensions Drawings

### Protective Shutter for Rectangular Head

---

#### Dimensions



e panel thickness 1 to 6 mm/0.04 to 0.24 in.