

Arkusz danych produktu

Specyfikacje



Pojedynczy blok styków 1NO zaciski śrubowe Harmony XB4

ZBE1015TQ

Parametry podstawowe

Gama produktów	Harmony XB4 Harmony XB5
Typ produktu lub komponentu	Blok styków
skrótowa nazwa urządzenia	ZBE
Sprzedaż zgodnie z niepodzielną liczbą	100
stopień ochrony IP	IP20 zgodnie z IEC 60529
Działanie styków	Działanie wolne
Typ bloku styków	Pojedynczy
przeznaczenie styków	Styki standardowe
przyłącza - zaciski	Wciskany, $\leq 2 \times 1.5 \text{ mm}^2$ with wire end ferrule zgodnie z IEC 60947-1 Wciskany, $\geq 1 \times 0.34 \text{ mm}^2$ without wire end ferrule zgodnie z IEC 60947-1

Parametry uzupełniające

CAD szerokość całkowita	34,3 mm
CAD wysokość całkowita	14,8 mm
CAD głębokość całkowita	9,8 mm
Masa produktu	0,005 kg
typ i ułożenie styków	1 NO
Skuteczne otwarcie	Bez
Droga ruchu napędu	2,05 mm (NO zmiana stanu elektrycznego) 4,3 mm (Łączna długość drogi)
Siła napędowa	2,45 N NO zmiana stanu elektrycznego
trwałość mechaniczna	10000000 cykl
Materiał styków	Stop srebra (Ag/Ni)
Zabezpieczenie przeciwzwarciowe	10 A kaseta bezpiecznika typ gG zgodnie z IEC 60947-5-1
Znamionowy prąd cieplny przy konwekcyjnym chłodzeniu powietrznym [I _{th}]	10 A zgodnie z IEC 60947-5-1
Znamionowe napięcie izolacji [U _i]	300 V (stopień zanieczyszczenia 3) zgodnie z IEC 60947-1
znamionowe napięcie udarowe wytrzymywane [U _{imp}]	4 kV zgodnie z IEC 60947-1
Znamionowy prąd łączeniowy [I _e]	6 A w 120 V, AC-15, A300 zgodnie z IEC 60947-5-1 3 A w 240 V, AC-15, A300 zgodnie z IEC 60947-5-1 0,55 A w 125 V, DC-13, Q300 zgodnie z IEC 60947-5-1 0,27 A w 250 V, DC-13, Q300 zgodnie z IEC 60947-5-1
montaż bloku	Montaż z przodu

Środowisko pracy

Pokrycie ochronne	TH
Temperatura otoczenia dla przechowywania	-40...70 °C
temperatura otoczenia dla pracy urządzenia	-40...70 °C
Normy	IEC 60947-1 IEC 60947-5-1 IEC 60947-5-4 IEC 60947-5-5 UL 60947-1 UL 60947-5-1 UL 60947-5-5 UL 1059 UL 486E CSA C22.2 No 60947-1 CSA C22.2 No 60947-5-1 CSA C22.2 No 158 CSA C22.2 No 65 IACS E10
Certyfikaty produktu	EAC IEC CCC UL CSA
Odporność na wibracje	5 gn (f= 10...500 Hz) conforming to IEC 60068-2-6 25 mm peak to peak (f= 2...10 Hz) conforming to IEC 60068-2-6
Odporność na wstrząsy	25 gn (czas trwania = 6 ms) dla 1000 shocks na każdej osi zgodnie z IEC 60068-2-27 30 gn (czas trwania = 18 ms) dla przyspieszenie półfali sinusoidy zgodnie z IEC 60068-2-27 50 gn (czas trwania = 11 ms) dla przyspieszenie półfali sinusoidy zgodnie z IEC 60068-2-27

Jednostka opakowania

Jednostka miary opakowania 1	PCE
Ilość jednostek w opakowaniu 1	1
Wysokość opakowania 1	0,900 cm
Szerokość opakowania 1	2,800 cm
Długość opakowania 1	4,300 cm
Waga opakowania 1	8,000 g
Jednostka miary opakowania 2	S01
Ilość jednostek w opakowaniu 2	100
Wysokość opakowania 2	15,000 cm
Szerokość opakowania 2	15,000 cm
Długość opakowania 2	40,000 cm
Waga opakowania 2	1,116 kg

Warunki gwarancji

Gwarancja	18 miesięcy
-----------	-------------

Environmental Data

Firma Schneider Electric dąży do osiągnięcia statusu zerowej emisji netto do 2050 r. dzięki partnerstwom w łańcuchu dostaw, materiałom o mniejszym wpływie na środowisko i gospodarce obiegu zamkniętego za pośrednictwem naszej trwającej kampanii "Use Better, Use Longer, Use Again" w celu wydłużenia żywotności produktów i możliwości recyklingu.

[Environmental Data - objaśnienie >](#)

[Jak oceniamy zrównoważony rozwój produktów >](#)

Wpływ na środowisko

Ślad węglowy (kg ekwiwalentu CO₂ na CR, całkowity cykl życia)

1

Ujawnienie informacji o wpływie na środowisko

[Środowiskowy profil produktu](#)

Use Better

Materiały i opakowania

Opakowanie bez plastiku jednorazowego użytku

Nie

[Dyrektywa RoHS UE](#)

Zgodność z pro-active (produkt poza zakresem obowiązywania dyrektywy UE RoHS)

Rozporządzenie REACH

[Deklaracja REACH](#)

Use Again

Przepakowanie i regeneracja

Profil cyklu życia produktu (PEP)

[Informacja o żywotności](#)

Odbiór

No

WEEE

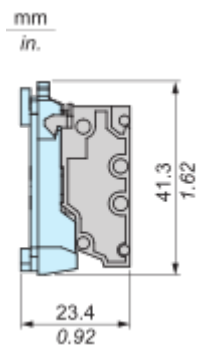


Produkt musi być utylizowany na rynkach Unii Europejskiej zgodnie z wytycznymi dotyczącymi zbiórki odpadów i nigdy nie może trafiać do pojemników na śmieci.

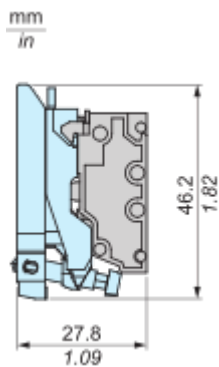
Dimensions Drawings

Dimensions

with ZB5AZ009 Fixing Collar



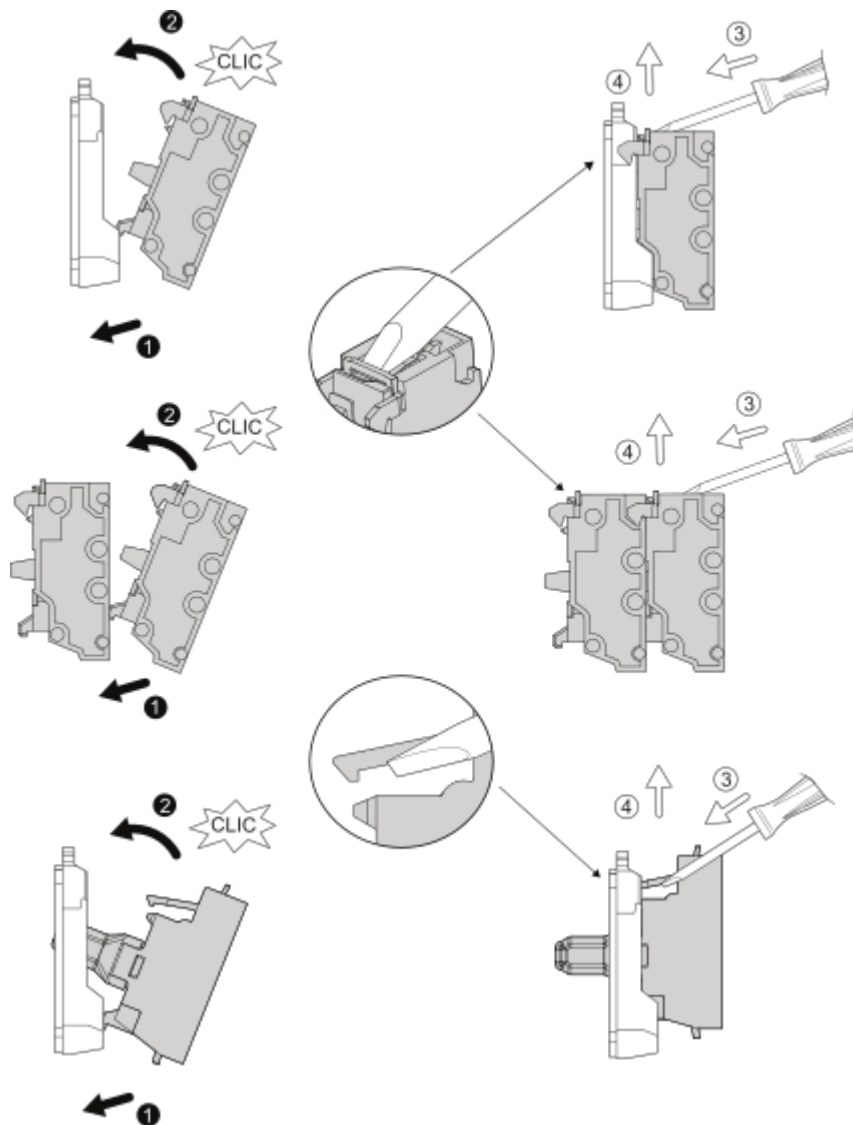
with ZB4BZ009 Fixing Collar



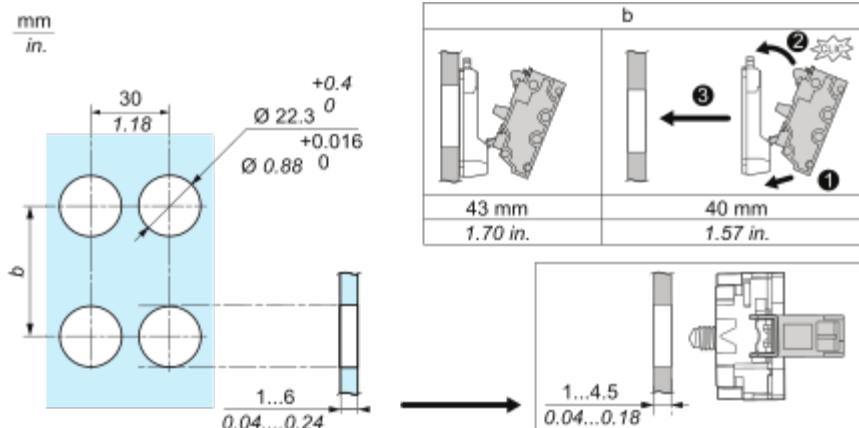
Mounting and Clearance

Mounting

Mounting and Unmounting



Panel cut-out Dimension



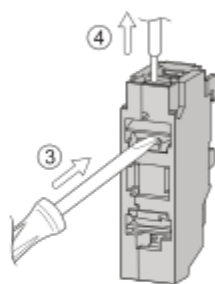
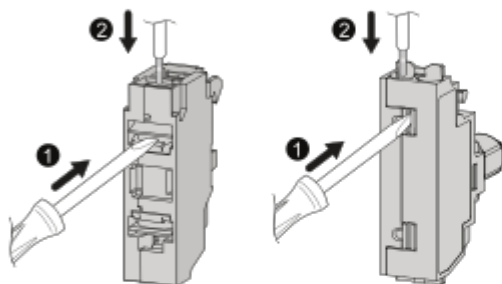
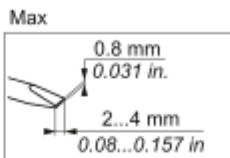
Connections and Schema

Wiring

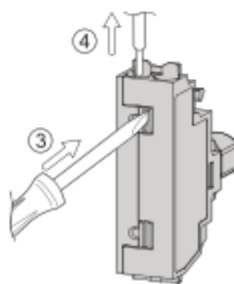
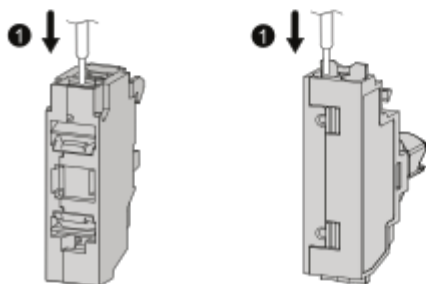
Wiring and Unwiring



mm	8
in.	0.32
mm ²	0.34...1.5
AWG	22...16

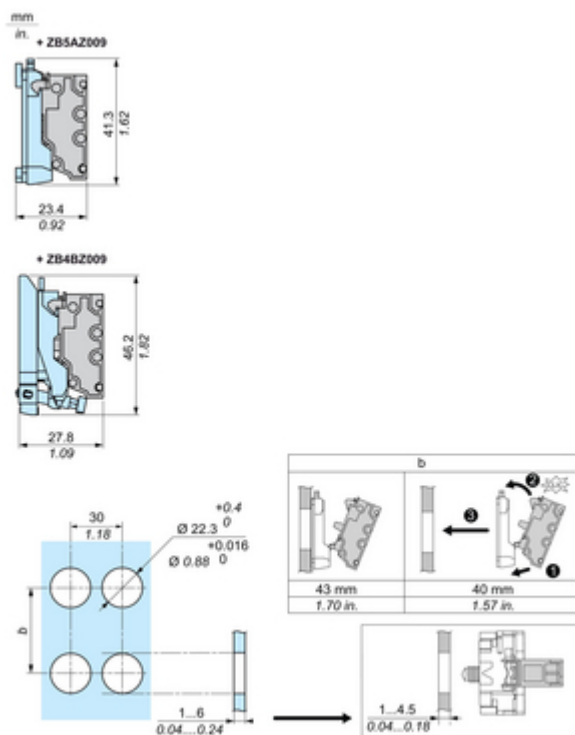


mm	8	8	8
in.	0.32	0.32	0.32
mm ²	0.34...1.5	0.34...1	0.34...1.5
AWG	22...16	22...18	22...16



Technical Illustration

Dimensions



Technical Illustration

Wiring diagram

