

# Arkusze danych produktu

Specyfikacje



## Moduł rozszerzeń 16 wejść zaciski śrubowe

XPSMCM1600

### Parametry podstawowe

Gama produktów	Automatyka Preventa Safety
Typ produktu lub komponentu	Bezpieczny moduł rozszerzenia wejścia
skrótowa nazwa urządzenia	XPSMCM
Połączenie elektryczne	Zacisk śrubowy
Znamionowe napięcie zasilania [Us]	24 V - 20...20 % prąd stały (DC)
Input type	16 cyfrowy
Output type	4 próba dla sterowanie linii
typ wejścia dyskretnego	Izolowany
typ wyjścia dyskretnego	PNP
funkcja modułu	Monitorowanie wykrywania bezpieczeństwa dla wejście dyskretne Monitorowanie dialogu bezpieczeństwa dla wejście dyskretne

### Parametry uzupełniające

Power consumption in W	3 W
straty mocy w watach (W)	3 W
połączenie typu zintegrowanego	Szyna rozszerzająca płyty głównej
Ilość zacisków	6
Przylączy - zaciski	2 zaciski klamrowe śruby uwiecznione, wysuwny blok zacisków 1 zaciski klamrowe śruby uwiecznione, wysuwny blok zacisków
poziom bezpieczeństwa	Może osiągnąć kategorię 4 zgodnie z ISO 13849-1 Może osiągnąć PL = e zgodnie z ISO 13849-1 Może osiągnąć SIL 3 zgodnie z IEC 61508 SILCL 3 zgodnie z IEC 62061
Znak jakości	CE
napięcie wejścia dyskretnego	24 V prąd stały (DC)
sygnalizacja lokalna	1 LED zielony z PWR znakowanie dla załączony 1 LED zielony z RUN znakowanie dla RUN (stan) 1 LED czerwony z E IN znakowanie dla błąd wewnętrzny 1 LED czerwony z E EX znakowanie dla błąd zewnętrzny 2 diody LED pomarańczowy z ADDR znakowanie dla adres węzła 16 diod LED żółty z IN znakowanie dla status wejścia

Wyłączenie odpowiedzialności: Niniejsza dokumentacja nie pełni funkcji zastępczej i nie powinna być wykorzystywana do określenia niezawodności lub przydatności opisanych w niej produktów do konkretnych zastosowań użytkownika

<b>przekrój poprzeczny kabla</b>	0,2...1,5 mm <sup>2</sup> - AWG 24...AWG 16 elastyczny przewód bez końcówki kablowej 0,2...2,5 mm <sup>2</sup> - AWG 24...AWG 14 elastyczny przewód bez końcówki kablowej 0,25...1 mm <sup>2</sup> - AWG 23...AWG 18 elastyczny przewód końcówką kablową, bez maskownicy 0,25...2,5 mm <sup>2</sup> - AWG 23...AWG 14 elastyczny przewód końcówką kablową, z maskownicą 0,25...2,5 mm <sup>2</sup> - AWG 23...AWG 14 elastyczny przewód końcówką kablową, bez maskownicy 0,5...1,5 mm <sup>2</sup> - AWG 20...AWG 16 elastyczny przewód końcówką kablową, z podwójną maskownicą 0,2...1 mm <sup>2</sup> - AWG 24...AWG 18 stały przewód bez końcówki kablowej 0,2...2,5 mm <sup>2</sup> - AWG 24...AWG 14 stały przewód bez końcówki kablowej
<b>pomoc do montażu</b>	Omega 35 mm szyna DIN zgodnie z EN 50022
<b>Głębokość</b>	22,5 mm
<b>Wysokość</b>	99 mm
<b>Szerokość</b>	114,5 mm
<b>Masa produktu</b>	0,25 kg

## Środowisko pracy

<b>Normy</b>	IEC 61800-5-1 IEC 61508 ISO 13849-1 IEC 62061
<b>Certyfikaty produktu</b>	RCM TÜV cULus
<b>stopień ochrony IP</b>	IP20 (obudowa)
<b>temperatura otoczenia dla pracy</b>	-10...55 °C
<b>Temperatura otoczenia dla przechowywania</b>	-20...85 °C
<b>Wilgotność względna</b>	10...95 %
<b>Stopień zabrudzenia</b>	2
<b>znamionowe napięcie udarowe wytrzymywane [Uimp]</b>	4 kV zgodnie z IEC 61800-5-1
<b>bezpieczeństwo niezawodności danych</b>	Pokrycie diagnostyczne > 99% Średni czas do awarii (MTTFd) < 100 lat wysoki PFHd = 7.09E-9 1/h
<b>izolacja</b>	250 V prąd przemienny (AC) pomiędzy zgodnie z IEC 61800-5-1
<b>kategoria przepięciowa</b>	II
<b>kompatybilność elektromagnetyczna</b>	Badanie odporności na wyładowanie elektrostatyczne - test level: 6 kV (na zestyku) conforming to IEC 61000-4-2 Badanie odporności na wyładowanie elektrostatyczne - test level: 20 kV (w powietrzu) conforming to IEC 61000-4-2 Podatność na pola elektromagnetyczne - test level: 10 V/m (80...1000 MHz) conforming to IEC 61000-4-3 Podatność na pola elektromagnetyczne - test level: 30 V/m (1.4 GHz...2 GHz) conforming to IEC 61000-4-3
<b>Odporność na wibracje</b>	+/- 0,35 mm (f= 10...55 Hz) conforming to IEC 61496-1
<b>Odporność na wstrząsy</b>	10 gn (czas trwania = 16 ms) dla 1000 shocks na każdej osi zgodnie z IEC 61496-1
<b>Czas eksploatacji (żywołność)</b>	20 rok

## Jednostka opakowania

<b>Jednostka miary opakowania 1</b>	PCE
<b>Ilość jednostek w opakowaniu 1</b>	1
<b>Wysokość opakowania 1</b>	4,400 cm

Szerokość opakowania 1	12,800 cm
Długość opakowania 1	16,400 cm
Waga opakowania 1	241,000 g
Jednostka miary opakowania 2	S01
Ilość jednostek w opakowaniu 2	6
Wysokość opakowania 2	15,000 cm
Szerokość opakowania 2	15,000 cm
Długość opakowania 2	40,000 cm
Waga opakowania 2	1,700 kg

## Warunki gwarancji


Gwarancja	18 miesięcy
-----------	-------------

Firma Schneider Electric dąży do osiągnięcia statusu zerowej emisji netto do 2050 r. dzięki partnerstwom w łańcuchu dostaw, materiałom o mniejszym wpływie na środowisko i gospodarce obiegu zamkniętego za pośrednictwem naszej trwającej kampanii "Use Better, Use Longer, Use Again" w celu wydłużenia żywotności produktów i możliwości recyklingu.



[Environmental Data - objaśnienie >](#)

[Jak oceniamy zrównoważony rozwój produktów >](#)

## Use Better

 <b>Materiały i opakowania</b>	
Opakowanie wykonane z kartonu pochodzącego z recyklingu	Nie
Opakowanie bez plastiku jednorazowego użytku	Tak
<a href="#">Dyrektywa RoHS UE</a>	Zgodność z pro-active (produkt poza zakresem obowiązywania dyrektywy UE RoHS)
Rozporządzenie REACH	<a href="#">Deklaracja REACH</a>
Bez PCV	Tak

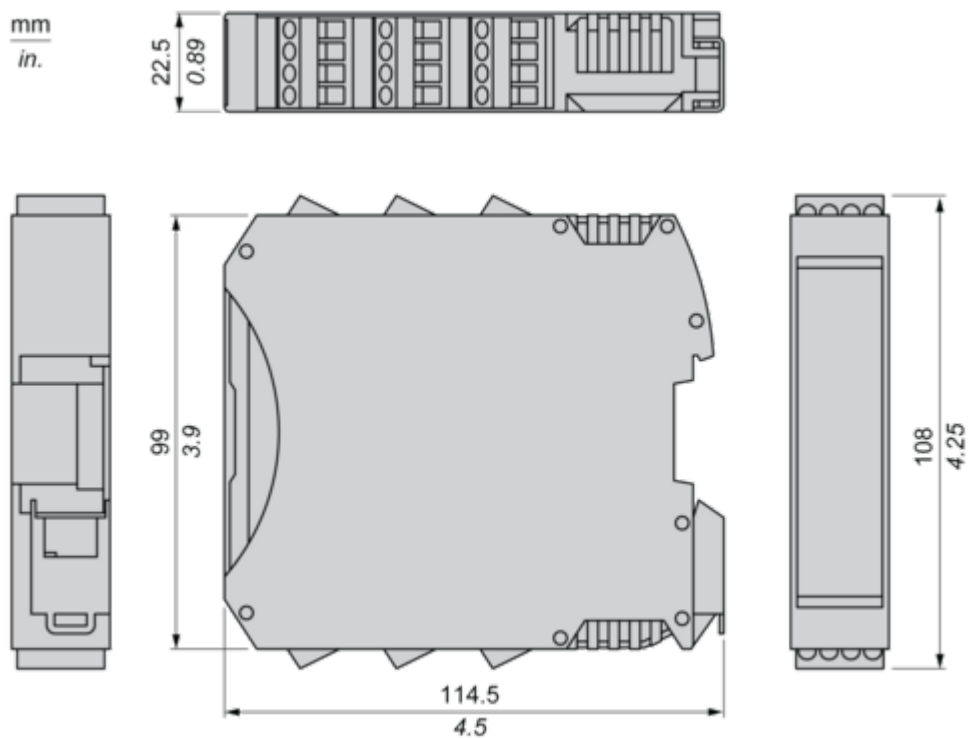
## Use Again

 <b>Przepakowanie i regeneracja</b>	
Odbiór	No
WEEE	 Produkt musi być utylizowany na rynkach Unii Europejskiej zgodnie wytycznymi dotyczącymi zbiórki odpadów i nigdy nie może trafiać do pojemników na śmieci.

Dimensions

---

Screw Terminal

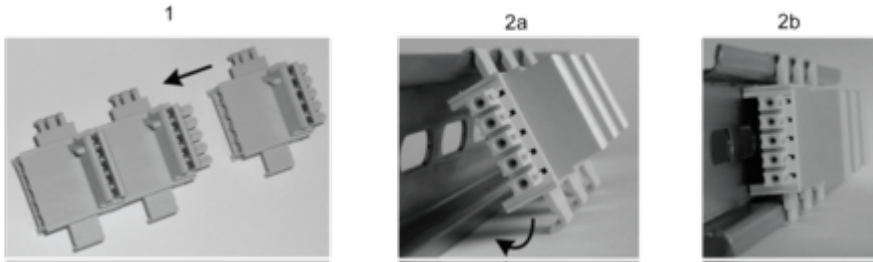


## Mounting and Clearance

### Mounting Safety Controller CPU with Module(s)

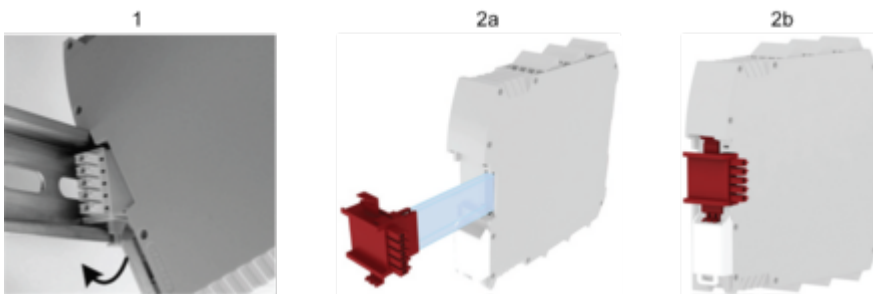
---

#### Mount BackPlane Connector on Rail



- 1 : Connect as much Backplane Connector as module to be install.  
2 : Fix the connectors to the rail (Top first).

#### Mount Safety Controller CPU with Other Module(s)

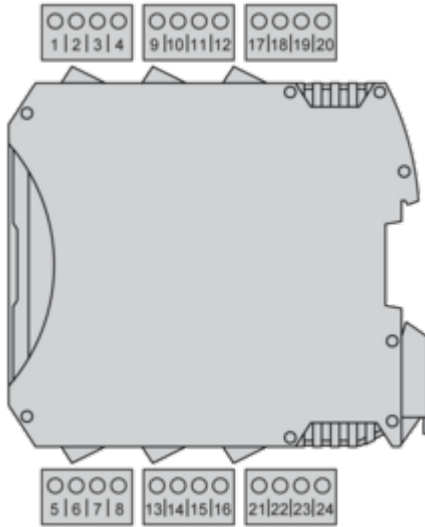


- 1 : Mount controller CPU and modules on rail.  
2 : Make sure that the controller CPU or the module(s) are plugged on the BackPlane connector.

## Connections and Schema

### Wiring

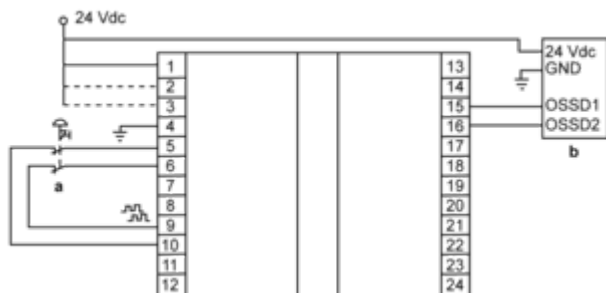
#### Terminal Designation



Terminal	Signal	Description
1	24 VDC	24 Vdc power supply
2	NODE_ADDR0	Node selection
3	NODE_ADDR1	
4	0 VDC	0 Vdc power supply
5	INPUT1	Digital input 1
6	INPUT2	Digital input 2
7	INPUT3	Digital input 3
8	INPUT4	Digital input 4
9	OUT_TEST1	Short circuit detected output
10	OUT_TEST2	
11	OUT_TEST3	
12	OUT_TEST4	
13	INPUT5	Digital input 5
14	INPUT6	Digital input 6
15	INPUT7	Digital input 7
16	INPUT8	Digital input 8

Terminal	Signal	Description
17	INPUT9	Digital input 9
18	INPUT10	Digital input 10
19	INPUT11	Digital input 11
20	INPUT12	Digital input 12
21	INPUT13	Digital input 13
22	INPUT14	Digital input 14
23	INPUT15	Digital input 15
24	INPUT16	Digital input 16

## Wiring Example



- a : Emergency stop
- b : Light curtain