

Arkusz danych produktu

Specyfikacje



Harmony XB7 Przycisk grzybkowy czerwony

XB7NS9444

Parametry podstawowe

Gama produktów	Harmony XB7
Typ produktu lub komponentu	Przycisk wyłącznika bezpieczeństwa
skrótowa nazwa urządzenia	XB7
Średnica montażowa	22 mm
Sprzedaż zgodnie z niepodzielną liczbą	10
Kształt główki elementu sygnalizacyjnego	Okrągły
typ elementu napędowego	blokada mechaniczna
Zerowanie (reset)	Odryglowanie kluczem
Rodzaj elementu napędowego	Czerwony grzybkowy Ø 40 mm, Nieoznakowana
typ zamka	Key 455
typ i konfiguracja styków	2 NC
przyłącza - zaciski	Zaciski śrubowe, $\leq 2 \times 1.5 \text{ mm}^2$ z końcówką kablową zgodnie z IEC 60947-1 Zaciski śrubowe, $1 \times 0.34 \dots 2 \times 2.5 \text{ mm}^2$ bez końcówki kablowej zgodnie z IEC 60947-1
prezentacja urządzenia	Produkt monolityczny

Parametry uzupełniające

CAD szerokość całkowita	40 mm
CAD wysokość całkowita	40 mm
CAD głębokość całkowita	72 mm
Opis zacisków ISO zgodnie z n°1	(13-14)NC (21-22)NC
Masa produktu	0,035 kg
Montaż urządzenia	Otwór mocujący - średnica: 22,5 mm 22.3 + 0.4/0 zgodnie z IEC 60947-1
środkowy punkt mocowania mocowania	$\geq 30 \times 40 \text{ mm}$ (panel pomocniczy) metal - gęstość: 1...6 mm $\geq 30 \times 40 \text{ mm}$ (panel pomocniczy) plastik - gęstość: 2...6 mm
sposób mocowania	Nakrętka mocująca poniżej głowicy: 2...2,4 N.m
Działanie styków	Działanie migowe
przeznaczenie styków	Standardowe
Skuteczne otwarcie	Z zgodnie z IEC 60947-5-1 dodatek K
trwałość mechaniczna	100000 cykl
Moment dokręcania	0,8...1,2 N.m zgodnie z IEC 60947-1

Kształt łba śruby	Krzyżak zgodny z JIS Nr. 1 śrubokręt Krzyżak zgodny z Philips nr 1 śrubokręt Krzyżak zgodny z Pozidriv No 1 śrubokręt Perforowany zgodny z płaska Ø 4 mm śrubokręt Perforowany zgodny z płaska Ø 5.5 mm śrubokręt
Zabezpieczenie przeciwzwarciowe	4 A kasetka bezpiecznika typ gG zgodnie z IEC 60947-5-1
Znamionowe napięcie izolacji [Ui]	250 V (stopień zanieczyszczenia 3) zgodnie z IEC 60947-1
znamionowe napięcie udarowe wytrzymywane [Uimp]	4 kV zgodnie z IEC 60947-1
Znamionowy prąd łączeniowy [Ie]	0,1 A w 250 V, DC-13, R300 zgodnie z IEC 60947-5-1 0,22 A w 125 V, DC-13, R300 zgodnie z IEC 60947-5-1 0,75 A w 240 V, AC-15, C300 zgodnie z IEC 60947-5-1 1,5 A w 120 V, AC-15, C300 zgodnie z IEC 60947-5-1
trwałość elektryczna	1000000 cykl, DC-13, 0,3 A w 24 V, prędkość robocza <216000 c./min, współczynnik obciążenia: 0,5 zgodnie z IEC 60947-5-1 Załącznik C 1000000 cykl, AC-15, 0,03 A w 230 V, prędkość robocza <216000 c./min, współczynnik obciążenia: 0,5 zgodnie z IEC 60947-5-1 Załącznik C 1000000 cykl, AC-15, 0,09 A w 240 V, prędkość robocza <108000 c./min, współczynnik obciążenia: 0,5 zgodnie z IEC 60947-5-1 Załącznik C
Niezawodność elektryczna wg IEC 60947-5-4	$\Lambda < 5 \times 10 \exp(-7)$ w 17 V oraz 5 mA zgodnie z IEC 60947-5-4

Środowisko pracy

Pokrycie ochronne	TH
Temperatura otoczenia dla przechowywania	-40...70 °C
temperatura otoczenia dla pracy urządzenia	-25...70 °C
Klasa ochrony przez porażeniem prądem elektryczny	Klasa II zgodnie z IEC 60536
stopień ochrony IP	IP20 zgodnie z IEC 60529 (tył) IP65 zgodnie z IEC 60529 (płyta czołowa)
stopień ochrony NEMA	NEMA 12 zgodnie z UL 50 NEMA 3 zgodnie z UL 50
Normy	IEC 60364-5-53 IEC 60204-1 CSA C22.2 Nr 14 UL 508 IEC 60947-5-5 IEC 60947-5-1 ISO 13850 IEC 60947-1
Certyfikaty produktu	CCC GOST
Odporność na wibracje	5 gn (f= 2...500 Hz) conforming to IEC 60068-2-6
Odporność na wstrząsy	15 gn (czas trwania = 11 ms) dla przyspieszenie półfali sinusoidy zgodnie z IEC 60068-2-27

Jednostka opakowania

Jednostka miary opakowania 1	PCE
Ilość jednostek w opakowaniu 1	1
Wysokość opakowania 1	15,0 cm
Szerokość opakowania 1	16,0 cm
Długość opakowania 1	8,0 cm
Waga opakowania 1	76,0 g
Jednostka miary opakowania 2	BAG
Ilość jednostek w opakowaniu 2	10

Wysokość opakowania 2	16,0 cm
Szerokość opakowania 2	15,0 cm
Długość opakowania 2	8,0 cm
Waga opakowania 2	762,0 g
Jednostka miary opakowania 3	S01
Ilość jednostek w opakowaniu 3	50
Wysokość opakowania 3	15 cm
Szerokość opakowania 3	15 cm
Długość opakowania 3	40 cm
Waga opakowania 3	4,046 kg

Warunki gwarancji

Gwarancja	18 months
-----------	-----------

Environmental Data

Firma Schneider Electric dąży do osiągnięcia statusu zerowej emisji netto do 2050 r. dzięki partnerstwom w łańcuchu dostaw, materiałom o mniejszym wpływie na środowisko i gospodarce obiegu zamkniętego za pośrednictwem naszej trwającej kampanii "Use Better, Use Longer, Use Again" w celu wydłużenia żywotności produktów i możliwości recyklingu.

[Environmental Data - objaśnienie >](#)

[Jak oceniamy zrównoważony rozwój produktów >](#)

Wpływ na środowisko

Ślad węglowy (kg ekwiwalentu CO2 na CR, całkowity cykl życia)	1
---	---

Use Better

Materiały i opakowania

Opakowanie bez plastiku jednorazowego użytku	Nie
--	-----

[Dyrektywa RoHS UE](#)

Zgodność z pro-active (produkt poza zakresem obowiązywania dyrektywy UE RoHS)

Rozporządzenie REACH


[Deklaracja REACH](#)

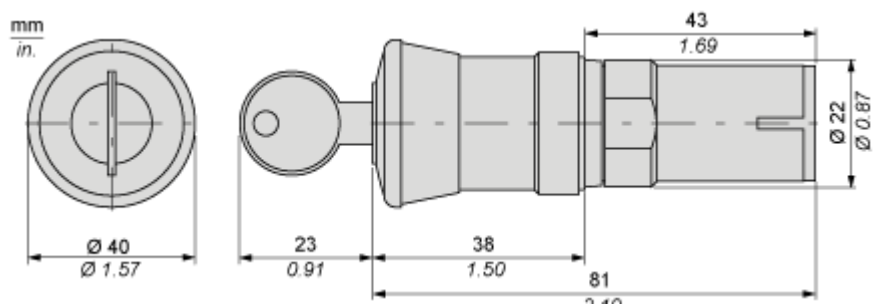
Use Again

Przepakowanie i regeneracja

Odbiór	No
--------	----

WEEE

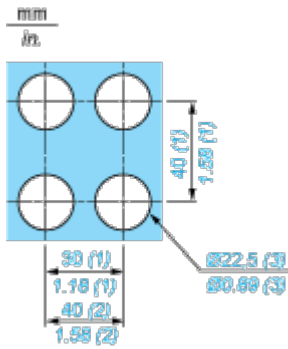
 Produkt musi być utylizowany na rynkach Unii Europejskiej zgodnie wytycznymi dotyczącymi zbiórki odpadów i nigdy nie może trafiać do pojemników na śmieci.



Mounting and Clearance

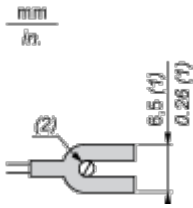
Mounting

Diameter of Finished Fixing Holes



- (1) Minimum value.
- (2) 40 mm/1.58 in. for Emergency switching off pushbutton only.
- (3) Standard value: $\varnothing 22.3 (0; + 0.4)$ mm/ $\varnothing 0.88 (0; + 0.02)$ in.

“U” Type Tag Connection



- (1) 6.5 mm/0.26 in. recommended, 7 mm/0.28 in. max.
- (2) M3 screw clamp terminal.

Connections and Schema

Wiring

