

# Arkusz danych produktu

Specyfikacje



## Panel 7" Kolor 800x480 TFT 2COM ETH

HMIGTO3510

### Parametry podstawowe

Gama produktów	Harmony GTO
Typ produktu lub komponentu	Zaawansowany panel ekranu dotykowego
kolor wyświetlacza	65536 kolorów
rozmiar wyświetlacza	7 cali
zasilanie	Źródło zewnętrzne
typ przycisku sterującego	8 operacja zdefiniowana za pomocą narzędzia Vijeo Designer przycisk klucz F1...F8
system operacyjny	Harmony
typ baterii	Lit akumulator dla wewnętrzna pamięć RAM, autonomia: 100 dni, czas ładowania = 5 d, żywotność akumulatora = 10 rok

### Parametry uzupełniające

rodzaj zacisku	Wyświetlacz dotykowy
typ wyświetlacza	Podświetlony kolorowy TFT LCD
rozdzielczość wyświetlacza	800 x 480 pikseli WVGA
strefa dotykowa	1024 x 1024
panel dotykowy	Warstwa rezystywna, 1000000 cykli
Żywotność podświetlenia	50000 godzin biały w 25 °C
jasność	16 poziomów - sterowanie za pomocą panelu dotykowego 16 poziomów - sterowanie za pomocą oprogramowania
czcionka znaku	Tajwański (chiński tradycyjny) ASCII Chiński (chiński uproszczony) Japoński (AN, Kanji) Koreański
Znamionowe napięcie zasilania [Us]	24 V DC
Wartości graniczne napięcia wyjściowego	19,2...28,8 V
prąd rozruchowy	30 A
pobór mocy w [W]	8 W gdy urządzenia zewnętrzne nie są zasilane 5 W gdy podświetlenie jest wyłączone 5,5 W gdy podświetlenie jest wygaszone 12 W

Wyłączenie odpowiedzialności: Niniejsza dokumentacja nie pełni funkcji zastępczej i nie powinna być wykorzystywana do określenia niezawodności lub przydatności opisanych w niej produktów do konkretnych zastosowań użytkownika

<b>sygnalizacja lokalna</b>	<p>Dioda sygnalizująca stan zielony, Stały dla offline</p> <p>Dioda sygnalizująca stan zielony, Stały dla robocze</p> <p>Dioda sygnalizująca stan pomarańczowy, Błyskanie dla rozruch oprogramowania</p> <p>Dioda sygnalizująca stan czerwony, Stały dla zasilanie (ZAŁ)</p> <p>Dioda sygnalizująca stan CLEAR, wyblakły dla zasilanie (WYŁ)</p> <p>Dioda LED COM2 żółty, Stały dla trwa transmisja danych</p> <p>Dioda LED COM2 żółty, wyblakły dla brak transmisji danych</p> <p>Dioda LED karty SD zielony, Stały dla karta jest włożona</p> <p>Dioda LED karty SD zielony, wyblakły dla karta nie jest włożona i nie ma do niej dostępu</p>
<b>oznaczenie oprogramowania</b>	Vijeo Designer oprogramowanie konfiguracyjne >= wer. 6.1
<b>opis pamięci</b>	Pamięć Flash EPROM, 96 MB
<b>kopia zapasowa danych</b>	128 kB wewnętrzna pamięć RAM (SRAM)
<b>osprzęt orzechowywania danych</b>	<p>Karta SD, &lt;= 32 GB</p> <p>Karta SDHC, &lt;= 32 GB</p>
<b>protokoły do pobierania</b>	<p>Schneider Electric Modicon Modbus</p> <p>Schneider Electric Modicon Uni-TE</p> <p>Schneider Electric Modicon Modbus Plus</p> <p>Schneider Electric Modicon FIPWAY</p> <p>Mitsubishi Melsec protokoły dla osób trzecich</p> <p>Omron Sysmac protokoły dla osób trzecich</p> <p>Rockwell Automation Allen-Bradley protokoły dla osób trzecich</p> <p>Siemens Simatic protokoły dla osób trzecich</p> <p>Schneider Electric Modicon Modbus TCP</p>
<b>połączenie typu zintegrowanego</b>	<p>Łącze szeregowe COM1 SUB-D 9, interfejs: RS232C, szybkość transmisji: 2400...115200 bps</p> <p>Łącze szeregowe COM2 RJ45, interfejs: RS485, szybkość transmisji: 2400...115200 bps</p> <p>Łącze szeregowe COM2 RJ45, interfejs: RS485, szybkość transmisji: 187.5 kbps zgodny z interfejs MPI Siemens</p> <p>Ethernet RJ45, interfejs: 10BASE-T/100BASE-TX</p> <p>Ethernet RJ45, interfejs: IEEE 802.3</p> <p>Port USB 2.0 typ A</p> <p>Port USB 2.0 typ mini B</p>
<b>Montaż produktu</b>	Montaż podtynkowy
<b>sposób mocowania</b>	Przez 4 klamry śrubowe
<b>materiał przedni</b>	PPT
<b>materiał obudowy</b>	PPT
<b>rodzaj chłodzenia</b>	Konwekcja naturalna
<b>Szerokość</b>	218 mm
<b>Wysokość</b>	173 mm
<b>Głębokość</b>	60 mm
<b>Masa produktu</b>	1,2 kg
<b>Środowisko pracy</b>	
<b>Normy</b>	<p>UL 508</p> <p>IEC 61000-6-2</p> <p>IEC 61131-2</p>
<b>Certyfikaty produktu</b>	<p>CE</p> <p>C-Tick</p> <p>KCC</p> <p>cULus</p> <p>UKCA</p> <p>UKEX</p>
<b>temperatura otoczenia dla pracy urządzenia</b>	0...50 °C
<b>Temperatura otoczenia dla przechowywania</b>	-20...60 °C
<b>wilgotność względna</b>	10...90 % bez kondensacji

wysokość pracy (w metrach nad poziomem morza)	< 2000 m
stopień ochrony IP	IP20 zgodnie z IEC 60529 (panel tylni) IP65 zgodnie z IEC 60529 (panel przedni)
stopień ochrony NEMA	NEMA 4X panel przedni (do użytku wewnątrzbudynkowego)
Odporność na wstrząsy	147 m/s <sup>2</sup> 3 udary w każdym kierunku X, Y i Z zgodnie z IEC 61131-2
Odporność na wibracje	3,5 mm (f = 5...9 Hz) - kierunki X, Y, Z przez 10 cykli (ok. 100 min) - zgodnie z IEC 61131-2 1 gn (f = 9...150 Hz) - kierunki X, Y, Z przez 10 cykli (ok. 100 min) - zgodnie z IEC 61131-2
Odporność na oddziaływanie wyładowań elektrostatycznych	6 kV rozładowanie styku zgodnie z IEC 61000-4-2 poziom 3

## Jednostka opakowania

Jednostka miary opakowania 1	PCE
Ilość jednostek w opakowaniu 1	1
Wysokość opakowania 1	14,500 cm
Szerokość opakowania 1	26,800 cm
Długość opakowania 1	30,400 cm
Waga opakowania 1	1,533 kg
Jednostka miary opakowania 2	X12
Ilość jednostek w opakowaniu 2	48
Wysokość opakowania 2	105,000 cm
Szerokość opakowania 2	80,000 cm
Długość opakowania 2	120,000 cm
Waga opakowania 2	76,800 kg

## Warunki gwarancji

Gwarancja	18 miesięcy
-----------	-------------

## Environmental Data

Firma Schneider Electric dąży do osiągnięcia statusu zerowej emisji netto do 2050 r. dzięki partnerstwom w łańcuchu dostaw, materiałom o mniejszym wpływie na środowisko i gospodarce obiegu zamkniętego za pośrednictwem naszej trwającej kampanii "Use Better, Use Longer, Use Again" w celu wydłużenia żywotności produktów i możliwości recyklingu.

[Environmental Data - objaśnienie](#) >

[Jak oceniamy zrównoważony rozwój produktów](#) >

### Wpływ na środowisko

Ślad węglowy (kg ekwiwalentu CO2 na CR, całkowity cykl życia) **620**

Ujawnienie informacji o wpływie na środowisko [Środowiskowy profil produktu](#)

### Use Better

#### Materiały i opakowania

Opakowanie wykonane z kartonu pochodzącego z recyklingu **Tak**

Opakowanie bez plastiku jednorazowego użytku **Nie**

[Dyrektywa RoHS UE](#)

Zgodność z pro-active (produkt poza zakresem obowiązywania dyrektywy UE RoHS)

Numer SCIP

76565be4-97e1-4441-9623-82d029ddb7ce

Rozporządzenie REACH

[Deklaracja REACH](#)

### Use Again

#### Przepakowanie i regeneracja

Profil cyklu życia produktu (PEP) [Informacja o żywotności](#)

Odbiór **No**

WEEE

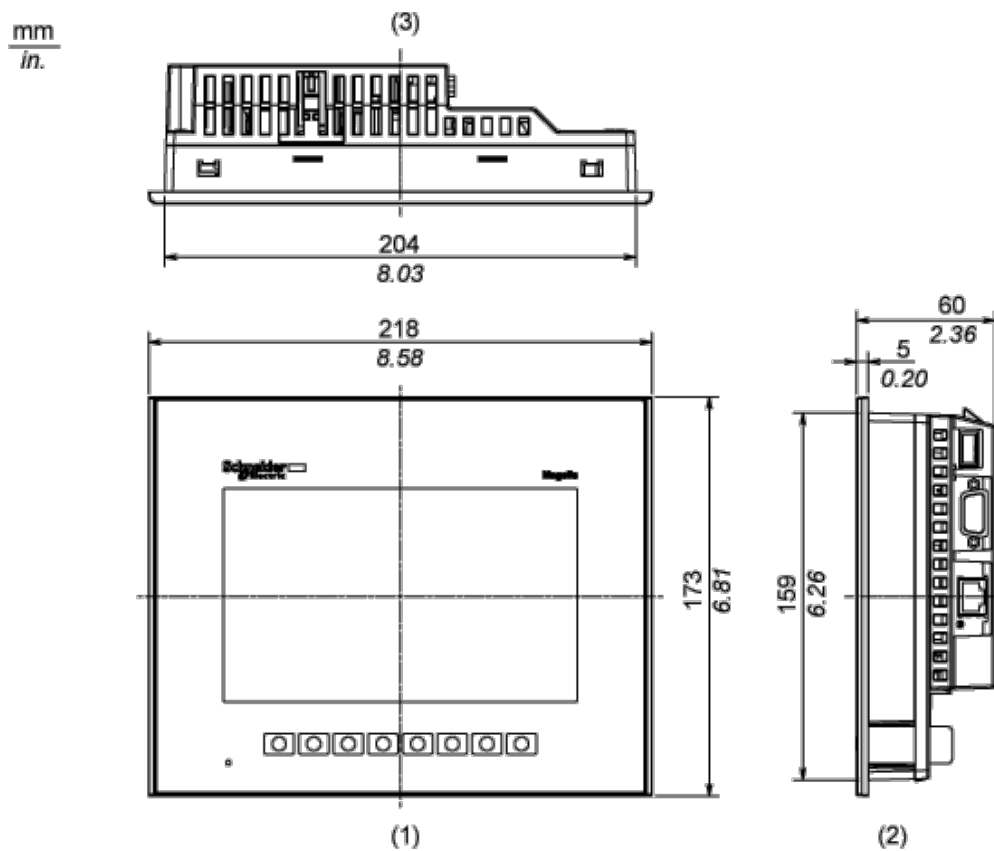


Produkt musi być utylizowany na rynkach Unii Europejskiej zgodnie wytycznymi dotyczącymi zbiórki odpadów i nigdy nie może trafiać do pojemników na śmieci.

Dimensions

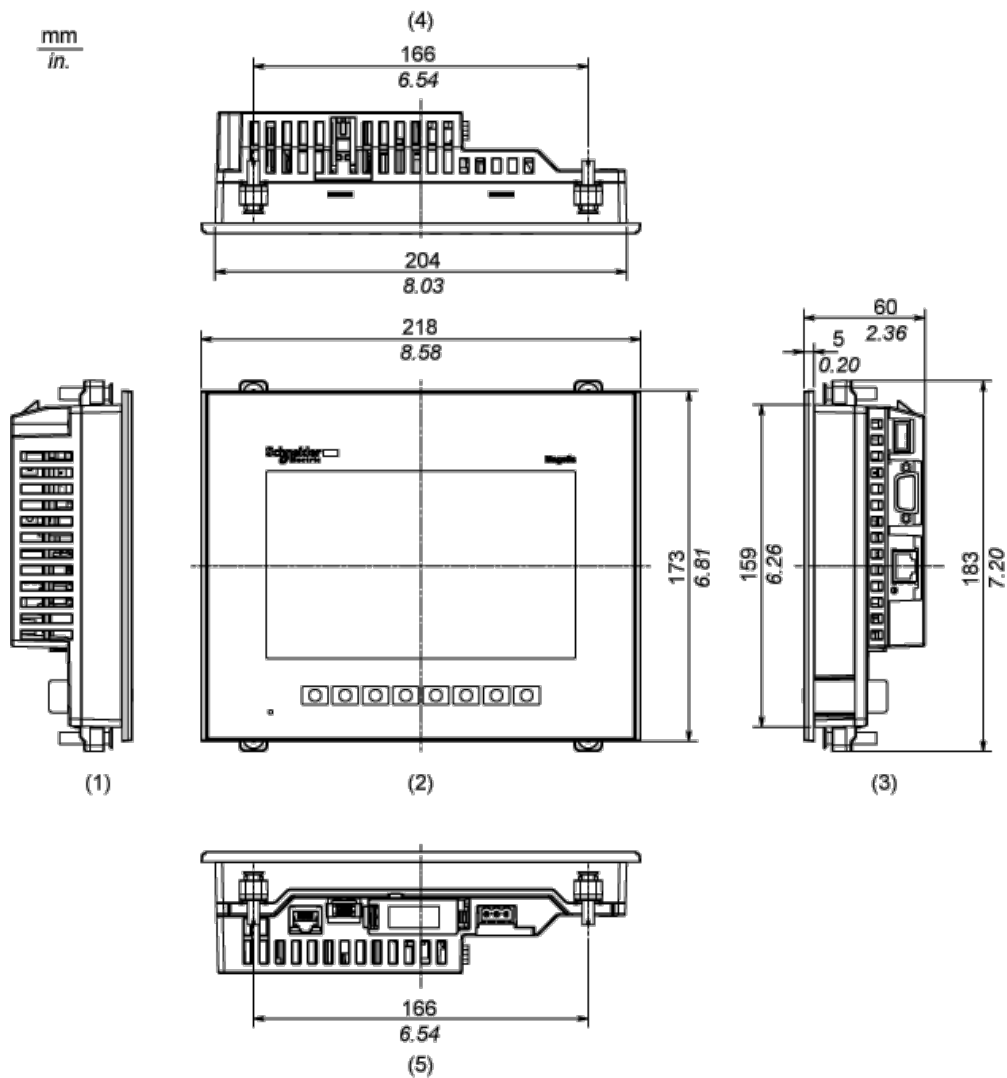
---

External Dimensions



- 1 Front
- 2 Right Side
- 3 Top

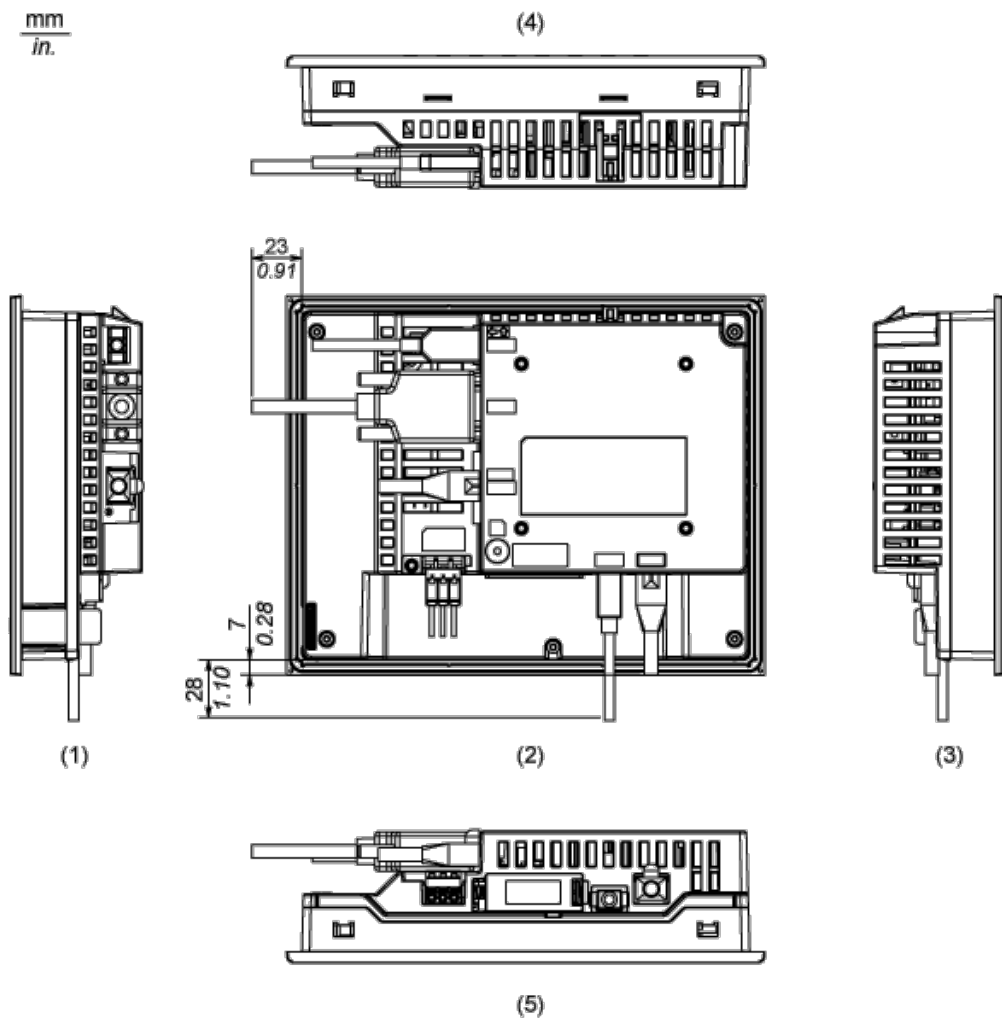
Installation with Installation Fasteners



- 1 Left Side
- 2 Front
- 3 Right Side
- 4 Top
- 5 Bottom

Dimensions with Cables

$\frac{\text{mm}}{\text{in.}}$

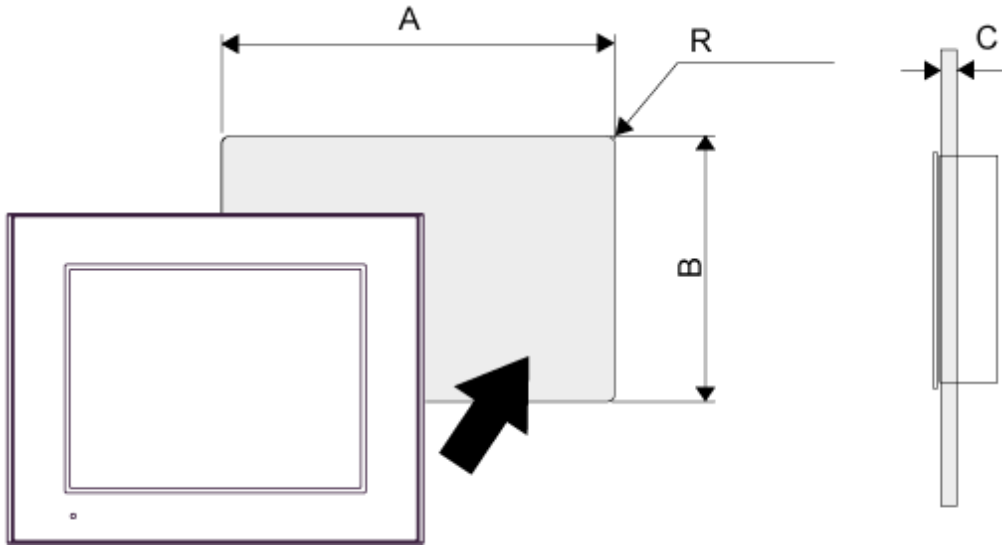


- 1 Left Side
- 2 Rear
- 3 Right Side
- 4 Top
- 5 Bottom

Mounting and Clearance

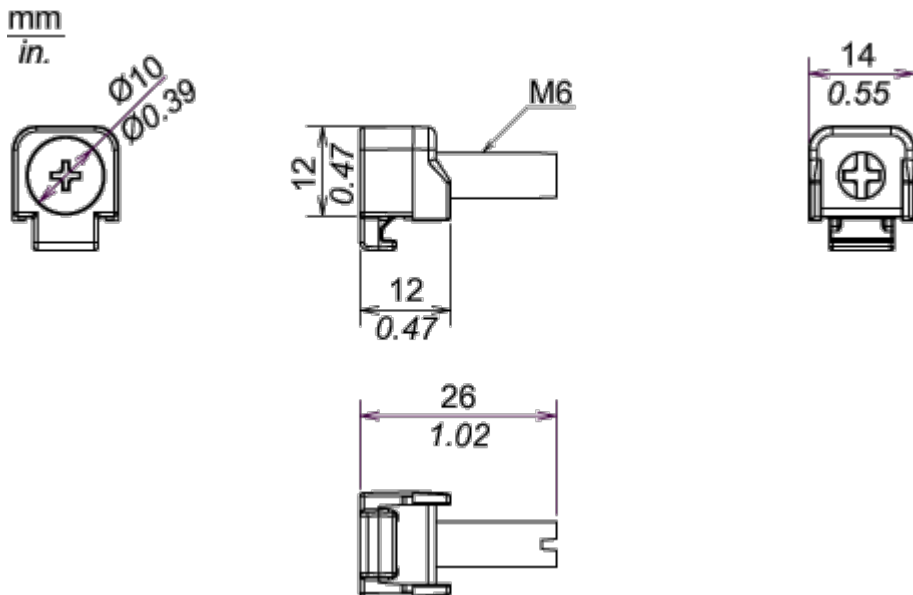
Mounting

Panel Cut Dimensions



A		B		C		R	
mm	in.	mm	in.	mm	in.	mm	in.
204.5 (+1, -0)	8.05 (+0.04, -0)	159.5 (+1, -0)	6.28 (+0.04, -0)	1.6...5	0.06...0.2	3 max.	0.12 max.

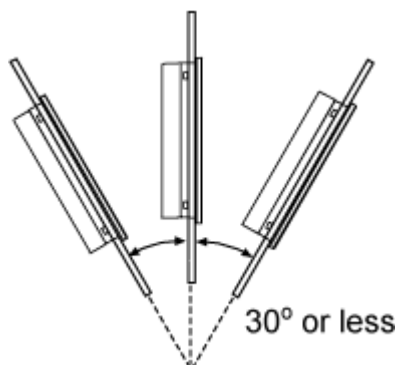
Installation Fastener Dimensions



## Installation Requirements

---

### Mounting Angle



When installing the panel in a slanted position with an incline more than 30°, the ambient temperature must not exceed 40 °C (104 °F). You may need to use forced air cooling (fan,A/C) to ensure the ambient operating temperature is 40°C or less (104 °F or less).

### Clearance

