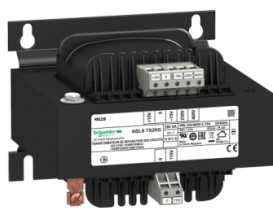


Arkusz danych produktu

Specyfikacje



Phaseo, separacyjny transformator napięcia, wejście 230...400 V, wyjście 1 x 115 V, 250 VA

ABL6TS25G

! Produkt dostępny do: 20 gru 2024

! Produkt serwisowany do: 20 gru 2025

! Produkt będzie wycofany

Parametry podstawowe

Gama produktów	Modicon Transformer Optimized
Typ produktu lub komponentu	Transformator separacyjny dla celów bezpieczeństwa
Moc znamionowa w VA	250 VA
napięcie wejściowe	230 V AC jednofazowy, zacisk(i): N-L1 400 V AC faza do fazy, zacisk(i): L1-L2
napięcie wyjściowe	115 V AC
uzwojenie wtórne	Pojedynczy
pokrywa ochronna	Bez
Temperatura otoczenia dla pracy urządzenia	-20...50 °C

Parametry uzupełniające

Ograniczenia napięcia wejściowego	360...440 V 207...253 V
granice częstotliwości sieciowej	47...63 Hz
tolerancja napięcia wejściowego	+/- 15 V
Efektywność	90 %
straty mocy w watach (W)	27,8 W
podtrzymane przepięcie na wyjściu	5 % (brak obciążenia, stan gorący)
Maximum voltage drop at rated load	0,7 %
brak strat obciążeniowych	12,5 W
napięcie zwarcia	5.28 %
rodzaj zabezpieczenia wyjścia	Przeciw przeciążeniu, technologia zabezpieczeniowa: with additional protection fuses or circuit-breakers in Selection of Protection Przeciw przepięciu, technologia zabezpieczeniowa: with additional protection fuses or circuit-breakers in Selection of Protection Przeciw zwarciom, technologia zabezpieczeniowa: with additional protection fuses or circuit-breakers in Selection of Protection
przyłącza - zaciski	dla połączenie wejścia: zaciski typu śrubowego, zdolność łączeniowa: 5 x 4 mm ² AWG 11 dla uziemienie wejścia: zaciski typu śrubowego, zdolność łączeniowa: 1 x 4 mm ² AWG 11 dla połączenie wyjściowe: zaciski typu śrubowego, zdolność łączeniowa: 2 x 4 mm ² AWG 11
Oznakowanie	CE

sposób mocowania	Na 4 wkręty średnica: 5,8 mm na panel pionowy, pozycja pracy: poziomy Na 4 wkręty średnica: 5,8 mm na panel pionowy, pozycja pracy: pionowy Na 4 wkręty średnica: 5,8 mm na panel poziomy z obciążeniem dopuszczalnym zmniejszonym do 90 %
Wysokość pracy (w metrach nad poziomem morza)	3000 m
klasa ochronności	Klasa B
Szerokość	120,0 mm
Wysokość	93,0 mm
Głębokość	122,0 mm
Masa produktu	4,05 kg

Środowisko pracy

Certyfikaty produktu	EAC UR DNV-GL
Normy	UL 506
Stopień ochrony IP	IP20
odporność na czynniki środowiskowe	EMC zgodnie z IEC 62041 Bezpieczeństwo zgodnie z EN 61558-1 Bezpieczeństwo zgodnie z EN 61558-2-4
Pokrycie ochronne	TC
Temperatura otoczenia dla przechowywania	-40...80 °C
kategoria przepięć	Klasa I zgodnie z VDE 0106-1
wytrzymałość dielektryczna	2000 V pomiędzy uzwojeniem a uziemieniem 4000 V pomiędzy pierwotnym a wtórnym

Jednostka opakowania

Jednostka miary opakowania 1	PCE
Ilość jednostek w opakowaniu 1	1
Wysokość opakowania 1	21,500 cm
Szerokość opakowania 1	20,000 cm
Długość opakowania 1	23,000 cm
Waga opakowania 1	4,287 kg
Jednostka miary opakowania 2	P06
Ilość jednostek w opakowaniu 2	30
Wysokość opakowania 2	75,000 cm
Szerokość opakowania 2	60,000 cm
Długość opakowania 2	80,000 cm
Waga opakowania 2	141,610 kg

Warunki gwarancji

Gwarancja	18 miesięcy
------------------	-------------

Zrównoważony rozwój

Etykieta **Green Premium™** to zobowiązanie firmy Schneider Electric do dostarczania produktów o najlepszych w swojej klasie parametrach środowiskowych. Green Premium obiecuje zgodność z najnowszymi przepisami, przejrzystość w zakresie wpływu na środowisko, a także produkty o obiegu zamkniętym i niskiej emisji CO₂.

Przewodnik po ocenie zrównoważonego rozwoju produktu to opracowanie, które wyjaśnia globalne normy oznakowania ekologicznego i sposób interpretacji deklaracji środowiskowych.

[Więcej informacji o produktach Green Premium >](#)

[Poradnik dotyczący oceny zrównoważonego rozwoju produktu >](#)



Przejrzystość [RoHS/REACH](#)

Dobre samopoczucie

Mercury Free

Rohs Exemption Information [Tak](#)

Certyfikaty i standardy

Rozporządzenie Reach [Deklaracja REACH](#)

Europejska Dyrektywa Rohs [Zgodność z pro-active \(produkt poza zakresem obowiązywania dyrektywy UE RoHS\)](#)

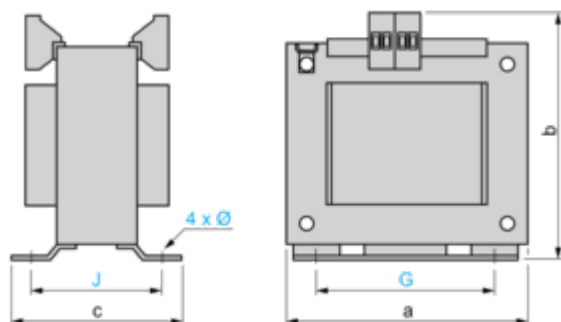
Norma Rohs Chiny [Dyrektywa RoHS Chiny](#)

Ujawnienie Informacji O Wpływie Na Środowisko [Środowiskowy profil produktu](#)

Kulistość – Profil [Nie są wymagane żadne specjalne operacje związane z recyklingiem](#)
[Profil obiegu zamkniętego](#)

Dimensions Drawings

Dimensions



Dimensions in mm

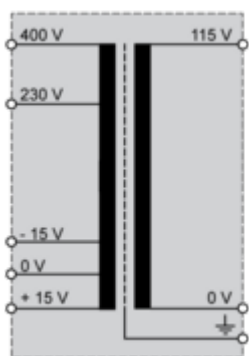
a	b	c	G	J	Ø
120	122	93	90	74.5	5.8

Dimensions in in.

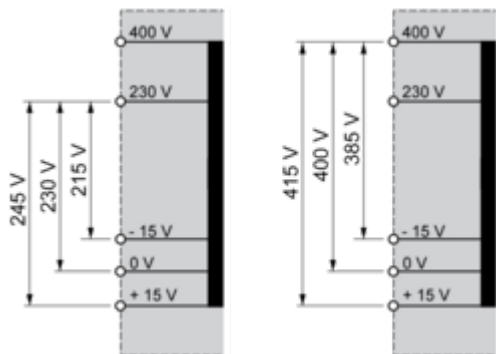
a	b	c	G	J	Ø
4.72	4.80	3.66	3.54	2.93	0.23

Connections and Schema

Internal Scheme



Primary Voltage Wiring



Secondary Voltage Wiring

