

# Arkusz danych produktu

Specyfikacje



## Zasilacz regulowany, 100...240 V AC, 12 V, 10 A, 1 fazowy, zoptymalizowany

ABLS1A12100

### Parametry podstawowe

Gama produktów	Modicon Power Supply
Typ produktu lub komponentu	Zasilanie
rodzaj zasilacza	Zasilacz impulsowy regulowany
Opcja wariantu	Optimized
materiał obudowy	Aluminium
Nominal input voltage	100...240 V AC jednofazowy 100...240 V AC faza do fazy 140...340 V prąd stały (DC)
Moc znamionowa w W	120 W
napięcie wyjściowe	12 V DC
prąd wyjściowy zasilania	10 A

### Parametry uzupełniające

ograniczenia napięcia wejściowego	85...264 V prąd przemienny (AC) without temperature derating 120...375 V prąd stały (DC) without temperature derating
Nominal network frequency	50...60 Hz
Network system compatibility	TN TT IT
Maximum leakage current	1 mA 240 V AC
typ zabezpieczenia wejścia	Bezpiecznik zintegrowany (niewymienny) 4 A External protection (recommended) 20 A Curve C External protection (recommended) 13 A Curve C
prąd rozruchowy	30,0 A w 115 V 60,0 A w 230 V
podziałki 18 mm	0,55 at 115 V prąd przemienny (AC) 0,45 at 230 V prąd przemienny (AC)
wydajność	84 % w 115 V AC 86 % w 230 V AC
Output voltage adjustment	11...14 V
straty mocy w watach (W)	25 W
obciążenie prądowe	< 2.5 A 115 V AC < 1.4 A 230 V AC < 1.3 A 140 V DC
Turn-on time	< 1 s
czas podtrzymania	> 20 ms 115 V prąd przemienny (AC) > 40 ms 230 V prąd przemienny (AC)
Startup with capacitive loads	8000 µF

prąd różnicowy doziemny tętniący	< 120 mV
średni czas między uszkodzeniami (MTBF)	700000 godz. at 25 °C, pełne obciążenie conforming to SR 332
rodzaj zabezpieczenia wyjścia	Przeciw przeciążeniu i zwarciu, protection technology: reset automatyczny Against over temperature, protection technology: manual reset Przeciw przepięciu, protection technology: manual reset
przyłącza - zaciski	Połączenie na wkręty: 0.5...4 mm <sup>2</sup> , (AWG 20...AWG 12) without wire end ferrule dla wyjście Połączenie na wkręty: 0.5...2.5 mm <sup>2</sup> , (AWG 20...AWG 14) with wire end ferrule dla wyjście Połączenie na wkręty: 0.75...4 mm <sup>2</sup> , (AWG 18...AWG 12) without wire end ferrule dla wejście Połączenie na wkręty: 0.75...4 mm <sup>2</sup> , (AWG 18...AWG 12) with wire end ferrule dla wejście
line and load regulation	< 0.5 % network 0 to 100 % load at 25 °C < 1 % network full voltage range in line at 25 °C
lampka led LED informująca o stanie łącznika	1 lampka LED (zielony) napięcie wyjściowe
Głębokość	117,6 mm
Wysokość	123,6 mm
Szerokość	40 mm
Masa produktu	0,52 kg
sprzęg wyjściowy	Równoległy Szeregowy
pomoc do montażu	Cylinder typu TH35-15 szyna zgodnie z IEC 60715 Cylinder typu TH35-7.5 szyna zgodnie z IEC 60715 Podwójny profil DIN szyna
zasilanie	SELV zgodnie z IEC 60950-1 SELV zgodnie z IEC 60204-1 SELV zgodnie z IEC 60364-4-41
wytrzymałość dielektryczna	3000 V prąd przemienny (AC) z input to output izolacja
Service life	10 rok
kategoria przepięciowa	II

## Środowisko pracy

Normy	IEC 62368-1 EN/IEC 61010-1 EN 61010-2-201 EN/IEC 61204-3 IEC 61000-6-1 IEC 61000-6-2 IEC 61000-6-3 IEC 61000-6-4 IEC 61000-3-2 EN 61000-3-3 UL 62368-1 UL 61010-1 UL 61010-2-201 CSA C22.2 No 62368-1 CSA C22.2 No 61010-1 CSA C22.2 No 61010-2-201 EN/IEC 62368-1
certyfikacja produktu	CE Lista cUL Aprobata cUL RCM CB Scheme EAC KC
wysokość pracy (w metrach nad poziomem morza)	< 5000 m
Odporność na wstrząsy	150 m/s <sup>2</sup> dla 11 ms

stopień ochrony IP	IP20
ambient air temperature for operation	-20...-10 °C ze zmniejszaniem prądu o 2% na °C mounting position A < 2000 m -10...40 °C bez zmniejszania wartości znamionowych mounting position A 115 V AC < 2000 m -10...50 °C bez zmniejszania wartości znamionowych mounting position A 230 V AC < 2000 m 40...70 °C with current derating of 1.67 % per °C mounting position A 115 V AC < 2000 m 50...70 °C with current derating of 2.5 % per °C mounting position A 230 V AC < 2000 m
Klasa ochrony przez porażeniem prądem elektryczny	Klasa I
Stopień zabrudzenia	2
Odporność na wibracje	3 mm (f= 2...9 Hz) conforming to IEC 60068-2-6 10 m/s <sup>2</sup> (f= 9...200 Hz) conforming to IEC 60068-2-6
Electromagnetic immunity	Immunity to electrostatic discharge - test level: 8 kV (rozładowanie styku) conforming to IEC 61000-4-2 Immunity to electrostatic discharge - test level: 15 kV (rozładowanie powietrza) conforming to IEC 61000-4-2 Odporność na zaburzenia przewodzone spowodowane przez częstotliwości radiowe - test level: 15 V/m (80 MHz...2 GHz) conforming to IEC 61000-4-3 Odporność na zaburzenia przewodzone spowodowane przez częstotliwości radiowe - test level: 5 V/m (2...2,7 GHz) conforming to IEC 61000-4-3 Odporność na zaburzenia przewodzone spowodowane przez częstotliwości radiowe - test level: 5 V/m (2.7...6 GHz) conforming to IEC 61000-4-3 Odporność na szybkie stany przejściowe - test level: 4 kV (na wejściu-wyjściu) conforming to IEC 61000-4-4 Badania odporności na udary - test level: 4 kV (pomiędzy zasilaczem a ziemią) conforming to IEC 61000-4-5 Badania odporności na udary - test level: 3 kV (pomiędzy fazami) conforming to IEC 61000-4-5 Odporność na zaburzenia przewodzone spowodowane przez częstotliwości radiowe - test level: 15 V (0,15...80 MHz) conforming to IEC 61000-4-6 Odporność na pola magnetyczne - test level: 30 A/m (50...60 Hz) conforming to IEC 61000-4-8 Odporność na przysady napięcia conforming to IEC 61000-4-11 Zakłócona emisja pola conforming to EN 55016-2-3 Poziomy dopuszczalne emisji harmonicznym prądu conforming to IEC 61000-3-2 conforming to EN 55016-1-2 conforming to EN 55016-2-1
Emisja elektromagnetyczna	Emisje przez przewodzenie zgodnie z IEC 61000-6-3 Emisje przez promieniowanie zgodnie z IEC 61000-6-4

## Jednostka opakowania

Jednostka miary opakowania 1	PCE
Ilość jednostek w opakowaniu 1	1
Wysokość opakowania 1	5,4 cm
Szerokość opakowania 1	17,5 cm
Długość opakowania 1	18,0 cm
Waga opakowania 1	674,0 g
Jednostka miary opakowania 2	S03
Ilość jednostek w opakowaniu 2	13
Wysokość opakowania 2	30,0 cm
Szerokość opakowania 2	30,0 cm
Długość opakowania 2	40,0 cm
Waga opakowania 2	9,37 kg

## Warunki gwarancji

Gwarancja	18 miesięcy
-----------	-------------

## Environmental Data

Firma Schneider Electric dąży do osiągnięcia statusu zerowej emisji netto do 2050 r. dzięki partnerstwom w łańcuchu dostaw, materiałom o mniejszym wpływie na środowisko i gospodarce obiegu zamkniętego za pośrednictwem naszej trwającej kampanii "Use Better, Use Longer, Use Again" w celu wydłużenia żywotności produktów i możliwości recyklingu.

[Environmental Data - objaśnienie >](#)

[Jak oceniamy zrównoważony rozwój produktów >](#)

### Wpływ na środowisko

Ślad węglowy (kg ekwiwalentu CO2 na CR, całkowity cykl życia)	1081
---	------

Ujawnienie informacji o wpływie na środowisko	<a href="#">Środowiskowy profil produktu</a>
---	--

## Use Better

### Materiały i opakowania

Opakowanie wykonane z kartonu pochodzącego z recyklingu	Nie
---	-----

Opakowanie bez plastiku jednorazowego użytku	Nie
--	-----

<a href="#">Dyrektywa RoHS UE</a>	Zgodność z pro-active (produkt poza zakresem obowiązywania dyrektywy UE RoHS)
-----------------------------------	---

Numer SCIP	698d9b2a-7a6a-4b8f-a149-489156f55645
------------	--------------------------------------

Rozporządzenie REACH	<a href="#">Deklaracja REACH</a>
----------------------	----------------------------------

## Use Again

### Przepakowanie i regeneracja

Profil cyklu życia produktu (PEP)	<a href="#">Informacja o żywotności</a>
-----------------------------------	---

Odbiór	No
--------	----

WEEE	 Produkt musi być utylizowany na rynkach Unii Europejskiej zgodnie wytycznymi dotyczącymi zbiórki odpadów i nigdy nie może trafiać do pojemników na śmieci.
------	--

## Dimensions Drawings

### Electrical Safety

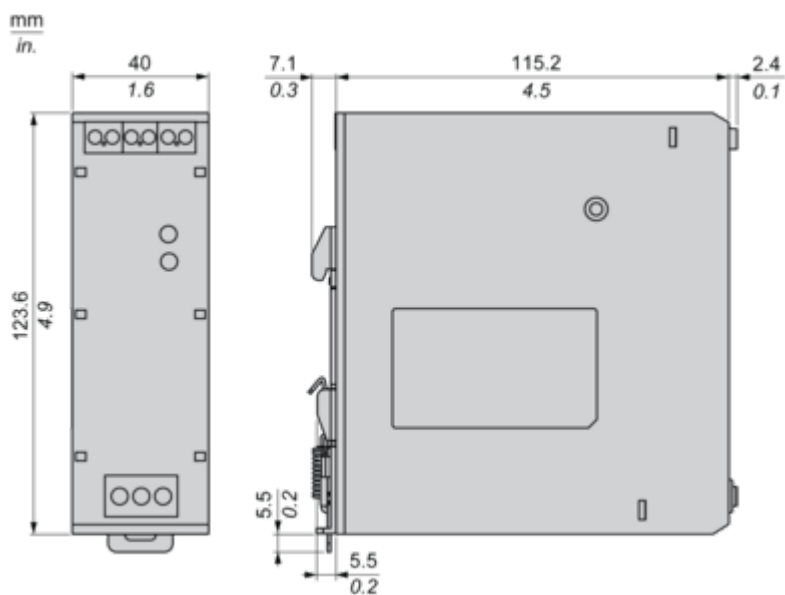
---

- If the unit is used in a manner not specified by the manufacturer, the protection provided by the equipment may be impaired.
- For means of disconnection a switch or circuit breaker, located near the product, must be included in the installation. A marking as disconnecting device for the product is required.
- The device has an internal fuse. The unit is tested and approved with branch circuit protective device up to 20A. This circuit breaker can be used as disconnecting device.
- The power supply is only suitable for audio, video, information, communication, industrial and control equipment.

## Dimensions

---

### Front and Side Views

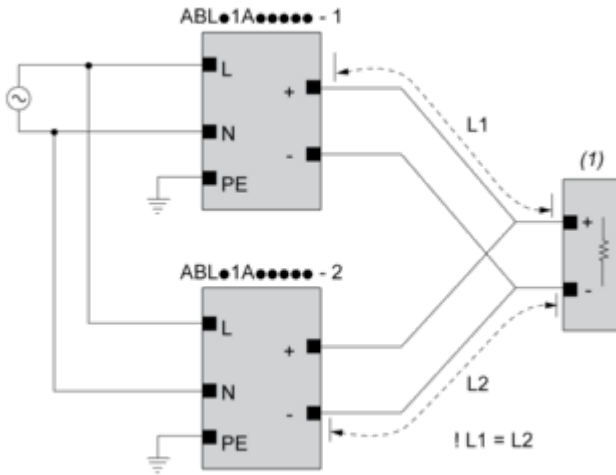


## Connections and Schema

### Connections and Schema

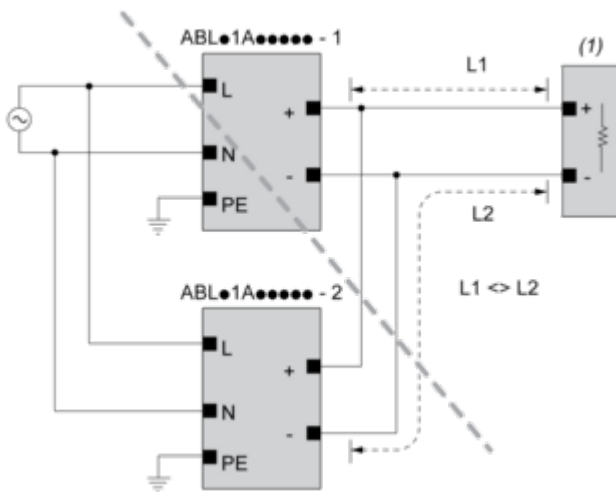
---

#### Correct Parallel Connection



(1) : Load

#### Incorrect Parallel Connection



(1) : Load

$ABLx1Axxxxx-1 = ABLx1Axxxxx-2$

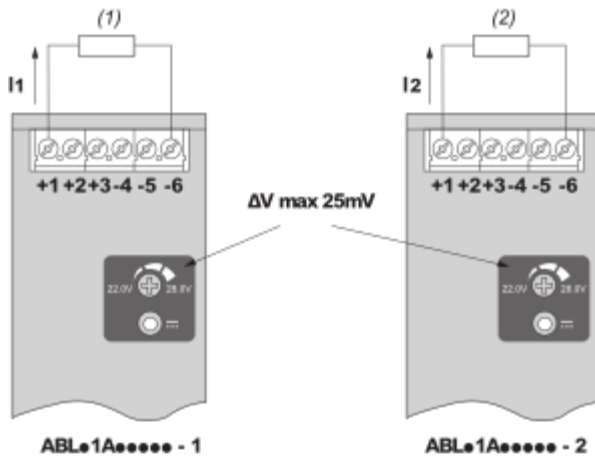
max 2 x ABLx1Axxxxx

$L1 = L2$

$\Delta V$  max 25 mV

$I_{Load} < 90\% \cdot 2 \times I_{nom}$

#### Output Voltage Balancing



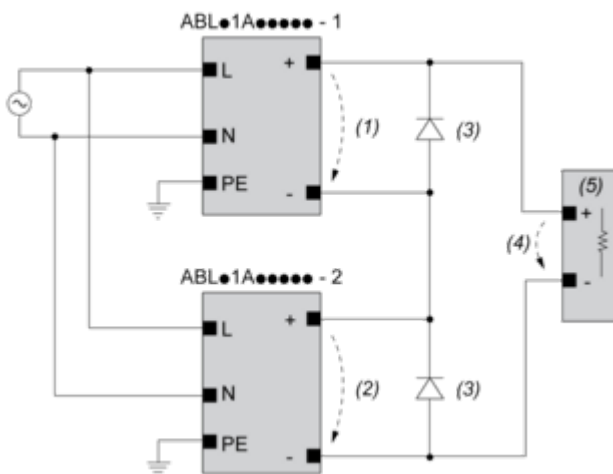
(1) :  $R_{Load1}$

(2) :  $R_{Load2}$

$R_{Load1} = R_{Load2}$

$I_1 = I_2 = \sim I_{nom}$

**Series Connection**



(1) :  $V_{out1}$

(2) :  $V_{out2}$

(3) : 2 x Diode,  $V_{RRM} > 2 \times V_{out1/2}$ ,  $I_F > 2 \times I_{nom1/2}$

(4) :  $V_{Load} = 2 \times V_{out}$

(5) : Load

Connections and Schema

---

	(1)		
	<40°C	<50°C	<70°C
ABLS1A24021	50°C	60°C	75°C
ABLS1A24038	50°C	60°C	75°C
ABLS1A12062	50°C	60°C	80°C
ABLS1A24031	50°C	60°C	80°C
ABLS1A12100	60°C	70°C	90°C
ABLS1A24050	60°C	70°C	90°C
ABLS1A48025	60°C	70°C	90°C
ABLS1A24100	60°C	70°C	90°C
ABLS1A24200	95°C	95°C	90°C

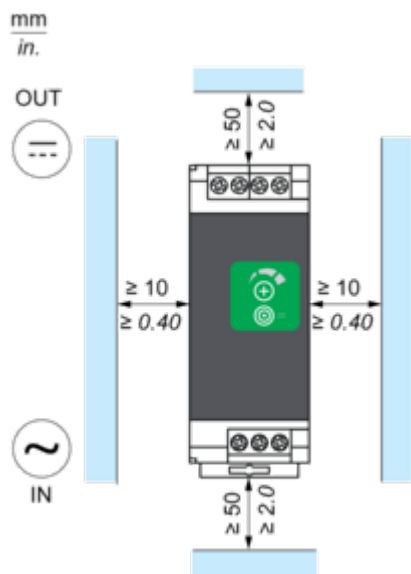
(1) : Ambient

## Mounting and Clearance

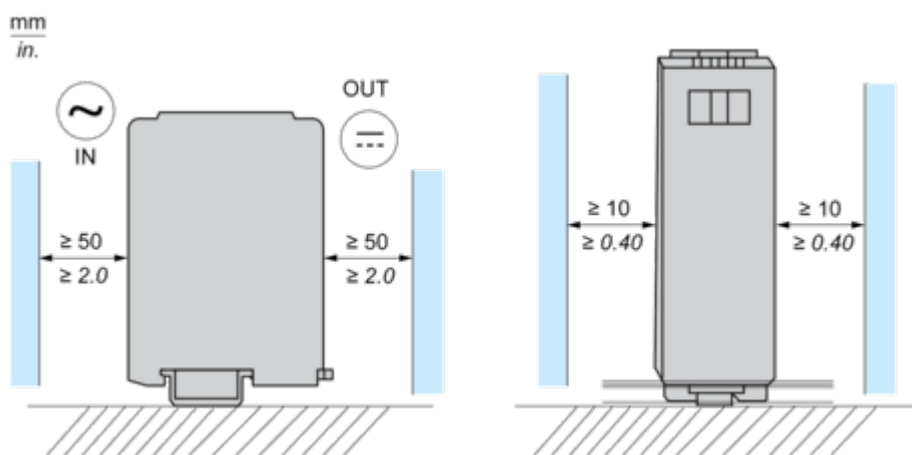
### Mounting

---

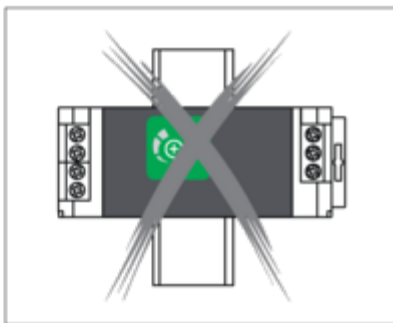
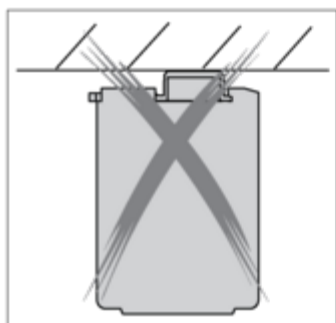
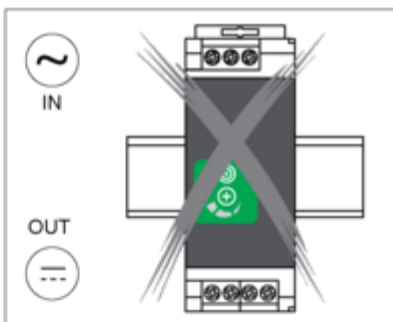
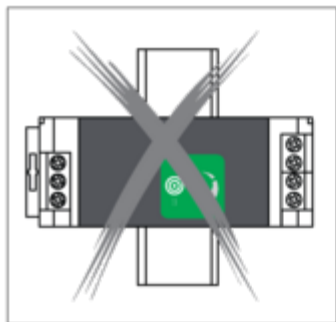
#### Mounting Position A



#### Mounting Position B



#### Incorrect Mounting

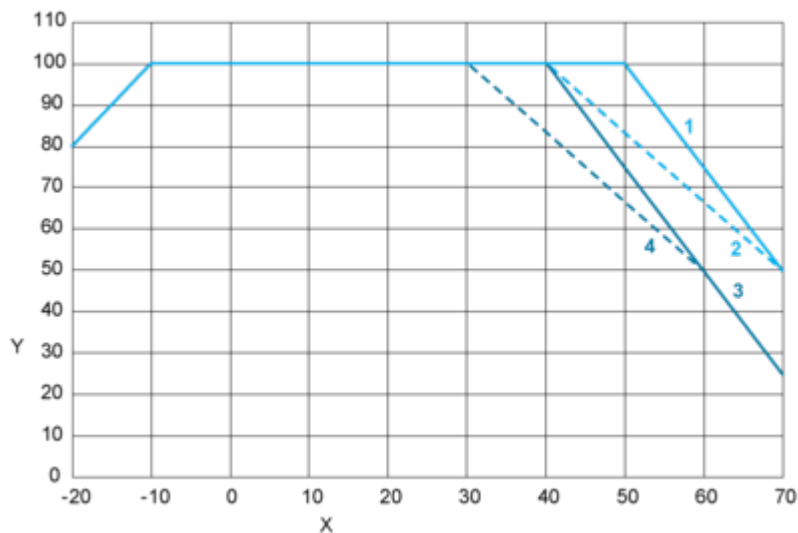


## Performance Curves

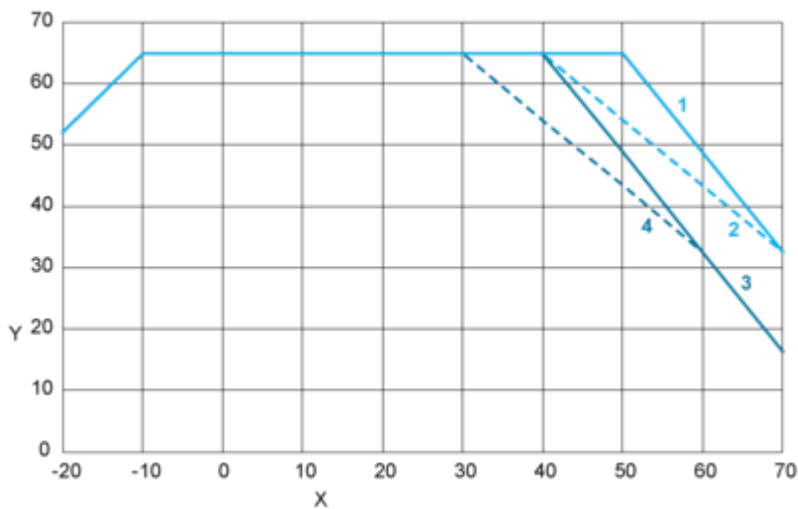
### Performance Curve

---

#### Mounting Position A



#### Mounting Position B



X : Surrounding Air Temperature (°C)

Y : Percentage of Maximum Load (%)

1 : Altitude ≤ 2000 m (6561 ft), Input voltage = 230 VAC / 325 VDC

2 : Altitude ≤ 2000 m (6561 ft), 115 VAC / 162 VDC

3 : Altitude ≤ 5000 m (16404 ft), Input voltage = 230 VAC / 325 VDC

4 : Altitude ≤ 5000 m (16404 ft), 115 VAC / 162 VDC