

NHS3/80 UQ01 aR 630A/690V



Specyfikacje

Numer katalogowy	004385128
Opis	Wkładka topikowa
Prąd znamionowy (A)	630
Typ	NH-S
Wielkość	NH3
Grupa produktowa	Zabezpieczenie półprzewodników
Charakterystyka	aR
Napięcie znamionowe AC (V)	690
Wskaźnik	Wskaźnik górny
Zwarciova zdolność wyłączenia AC (kA)	200
Straty mocy Pd (W)	102
Normy	IEC 60269-4
Całka Joule'a wyłączenia (A2s)	260.000
Zastosowanie	Do ochrony urządzeń półprzewodnikowych
efuse	1

Strona produktu online

Inna dokumentacja



Katalog danych technicznych

Model 3D

Instrukcja obsługi

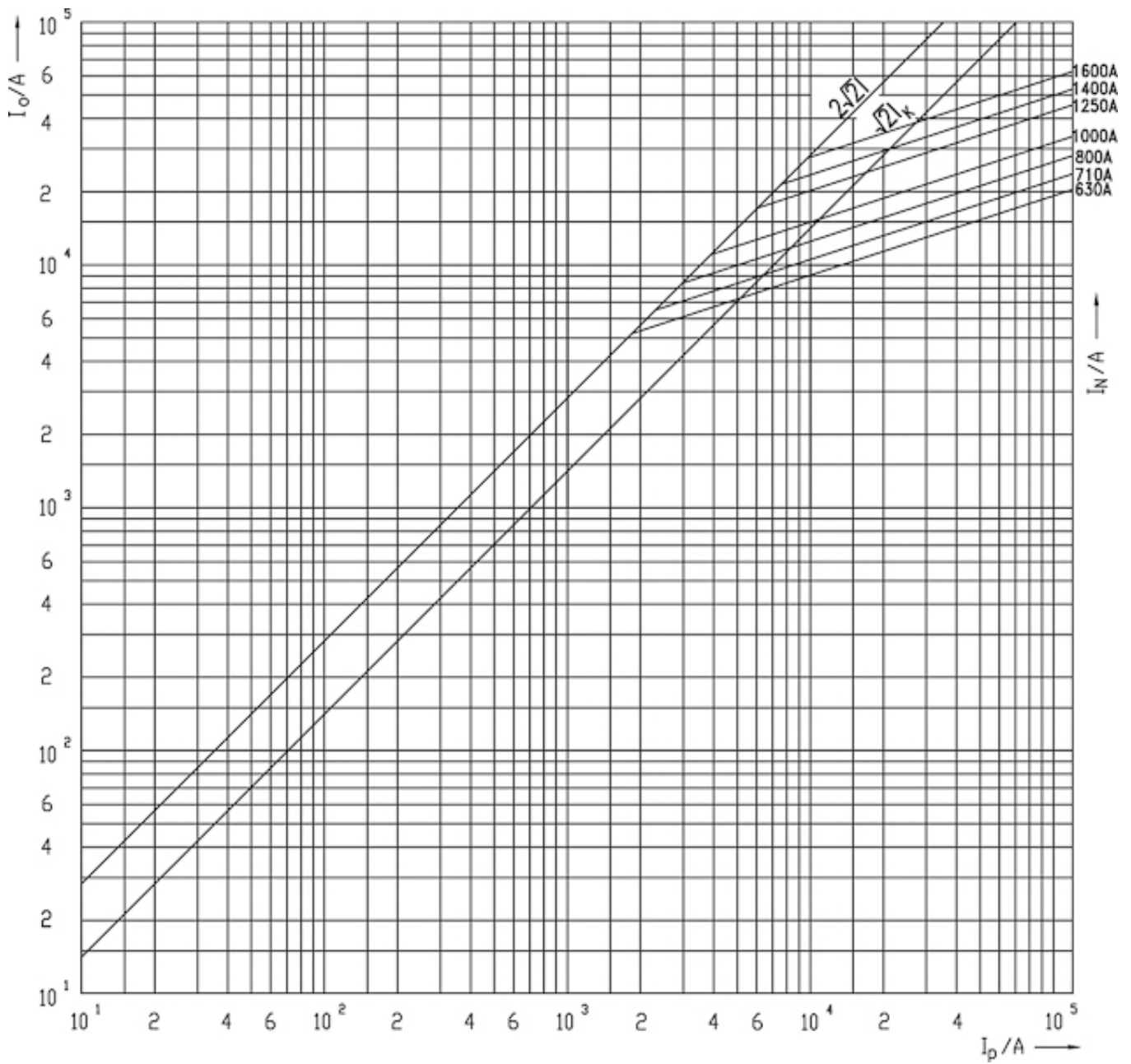
Plik EPLAN

Międzynarodowa klasyfikacja ETIM

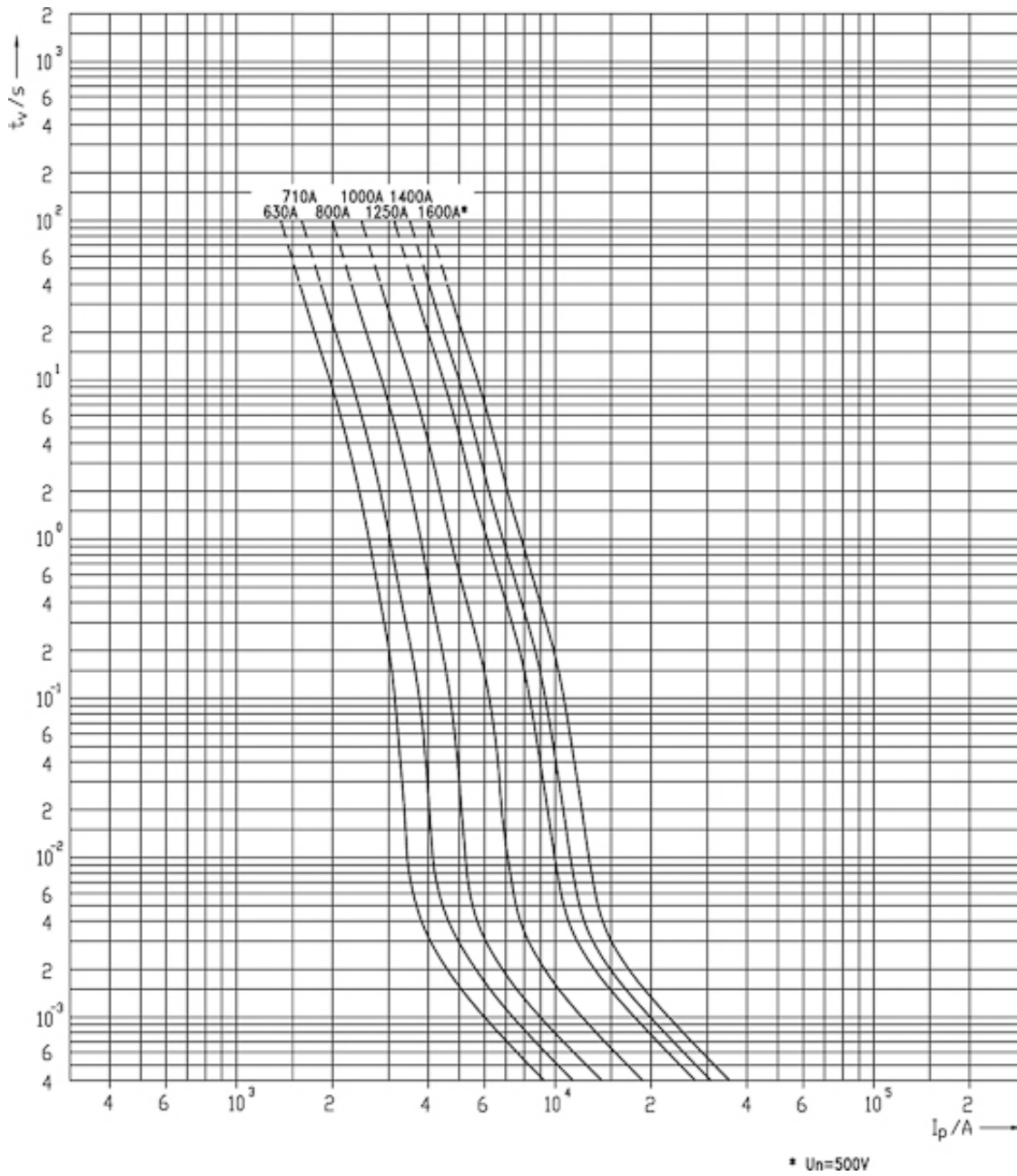
Klasyfikacja	EC000055
Opis	Wkładka bezpiecznikowa NH
Rozmiar	NH3
Prąd znamionowy	630
Napięcie znamionowe	690
Rodzaj napięcia	AC
Znamionowa zdolność łączeniowa	200
Charakterystyka	aR (ochrona zwarciova elementów półprzewodnikowych)
Rodzaj wskaźnika zadziałania	Wskaźnik górny
Metalowe izolowane zaczepty (IMGL)	

Charakterystyka

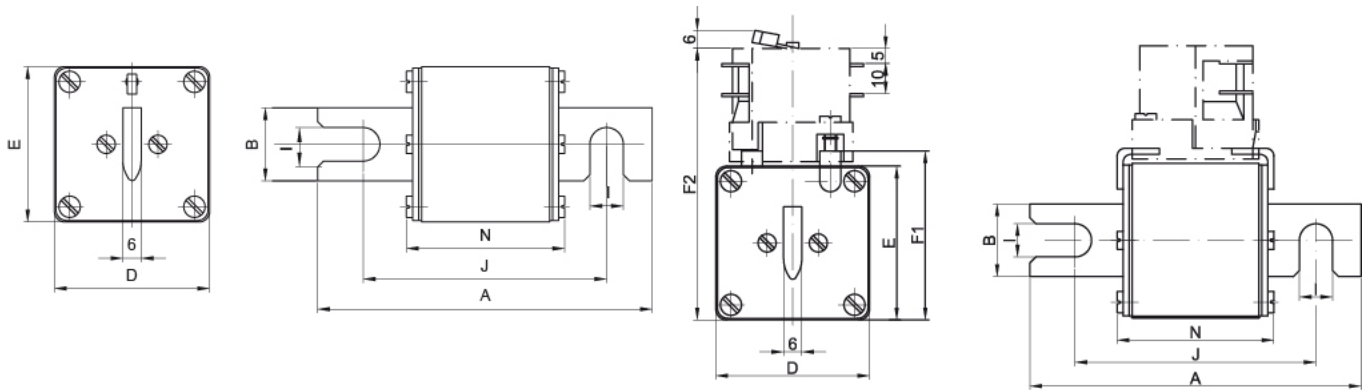
Charakterystyka prądu ograniczonego



Charakterystyka



Rysunek wymiarowy



Size	A	B	D	E	F1	F2	I	J	N
1	110	24	51	51	56	90	11	80	52
2	110	30	60	60	65	99	11	80	52
3	110	37	75	75	80	114	11	80	52