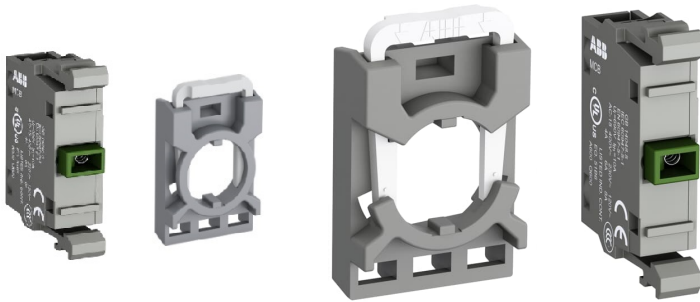


Blok styków 3NO + uchwyt MCBH-30



Informacje ogólne

GTIN/EAN	7320500307496
Alt. ID produktu	1SFA611605R1103
Nazwa producenta	ABB
ID produktu wg producenta	1SFA611605R1103
Seria produktu	Automatyka przemysłowa
Kod celny	8536901000

Opis ETIM

Klasa	Blok styków pomocniczych (EC000041)
Grupa	Urządzenia niskonapięciowe (EG000017)
Liczba styków przełączających	0
Liczba styków zwiernych	3
Liczba styków rozwiernych	0
Znamionowy prąd pracy Ie dla AC-15, 230 V	6 A
Rodzaj połączenia elektrycznego	Połączenie śrubowe
Model	Montaż od góry
Sposób montażu	Montaż czołowy

Informacje o opakowaniu

Kod GTIN/EAN opakowania	7320500307496
-------------------------	---------------