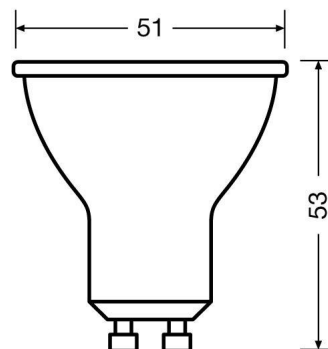


LED VALUE PAR16 80 36° 6.9 W/3000K GU10

Reflektorowe lampy LED PAR16. Cechy produktu: Lampy LED dla napięcia sieciowego. Brak możliwości regulacji strumienia świetlnego. Trzonek: GU10. Lampy niezawierające rtęci. Trwałość: do 15 000 h. Korzyści ze stosowania produktu: Idealne, ekonomiczne reflektory kierunkowe. Alternatywne rozwiązanie dla żarówek halogenowych zasilanych napięciem sieciowym. Bardzo niskie zużycie energii. Brak promieniowania UV i podczerwonego w wiązce światła. Odporność na wstrząsy i drgania dzięki technologii LED. Profesjonalne odprowadzanie ciepła. Obszar zastosowań: Oświetlenie kierunkowe akcentujące. Zastosowania domowe. Oświetlenie kierunkowe obiektów wrażliwych na ciepło, np. żywności roślin itp.. Zastosowania zewnętrzne - tylko w odpowiednich oprawkach. Jako światło wpuszczane do oznaczania przejść, drzwi, schodów itp.. Nastrojowe oświetlenie akcentujące w całym domu. Wszystkie pomieszczenia mieszkalne, zwłaszcza tam, gdzie lampy są widoczne.



Informacje ogólne

GTIN/EAN	4058075096769
Alt. ID produktu	4058075096776
Nazwa producenta	LEDVANCE
ID produktu wg producenta	4058075096769
Nazwa marki	OSRAM
Seria produktu	LED VALUE PAR16
Kraj pochodzenia	Niemcy
KGO	0,10
Kod celny	85395000

Opis ETIM

Klasa	Lampa LED / multi LED (EC001959)
Grupa	Źródła światła (EG000028)
Napięcie znamionowe	220..240 V
Prąd znamionowy	51..51 mA
Współczynnik mocy	0,50
Moc lampy	6,90..6,90 W
Rodzaj napięcia	AC
Strumień świetlny	575..575 lm
Skuteczność świetlna	83 lm/W
Światłość	680 cd

Wskaźnik oddawania barw (CRI)	80-89
Kształt bańki	Reflektor/odbłyśnik
Rodzaj szkła/pokrywy	Przezroczysty
Barwa światła zgodnie z EN 12464-1	Ciepła < 3300 K
Trzonek	GU10
Kolor	Biały
Temperatura barwowa	3000..3000 K
Tolerancja temperatury barwowej (elipsa McAdama)	SDCM6
Możliwość ściemniania	Nie
Średnica	51 mm
Długość	55 mm
Stopień ochrony (IP)	IP20
Wskaźnik efektywności energetycznej (EEI)	0,14
Typ bańki	Inne
Klasa efektywności energetycznej	A+
Minimalna liczba cykli załączeń	100000
Zużycie energii przez 1000 godzin	7 kWh
Średnia trwałość znamionowa	15000 h
Możliwość sterowania zdalnego	Nie
Ze zdalnym sterowaniem	Nie
Bezpieczeństwo fotobiologiczne zgodnie z EN 62471	RG1

Informacje o opakowaniu

Kod GTIN/EAN opakowania	4058075096769
-------------------------	---------------

Informacje o opakowaniu

Kod GTIN/EAN opakowania	4058075096776
-------------------------	---------------

Atrybuty

ERP ID	1238994
--------	---------