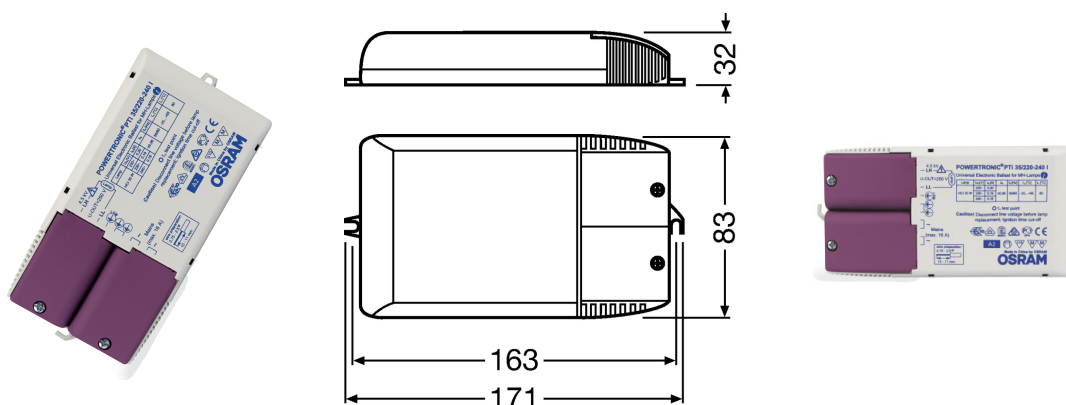


## POWERTRONIC© INTELLIGENT PTi I 35/220...240 I

Korzyści ze stosowania produktu: Rozszerzona sekcja zacisków umożliwi włączenie w pętlę zasilania. Przykręcane zaciski kablowe zapewniające niezawodne odciążenie. Długa trwałość i niezawodność przy maksymalnych dopuszczalnych temperaturach. Automatyczne wyłączenie lamp w przypadku usterki lub przy End of Life (EoL). Cechy produktu: Wskaźnik sprawności energetycznej EEL: A2. Napięcie zasilania: 220...240 V. Częstotliwość linii: 50...60 Hz. Tłumienie RI: zgodnie z PN-EN 55015/CISPR 15. Bezpieczeństwo: zgodnie z PN-EN 61347-2-12. Harmoniczne prąd: zgodnie z PN-EN 61000-3-2. Odporność zgodna z normą EN 61547. Obszar zastosowań: Oświetlenie sklepowe. Oświetlenie efektowe i akcentujące.



### Informacje ogólne

GTIN/EAN	4008321099488
Alt. ID produktu	4008321099495
Nazwa producenta	LEDVANCE
ID produktu wg producenta	4008321099488
Nazwa marki	OSRAM
Seria produktu	POWERTRONIC INTELLIGENT PTi I
Kraj pochodzenia	Bułgaria
Kod celny	85041080

### Opis ETIM

Klasa	Statecznik (EC001497)
Grupa	Elektronika oświetleniowa (EG000029)
Model	Elektroniczny
Model Multiwatt	Nie
Ściemniacz 0-10 V	Nie
Ściemniacz 1-10 V	Nie
Ściemniacz DALI	Nie
Ściemniacz DSI	Nie
Ściemniacz DMX	Nie
Potencjometr ściemniacza (zintegrowany)	Nie
Ściemniacz GPRS	Nie
Ściemniacz LineSwitch	Nie
Ściemniacz systemowy producenta	Nie

Ściemniacz PWM	Nie
Ściemniacz z odcinaniem fazy	Nie
Ściemniacz z nacinaniem fazy	Nie
Ściemniacz programowalny	Nie
Ściemniacz RF	Nie
Ściemniacz triakowy	Nie
Ściemniacz Touch and Dim	Nie
Ściemniacz Zigbee	Nie
Ściemniacz z przyciskiem	Nie
Bez funkcji ściemniania	Tak
Do lamp typu HI	Nie
Do lamp typu HM	Nie
Do lamp typu HS	Nie
Do lamp typu LS	Nie
Do lamp typu T7	Nie
Do lamp typu T16	Nie
Do lamp typu T16-R	Nie
Do lamp typu T26	Nie
Do lamp typu T38	Nie
Do lamp typu T-R	Nie
Do lamp typu T-U	Nie
Do lamp typu TC-D	Nie
Do lamp typu TC-DD	Nie
Do lamp typu TC-DEL	Nie
Do lamp typu TC-F	Nie
Do lamp typu TC-L	Nie
Do lamp typu TC-QEL	Nie
Do lamp typu TC-S	Nie
Do lamp typu TC-SEL	Nie
Do lamp typu TC-T	Nie
Do lamp typu TC-TEL	Nie
Do lamp o mocy (układ 1-lampowy)	39..39 W
Do wielu źródeł światła	1..1
Do lamp o mocy	39..39 W
Napięcie znamionowe	220..240 V
Obudowa	Obudowa z tworzywa sztucznego
Stopień ochrony (IP)	IP20
Klasa ochronności	I
Długość	171 mm
Szerokość	83 mm
Wysokość	32 mm

## Informacje o opakowaniu

Kod GTIN/EAN opakowania	4008321099488
-------------------------	---------------

## Informacje o opakowaniu

Kod GTIN/EAN opakowania	4008321099495
-------------------------	---------------

## Atrybuty

ERP ID	1048281
--------	---------