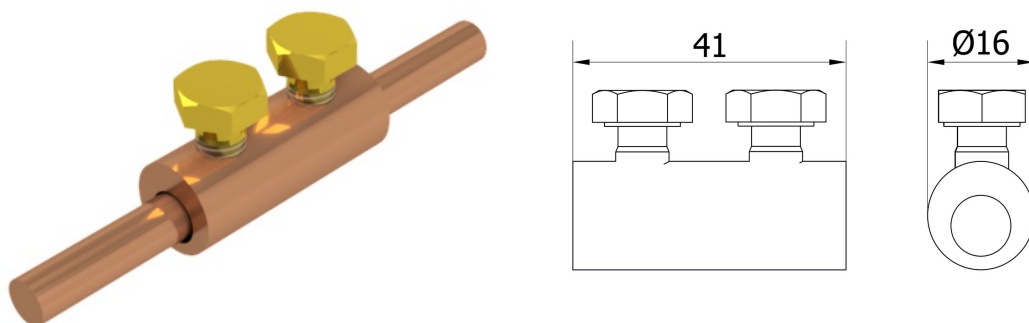


Złącza

Złącze przelotowe 2-otworowe; (miedź) /CU/

NR KATALOGOWY : AH02012



GTIN/EAN	5901832911074
Materiał	miedź
Śruba	2xM8x10
Materiał śruby/nakrętki	mosiądz

W związku z ciągłym rozwojem technicznym, firma AH Hardt sp.j. zastrzega sobie prawo do wprowadzania zmian technicznych i technologicznych wyrobów. Przedstawione ilustracje nie są wiążące.