

**RIDERSERIES RCM  
RCM570AE8**

**Weidmüller Interface GmbH & Co. KG**  
Klingenbergstraße 26  
D-32758 Detmold  
Germany  
Fon: +49 5231 14-0  
Fax: +49 5231 14-292083  
www.weidmueller.com

**Zdjęcie produktu**

Podobny do przedstawionego na ilustracji  
przełącznik standardowy w RIDERSERIES RCM.

- 4 zestyki przemienne
- przełącznik z cewką DC
- z przyciskiem kontrolnym
- Ze zintegrowanym wskaźnikiem statusu i diodą gaszącą.

**Ogólne dane do zamówienia**

Typ	RCM570AE8
Nr zam.	<a href="#">8957180000</a>
Wykonanie	RIDERSERIES RCM, Przełączniki, Liczba styków: 4, Zestyk przełączny z przyciskiem kontrolnym AgNi 90/10, Znamionowe napięcie sterowania: 48 V DC, prąd trwały: 6 A, złącze wtykowe
GTIN (EAN)	4032248755455
Ilość	10 Szt.

Data sporządzenia 9 września 2020 18:47:30 CEST

Aktualizacja katalogu 28.08.2020 / Zmiany techniczne zastrzeżone

**RIDERSERIES RCM  
RCM570AE8**

**Weidmüller Interface GmbH & Co. KG**  
Klingenbergstraße 26  
D-32758 Detmold  
Germany  
Fon: +49 5231 14-0  
Fax: +49 5231 14-292083  
www.weidmueller.com

**Dane techniczne****Wymiary i ciężary**

Szerokość	22,5 mm	Szerokość (cale)	0,886 inch
Wysokość	28 mm	Wysokość (cale)	1,102 inch
Głębokość	29 mm	Głębokość (cale)	1,142 inch
Masa netto	30,5 g		

**Temperatury**

Temperatura magazynowania, max.	85 °C	Temperatura magazynowania, min.	-40 °C
Temperatura pracy, max.	70 °C	Temperatura pracy, min.	-40 °C
Wilgotność	40°C / 93% wilgotności względnej, bez kondensacji	Temperatura eksploatacyjna	-40 °C...70 °C
Temperatura magazynowania	-40 °C...85 °C		

**dane znamionowe UL**

Nr certyfikatu (cURus)	E224238
------------------------	---------

**Wejście**

Znamionowe napięcie sterujące	48 V DC	Prąd znamionowy DC	15,6 mA
moc znamionowa	750 mW	Napięcie zadziałania / zwolnienia, typ.	36 V / 4.8 V DC
Rezystancja cewki	3072 Ω ± 10 %	Wskazanie statusu	Zielona dioda LED
układ ochronny	Dioda zwrotna		

**Wyjście**

znamionowe napięcie załączające	240 V AC		
Napięcie znamionowe sterowania	Rodzaj napięcia	AC	
	maks.	250 V	
Napięcie łączeniowe AC, max.	240 V		
prąd trwały	6 A		
Prąd ciągły	Prąd	6 A	
Początkowy prąd rozruchowy	12 A / 20 ms		
Obciążalność przy napięciu przemiennym (obciążenie rezystancyjne), maks.	1500 VA		
Obciążalność przy napięciu stałym (obciążenie rezystancyjne), maks.	144 W @ 24 V		
Opóźnienie włączenia	≤ 15 ms		
Opóźnienie wyłączenia	< 20 ms		
min. moc włączalna	1 mA @ 24 V, 10 mA @ 12 V, 100 mA @ 5 V		
max. częstotliwość załączania przy obciążeniu znamionowym	0,1 Hz		

**Dane zestyku**

Typ zestyku	4 Zestyk przełączny z przyciskiem kontrolnym (AgNi 90/10)	Żywotność mechaniczna	Cewka AC 20 x 10 <sup>6</sup> cykli przełączania, Cewka DC 30 x 10 <sup>6</sup> cykli przełączania
-------------	---	-----------------------	--

**RIDERSERIES RCM  
RCM570AE8**

**Weidmüller Interface GmbH & Co. KG**  
Klingenbergstraße 26  
D-32758 Detmold  
Germany  
Fon: +49 5231 14-0  
Fax: +49 5231 14-292083  
www.weidmuller.com

**Dane techniczne****Dane ogólne**

Przycisk testowy	tak (zamykane)	Mechaniczny wskaźnik położenia przełącznika	Tak
Barwny	transparentny	Klasa palności wg UL 94	V-2

**Koordinacja izolacji**

Napięcie znamionowe	250 V	Kategoria przepięciowa	III
Stopień zanieczyszczenia	2	grupa materiałów izolacyjnych	IIIa
Stopień ochrony	IP20	Wytrzymałość dielektryczna, wejście/wyjście	2,5 kV <sub>eff</sub> / 1 min.
Odstęp wejście – wyjście po izolacji oraz izolacyjny powietrzny	≥ 4 mm	Wytrzymałość dielektryczna sąsiadujących styków	2 kV <sub>efekt.</sub> / 1 min
Wytrzymałość dielektryczna otwartego styku	1,2 kV <sub>efekt.</sub> / 1 min.	udarowe napięcie wytrzymywane	5 kV (1,2/50 μs)

**Dalsze szczegóły aprobat / norm**

Normy	IEC 61810-1	Nr certyfikatu (CSA)	249409-2426937
Nr certyfikatu (VDE)	40011762	Nr certyfikatu (cURus)	E224238

**Dane przyłączeniowe**

Metoda wykonywania złącz	złącze wtykowe
--------------------------	----------------

**Klasyfikacje**

ETIM 6.0	EC001437	ETIM 7.0	EC001437
eClass 9.0	27-37-16-01	eClass 9.1	27-37-16-01
eClass 10.0	27-37-16-01	UNSPSC	30-21-18-01

**certyfikaty**

Dopuszczenia



ROHS

Zgodny

**Pobieranie**

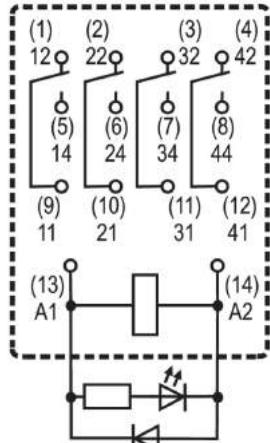
Dopuszczenie/Certyfikat/Deklaracja zgodności	<a href="#">EU Konformitätserklärung / EU Declaration of Conformity</a>
Broshura/Katalog	<a href="#">CAT 4.2 ELECTR 18/19 EN</a>
Dane projektowe	<a href="#">EPLAN_WSCAD</a>
Dane projektowe	<a href="#">STEP</a>

## RIDERSERIES RCM RCM570AE8

**Weidmüller Interface GmbH & Co. KG**  
 Klingenbergstraße 26  
 D-32758 Detmold  
 Germany  
 Fon: +49 5231 14-0  
 Fax: +49 5231 14-292083  
 www.weidmueller.com

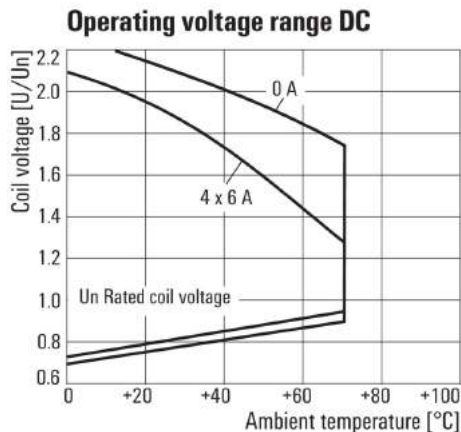
## Rysunki

### Schemat połączeń



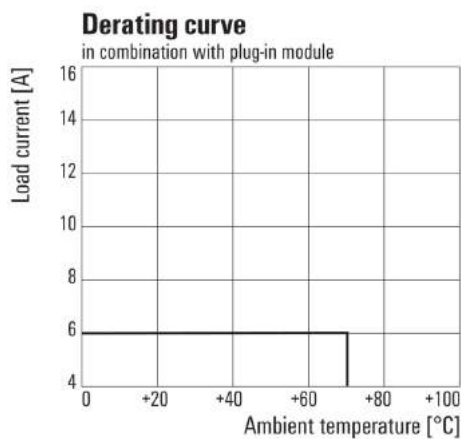
Widok kołków od spodu

### Wykres



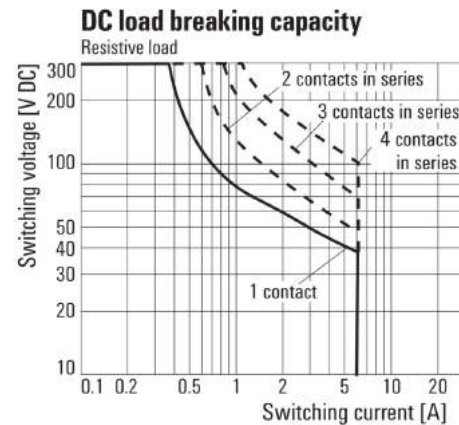
Roboczy zakres napięcia stałego

### Wykres



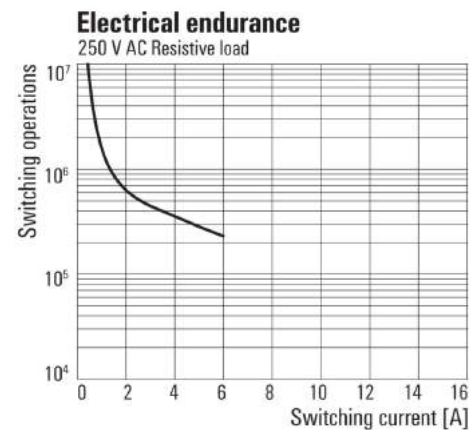
Krzywa obciążalności prądowej  
 Przekaznik połączony z podstawką

### Wykres



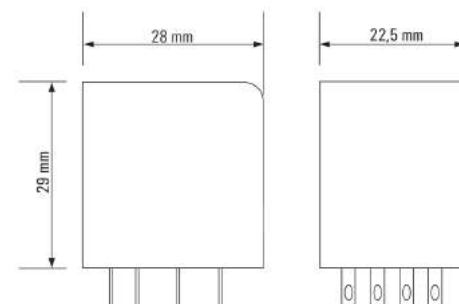
Charakterystyka ograniczenia prądu obciążenia DC  
 Obciążenie rezystancyjne

### Wykres



Trwałość elementów elektrycznych  
 250 V AC obciążenie rezystancyjne

### Rysunek wymiarowany



**RIDERSERIES RCM  
RCM570AE8**

**Weidmüller Interface GmbH & Co. KG**  
Klingenbergstraße 26  
D-32758 Detmold  
Germany  
Fon: +49 5231 14-0  
Fax: +49 5231 14-292083  
www.weidmueller.com

**Akcesoria****Mostek poprzeczny do podstawy ze złączem PUSH-IN**

Oferowane przez Weidmüller przekaźniki RIDERSERIES gwarantują transmisję sygnałów w automatyce przemysłowej bez zakłóceń i oddziaływania wstecznego. Są kompaktowe i mogą być szybko instalowane nawet w bardzo ciasnych miejscach.

- 2, 3 lub 4 zestyki przełączne
- opcjonalnie: cewki AC lub DC
- Przełącznik z przyciskiem testowym i wbudowanym wskaźnikiem stanu i/lub diodą zabezpieczającą
- Opcjonalnie z 4 połączanymi zestykami przemiennymi
- podłączane moduły LED z funkcjami zabezpieczającymi
- Obejmą metalowe oraz plastikowe
- Podstawka ze złączem śrubowym / złączem PUSH IN

**Ogólne dane do zamówienia**

Typ	SCM-H QV P	Wykonanie
Nr zam.	<a href="#">8870850000</a>	RIDERSERIES RCM, Łącznik poprzeczny
GTIN (EAN)	4032248631698	
Ilość	10 Szt.	

**ESG 6/17****Gwarantowana duża trwałość: ESG**

Wielokolorowe etykiety różnych rozmiarów mają warstwę mocnego kleju, który zapewnia najlepszą możliwą adhezję do powierzchni podłoża. Dzięki podwójnej powłoce poliestrowej materiał podstawowy jest wysoce odporny na rozdarcia.

**Państwa korzyści dzięki MultiMark**

- Podwójnie laminowany poliester
- Mogą być stosowane ze sprzętem od wielu różnych producentów
- Oznaczniki do urządzeń o znanej konstrukcji

**Ogólne dane do zamówienia**

Typ	ESG 6/17 MM WS	Wykonanie
Nr zam.	<a href="#">2005100000</a>	ESG, Oznaczniki urządzeń, 6 x 17 mm, biały
GTIN (EAN)	4050118390728	
Ilość	3 000 Szt.	

## RIDERSERIES RCM RCM570AE8

**Weidmüller Interface GmbH & Co. KG**  
 Klingenbergstraße 26  
 D-32758 Detmold  
 Germany  
 Fon: +49 5231 14-0  
 Fax: +49 5231 14-292083  
 www.weidmuller.com

## Akcesoria

### LED / dioda zabezpieczająca



Wtykane moduły ochronne do RIDERSERIES RCI /  
 Gniazda przekaźnikowe RCM z opcjonalnymi funkcjami  
 ochronnymi.

- do wyboru z zieloną lub czerwoną LED
- z diodą biegu jałowego
- do napięcia zasilającego DC

### Ogólne dane do zamówienia

Typ	RIM-I 2 24/60VDC GN	Wykonanie
Nr zam.	<a href="#">8869680000</a>	RIDERSERIES, Moduł LED z diodą zwrotną, Znamionowe napięcie
GTIN (EAN)	4032248614615	sterowania: 24...60 V DC, złącze wtykowe
Ilość	10 Szt.	
Typ	RIM-I 2 24/60VDC	Wykonanie
Nr zam.	<a href="#">8869670000</a>	RIDERSERIES, Moduł LED z diodą zwrotną, Znamionowe napięcie
GTIN (EAN)	4032248614608	sterowania: 24...60 V DC, złącze wtykowe
Ilość	10 Szt.	

### MultiCard



Korzystając z oznaczników urządzeń Weidmüller  
 użytkownicy wypełniają obowiązek oznaczania urządzeń  
 warsztatowych.  
 Użytkownicy mogą sami opisywać oznaczniki urządzeń  
 używając odpowiedniego programu oraz drukarek  
 kompatybilnych z systemem.  
 ESG jest sprawdzonym w praktyce oznacznikiem w  
 formacie MultiCard. W rezultacie można otrzymać  
 wysokiej jakości oznaczenia urządzeń, czytelne, z  
 wysokim kontrastem.

ESG 9/26 SCM-I MC... do znakowania cokołów  
 przekaźnika RIDERSERIES RCM:

- Dołączane oznaczniki MultiCard
- Możliwość dołączania na wszystkich 4 poziomach gniazda przekaźnika
- Możliwość zadrukowania przy użyciu PrintJet

### Ogólne dane do zamówienia

Typ	ESG 9/26 SCM-I MC NE WS	Wykonanie
Nr zam.	<a href="#">2558330000</a>	ESG, Oznaczniki urządzeń x 26 mm, PA 66, Barwny: biały
GTIN (EAN)	4050118569049	
Ilość	80 Szt.	

**RIDERSERIES RCM  
RCM570AE8**

**Weidmüller Interface GmbH & Co. KG**  
Klingenbergstraße 26  
D-32758 Detmold  
Germany  
Fon: +49 5231 14-0  
Fax: +49 5231 14-292083  
www.weidmueller.com

**Akcesoria****Pałak ustalający z tworzywa sztucznego**

Pałak ustalający z tworzywa sztucznego do przekaźników w RIDERSERIES RCM.

**Ogólne dane do zamówienia**

Typ	SCM-I CLIP P	Wykonanie
Nr zam.	<a href="#">8869440000</a>	RIDERSERIES RCM, Obejma
GTIN (EAN)	4032248614295	
Ilość	10 Szt.	
Typ	SCM-I CLIP N	Wykonanie
Nr zam.	<a href="#">8875620000</a>	RIDERSERIES RCM, Obejma
GTIN (EAN)	4032248608577	
Ilość	10 Szt.	

**RIDERSERIES RCM  
RCM570AE8**

**Weidmüller Interface GmbH & Co. KG**  
 Klingenbergstraße 26  
 D-32758 Detmold  
 Germany  
 Fon: +49 5231 14-0  
 Fax: +49 5231 14-292083  
 www.weidmueller.com

**Akcesoria****Mostek poprzeczny do podstawy ze złączem śrubowym**

Zestawy przekaźników w środowiskach przemysłowych muszą

być dostosowane do najsurowszych wymagań. Nasze moduły przekaźnikowe D-SERIES zostały zaprojektowane specjalnie z myślą o najbardziej wymagających zastosowaniach przemysłowych. Let's connect.

W wielu zastosowaniach przemysłowych do sterowania elementami

wykonawczymi są stosowane napięcia od 110 do 220 V.

Przy prądach obciążenia powyżej 100 mA tak wysokie napięcia prowadzą do powstawania łuku elektrycznego, który w znacznym stopniu powoduje zużycie

zestyków przekaźnika.

Moduły przekaźnikowe D\_SERIES zaprojektowaliśmy specjalnie z myślą o zapewnieniu uniwersalności w różnorodnych zastosowaniach przemysłowych.

Cechują się one znacznie większą niezawodnością niż rozwiązania konwencjonalne, co przekłada się na niższe koszty konserwacji oraz wymiany.

Dzięki szeregowo połączonym zestykom, wbudowanym magnesom gaszącym łuk oraz zestykom o dużej trwałości,

produkty D-SERIES skutecznie tłumią wyładowania łukowe, co przekłada się na wyraźnie dłuższy okres eksploatacji.

**Ogólne dane do zamówienia**

Typ	SCM-I QV S	Wykonanie
Nr zam.	<a href="#">1132080000</a>	RIDERSERIES RCM, łącznik poprzeczny
GTIN (EAN)	4032248912193	
Ilość	10 Szt.	

## RIDERSERIES RCM RCM570AE8

**Weidmüller Interface GmbH & Co. KG**  
 Klingenbergstraße 26  
 D-32758 Detmold  
 Germany  
 Fon: +49 5231 14-0  
 Fax: +49 5231 14-292083  
 www.weidmueller.com

## Akcesoria

### moduł zabezpieczający



Wtykane moduły ochronne do RIDERSERIES RCI /  
 Gniazda przekaźnikowe RCM z opcjonalnymi funkcjami  
 ochronnymi.

- do wyboru z diodą biegu jałowego, obciążeniem wtórnym albo z filtrem RC

### Ogólne dane do zamówienia

Typ	RIM-I 1 6/230V	Wykonanie
Nr zam.	<a href="#">8869580000</a>	RIDERSERIES, Dioda zwrotna, Znamionowe napięcie sterowania: 6...
GTIN (EAN)	4032248614523	230 V DC, złącze wtykowe
Ilość	10 Szt.	

### LED



Wtykane moduły ochronne do RIDERSERIES RCI /  
 Gniazda przekaźnikowe RCM z opcjonalnymi funkcjami  
 ochronnymi.

- do wyboru z zieloną lub czerwoną LED
- do napięcia zasilającego UC

### Ogólne dane do zamówienia

Typ	RIM-I 3 24/60VUC GN	Wykonanie
Nr zam.	<a href="#">8869620000</a>	RIDERSERIES, Moduł LED, Znamionowe napięcie sterowania: 24...60
GTIN (EAN)	4032248614561	V UC, złącze wtykowe
Ilość	10 Szt.	
Typ	RIM-I 3 24/60VUC	Wykonanie
Nr zam.	<a href="#">8869610000</a>	RIDERSERIES, Moduł LED, Znamionowe napięcie sterowania: 24...60
GTIN (EAN)	4032248614554	V UC, złącze wtykowe
Ilość	10 Szt.	

## RIDERSERIES RCM RCM570AE8

**Weidmüller Interface GmbH & Co. KG**  
 Klingenbergstraße 26  
 D-32758 Detmold  
 Germany  
 Fon: +49 5231 14-0  
 Fax: +49 5231 14-292083  
 www.weidmueller.com

## Akcesoria

### Podstawka



Cokoły przełączników w RIDERSERIES RCM.

- 2, 3 i 4 styki przemienne
- Złącze śrubowe i PUSH IN
- Wysokość standardowa i niska

### Ogólne dane do zamówienia

Typ	SCM-I 4CO N	Wykonanie
Nr zam.	<a href="#">8869390000</a>	RIDERSERIES RCM, Podstawa przełącznikowa, Liczba styków: 4, zestyk
GTIN (EAN)	4032248614257	przełączny, prąd trwały: 6 A, złącze śrubowe
Ilość	10 Szt.	
Typ	SCM-I 4CO P	Wykonanie
Nr zam.	<a href="#">8869430000</a>	RIDERSERIES RCM, Podstawa przełącznikowa, Liczba styków: 4, zestyk
GTIN (EAN)	4032248614288	przełączny, prąd trwały: 6 A, PUSH IN
Ilość	10 Szt.	
Typ	SCM-I 4CO	Wykonanie
Nr zam.	<a href="#">8869420000</a>	RIDERSERIES RCM, Podstawa przełącznikowa, Liczba styków: 4, zestyk
GTIN (EAN)	4032248614271	przełączny, prąd trwały: 6 A, złącze śrubowe
Ilość	10 Szt.	

### Pałak ustalający z metalu



Pałak ustalający z metalu do przełączników w RIDERSERIES RCM.

### Ogólne dane do zamówienia

Typ	SCM-I CLIP M	Wykonanie
Nr zam.	<a href="#">8869450000</a>	RIDERSERIES RCM, Obejma
GTIN (EAN)	4032248614301	
Ilość	10 Szt.	

**RIDERSERIES RCM  
RCM570AE8**

**Weidmüller Interface GmbH & Co. KG**  
Klingenbergstraße 26  
D-32758 Detmold  
Germany  
Fon: +49 5231 14-0  
Fax: +49 5231 14-292083  
www.weidmuller.com

**Akcesoria****ESG 6/15****Gwarantowana duża trwałość: ESG**

Wielokolorowe etykiety różnych rozmiarów mają warstwę mocnego kleju, który zapewnia najlepszą możliwą adhezję do powierzchni podłoża. Dzięki podwójnej powłoce poliestrowej materiał podstawowy jest wysoce odporny na rozdarcia.

**Państwa korzyści dzięki MultiMark**

- Podwójnie laminowany poliester
- Mogą być stosowane ze sprzętem od wielu różnych producentów
- Oznaczniki do urządzeń o znanej konstrukcji

**Ogólne dane do zamówienia**

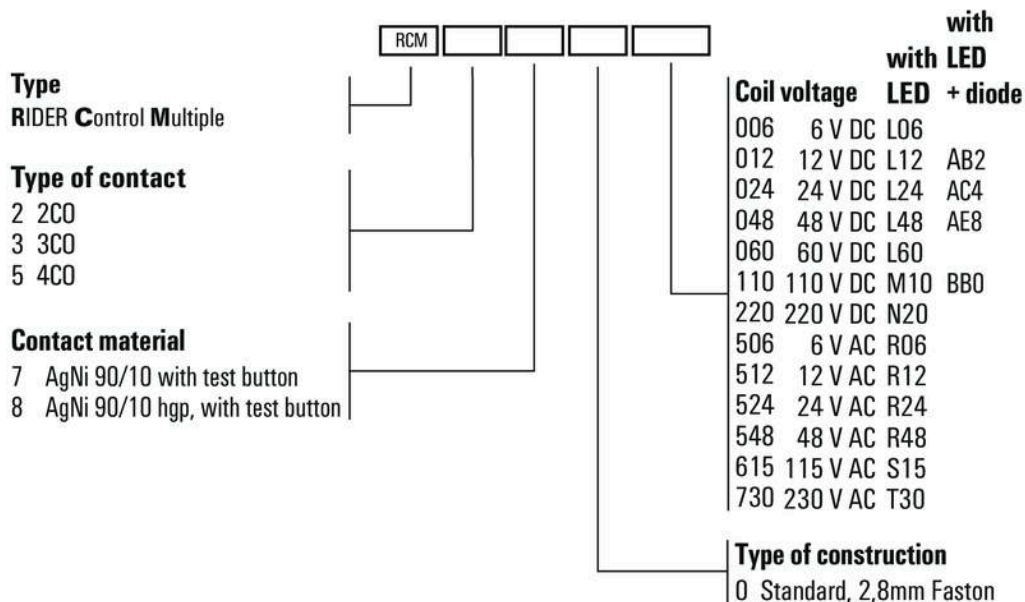
Typ	ESG 6/15 MM WS	Wykonanie
Nr zam.	<a href="#">2619940000</a>	ESG, Oznaczniki urządzeń, 6 x 15 mm, biały
GTIN (EAN)	4050118626148	
Ilość	3 000 Szt.	

**RIDERSERIES RCM**  
**RCM570AE8**

**Weidmüller Interface GmbH & Co. KG**  
Klingenbergstraße 26  
D-32758 Detmold  
Germany  
Fon: +49 5231 14-0  
Fax: +49 5231 14-292083  
www.weidmueller.com

**Rysunki**

**Pozostałe**



Kody typów