

RIDERSERIES RCL
RCL114615**Weidmüller Interface GmbH & Co. KG**
Klingenbergstraße 26
D-32758 Detmold
Germany
Fon: +49 5231 14-0
Fax: +49 5231 14-292083
www.weidmueller.com**Zdjęcie produktu**

Podobny do przedstawionego na ilustracji

Standardowy przekaźnik w łączniku RIDERSERIES RCL.

- 1 zestyk przemienny
- opcjonalnie: cewki AC lub DC

Ogólne dane do zamówienia

Typ	RCL114615
Nr zam.	8693390000
Wykonanie	RIDERSERIES RCL, Przekaźniki, Liczba styków: 1, zestyk przełączny AgNi 90/10, Znamionowe napięcie sterowania: 115 V AC, prąd trwały: 12 A, złącze wtykowe
GTIN (EAN)	4032248364831
Ilość	20 Szt.

Data sporządzenia 9 września 2020 18:45:24 CEST

Aktualizacja katalogu 28.08.2020 / Zmiany techniczne zastrzeżone

RIDERSERIES RCL
RCL114615

Weidmüller Interface GmbH & Co. KG
Klingenbergstraße 26
D-32758 Detmold
Germany
Fon: +49 5231 14-0
Fax: +49 5231 14-292083
www.weidmueller.com

Dane techniczne**Wymiary i ciężary**

Szerokość	12,7 mm	Szerokość (cale)	0,5 inch
Wysokość	29 mm	Wysokość (cale)	1,142 inch
Głębokość	15,7 mm	Głębokość (cale)	0,618 inch
Masa netto	14 g		

Temperatury

Temperatura magazynowania, max.	85 °C	Temperatura magazynowania, min.	-40 °C
Temperatura pracy, max.	70 °C	Temperatura pracy, min.	-40 °C
Wilgotność	40°C / 93% wilgotności względnej, bez kondensacji	Temperatura eksploatacyjna	-40 °C...70 °C
Temperatura magazynowania	-40 °C...85 °C		

dane znamionowe UL

Nr certyfikatu (cURus)	E224238
------------------------	---------

Wejście

Znamionowe napięcie sterujące	115 V AC	Prąd znamionowy AC	6,6 mA
moc znamionowa	0,75 VA	Napięcie zadziałania / zwolnienia, typ.	86.3 V / 17.3 V AC
Rezystancja cewki	8100 Ω ± 15 %		

Wyjście

znamionowe napięcie załączające	250 V AC		
Napięcie znamionowe sterowania	Rodzaj napięcia	AC	
	maks.	250 V	
Napięcie łączeniowe AC, max.	400 V		
prąd trwały	12 A		
Prąd ciągły	Prąd	12 A	
Początkowy prąd rozruchowy	25 A / 4 s		
Obciążalność przy napięciu przemiennym (obciążenie rezystancyjne), maks.	3000 VA		
Obciążalność przy napięciu stałym (obciążenie rezystancyjne), maks.	288 W @ 24 V		
Opóźnienie włączenia	≤ 8 ms		
Opóźnienie wyłączenia	≤ 6 ms		
min. moc włączalna	1 mA @ 24 V, 10 mA @ 12 V, 100 mA @ 5 V		
max. częstotliwość załączania przy obciążeniu znamionowym	0,1 Hz		

Dane zestyku

Typ zestyku	Żywotność mechaniczna	Cewka AC 10 x 10 ⁶ cykli przełączania, Cewka DC 30 x 10 ⁶ cykli przełączania
1 zestyk przełączny (AgNi 90/10)		

Dane ogólne

Przycisk testowy	Nie	Mechaniczny wskaźnik położenia przełącznika	Nie
Barwny	transparentny	Klasa palności wg UL 94	V-2

Data sporządzenia 9 września 2020 18:45:24 CEST

Aktualizacja katalogu 28.08.2020 / Zmiany techniczne zastrzeżone

RIDERSERIES RCL
RCL114615

Weidmüller Interface GmbH & Co. KG
 Klingenbergstraße 26
 D-32758 Detmold
 Germany
 Fon: +49 5231 14-0
 Fax: +49 5231 14-292083
 www.weidmueller.com

Dane techniczne**Koordynacja izolacji**

Napięcie znamionowe	250 V	Kategoria przepięciowa	III
Stopień zanieczyszczenia	2	grupa materiałów izolacyjnych	IIIa
Stopień ochrony	IP20	Wytrzymałość dielektryczna, wejście/ wyjście	5 kV _{RMS} / 1 min
Odstęp wejście – wyjście po izolacji oraz izolacyjny powietrzny	≥ 10 mm	Wytrzymałość dielektryczna otwartego styku	1 kV _{eff} / 1 min

Dalsze szczegóły aprobat / norm

Normy	IEC 61810-1, UL508	Nr certyfikatu (CSA)	249409-2426937
Nr certyfikatu (VDE)	40020589	Nr certyfikatu (cURus)	E224238

Dane przyłączeniowe

Metoda wykonywania złącz	złącze wtykowe	Raster w mm (P)	3,5 mm
--------------------------	----------------	-----------------	--------

Klasyfikacje

ETIM 6.0	EC001437	ETIM 7.0	EC001437
eClass 9.0	27-37-16-01	eClass 9.1	27-37-16-01
eClass 10.0	27-37-16-01	UNSPSC	30-21-19-17

certyfikaty

Dopuszczenia



ROHS

Zgodny

PobieranieDane projektowe [EPLAN, WSCAD](#)

RIDERSERIES RCL RCL114615

Weidmüller Interface GmbH & Co. KG
Klingenbergstraße 26
D-32758 Detmold
Germany
Fon: +49 5231 14-0
Fax: +49 5231 14-292083
www.weidmueller.com

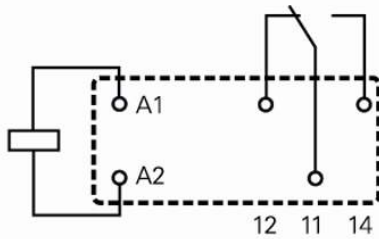
Rysunki

Schemat połączeń

Circuit diagram

View on pins

1 C/O changeover contacts

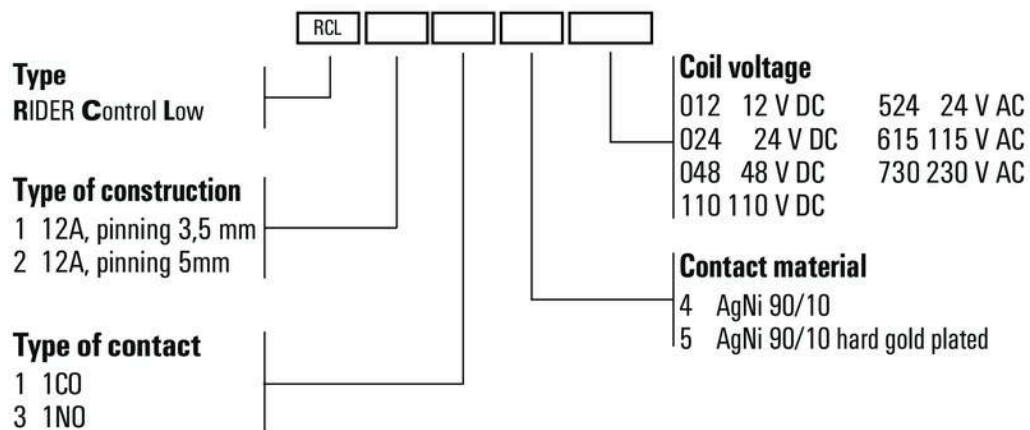


RIDERSERIES RCL
RCL114615

Weidmüller Interface GmbH & Co. KG
Klingenbergstraße 26
D-32758 Detmold
Germany
Fon: +49 5231 14-0
Fax: +49 5231 14-292083
www.weidmueller.com

Rysunki

Pozostałe



Kody typów