

MCZ-SERIES TRAK
MCZ R 24Vdc 1NO TRAK**Weidmüller Interface GmbH & Co. KG**

Klingenbergstraße 26

D-32758 Detmold

Germany

Fon: +49 5231 14-0

Fax: +49 5231 14-292083

www.weidmueller.com

Zdjęcie produktu

Podobny do przedstawionego na ilustracji

Przy szerokości 6 mm przekaźniki MCZ R zalicza się do największych w swojej kategorii.

Ma następujące cechy:

- złącze sprężynowe
- wbudowane połączenie poprzeczne na wejściu/wyjściu

Przekrój zaciskanych przewodów wynosi 0,5...1,5 mm².

Ogólne dane do zamówienia

Typ	MCZ R 24Vdc 1NO TRAK
Nr zam.	8499550000
Wykonanie	MCZ-SERIES TRAK, Moduł przekaźnikowy, Liczba styków: 1, zestaw zwierny AgSnO, Znamionowe napięcie sterowania: 24 V DC +25 % / -30 %, prąd trwały: 6 A, złącze sprężynowe
GTIN (EAN)	4032248110353
Ilość	10 Szt.

Data sporządzenia 9 września 2020 18:44:34 CEST

Aktualizacja katalogu 28.08.2020 / Zmiany techniczne zastrzeżone

MCZ-SERIES TRAK
MCZ R 24Vdc 1NO TRAK

Weidmüller Interface GmbH & Co. KG
Klingenbergstraße 26
D-32758 Detmold
Germany
Fon: +49 5231 14-0
Fax: +49 5231 14-292083
www.weidmueller.com

Dane techniczne**Wymiary i ciężary**

Szerokość	6,1 mm	Szerokość (cale)	0,24 inch
Wysokość	91 mm	Wysokość (cale)	3,583 inch
Głębokość	63,2 mm	Głębokość (cale)	2,488 inch
Masa netto	26,5 g		

Temperatury

Temperatura magazynowania, max.	85 °C	Temperatura magazynowania, min.	-40 °C
Temperatura pracy, max.	70 °C	Temperatura pracy, min.	-25 °C
Wilgotność	95 % przez 30 dni, minimalna kondensacja zgodnie z normą EN 50155	Temperatura eksploatacyjna	-25 °C...70 °C
Wskaźówka: temperatura otoczenia (praca)	plus 85 °C na 10 minut	Temperatura magazynowania	-40 °C...85 °C

Zgodność produktu z wymogami środowiska naturalnego

REACH SVHC	Lead 7439-92-1
------------	----------------

Wejście

Znamionowe napięcie sterujące	24 V DC + 25 % / - 30 %	Prąd znamionowy DC	11,5... 16,5 mA
moc znamionowa	195...500 mW	Napięcie zadziałania / zwolnienia, typ.	14 V / 3 V DC
Wskaźanie statusu	Zielona dioda LED	układ ochrony	Dioda zwrotna, warystor, Zabezpieczenie przez pomieszaniem biegunów
max. czas zerowania przy zaniku napięcia	10 ms		

Wyjście

znamionowe napięcie załączające	250 V AC		
Napięcie znamionowe sterowania	Rodzaj napięcia	AC	
	maks.	250	
Napięcie łączeniowe AC, max.	250 V		
Napięcie łączeniowe DC, max.	250 V		
prąd trwały	6 A		
Prąd ciągły	Prąd	6 A	
Początkowy prąd rozruchowy	6 A		
Obciążalność przy napięciu przemianym (obciążenie rezystancyjne), maks.	1500 VA		
Obciążalność przy napięciu stałym (obciążenie rezystancyjne), maks.	120 W @ 24 V		
Opóźnienie włączenia	< 11 ms		
Opóźnienie wyłączenia	< 50 ms		
min. moc włączalna	100 mA @ 12 V		
max. częstotliwość załączania przy obciążeniu znamionowym	0,1 Hz		

Dane zestyku

Typ zestyku	1 zestyk zwierny (AgSnO)	Żywotność mechaniczna	10 x 10 ⁶ połączeń
-------------	--------------------------	-----------------------	-------------------------------

**MCZ-SERIES TRAK
MCZ R 24Vdc 1NO TRAK**

Weidmüller Interface GmbH & Co. KG
Klingenbergstraße 26
D-32758 Detmold
Germany
Fon: +49 5231 14-0
Fax: +49 5231 14-292083
www.weidmueller.com

Dane techniczne**Pobieranie**

Dopuszczenie/Certyfikat/Deklaracja zgodności	EU Konformitätserklärung / EU Declaration of Conformity
Broszura/Katalog	CAT 4.2 ELECTR 18/19 EN
Dane projektowe	EPLAN, WSCAD, Zuken E3.S
Dane projektowe	STEP
Dokumentacja użytkownika	Beipackzettel / Package Insert – multilingual

MCZ-SERIES TRAK MCZ R 24Vdc 1NO TRAK

Weidmüller Interface GmbH & Co. KG
 Klingenbergstraße 26
 D-32758 Detmold
 Germany
 Fon: +49 5231 14-0
 Fax: +49 5231 14-292083
 www.weidmueller.com

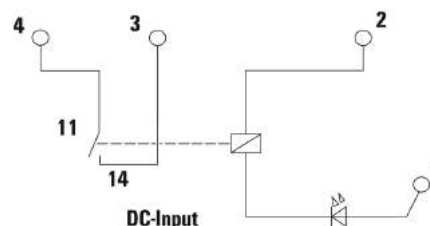
Rysunki

Zdjęcie produktu

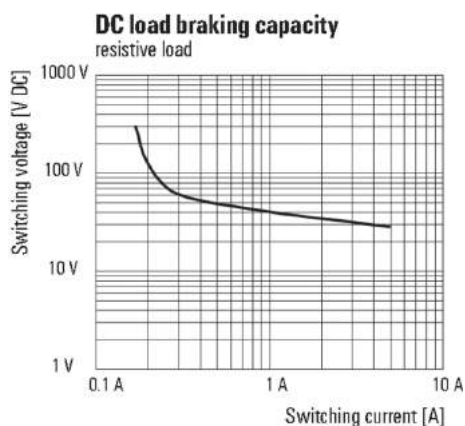


Podobny do przedstawionego na ilustracji

Schemat połączeń

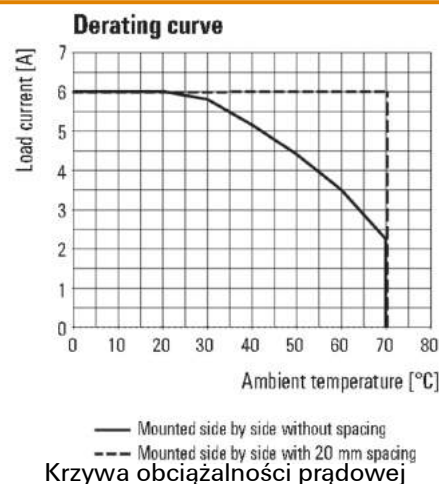


Wykres



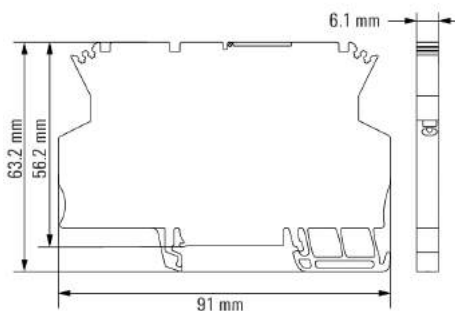
Charakterystyka ograniczenia prądu obciążenia DC

Wykres



Krzywa obciążalności prądowej

Rysunek wymiarowany



MCZ-SERIES TRAK
MCZ R 24Vdc 1NO TRAK

Weidmüller Interface GmbH & Co. KG
Klingenbergstraße 26
D-32758 Detmold
Germany
Fon: +49 5231 14-0
Fax: +49 5231 14-292083
www.weidmueller.com

Akcesoria**ZQV 4N****Złącze z zaciskiem sprężynowym**

Złącza z zaciskiem sprężynowym to uniwersalny system kontaktowy do wszystkich typowych rodzajów przewodników. System oferuje niebywałą uniwersalność tego atrakcyjnego kosztowo rozwiązania.

Ogólne dane do zamówienia

Typ	ZQV 4N/3 GE	Wykonanie
Nr zam.	1762630000	Akcesoria, łącznik poprzeczny, 32 A
GTIN (EAN)	4032248169788	
Ilość	60 Szt.	
Typ	ZQV 4N/20 GE	Wykonanie
Nr zam.	1909020000	Akcesoria, łącznik poprzeczny, 32 A
GTIN (EAN)	4032248535644	
Ilość	20 Szt.	
Typ	ZQV 4N/4 BL	Wykonanie
Nr zam.	1794020000	Akcesoria, łącznik poprzeczny, 32 A
GTIN (EAN)	4032248233816	
Ilość	60 Szt.	
Typ	ZQV 4N/10 SW	Wykonanie
Nr zam.	1794060000	Akcesoria, łącznik poprzeczny, 32 A
GTIN (EAN)	4032248234059	
Ilość	20 Szt.	
Typ	ZQV 4N/2 BL	Wykonanie
Nr zam.	1793960000	Akcesoria, łącznik poprzeczny, 32 A
GTIN (EAN)	4032248233755	
Ilość	60 Szt.	
Typ	ZQV 4N/2 RT	Wykonanie
Nr zam.	1793950000	Akcesoria, łącznik poprzeczny, 32 A
GTIN (EAN)	4032248233748	
Ilość	60 Szt.	
Typ	ZQV 4N/3 RT	Wykonanie
Nr zam.	1793980000	Akcesoria, łącznik poprzeczny, 32 A
GTIN (EAN)	4032248233779	
Ilość	60 Szt.	
Typ	ZQV 4N/3 BL	Wykonanie
Nr zam.	1793990000	Akcesoria, łącznik poprzeczny, 32 A
GTIN (EAN)	4032248233786	
Ilość	60 Szt.	
Typ	ZQV 4N/10 RT	Wykonanie
Nr zam.	1794040000	Akcesoria, łącznik poprzeczny, 32 A
GTIN (EAN)	4032248234004	
Ilość	20 Szt.	
Typ	ZQV 4N/2 GE	Wykonanie
Nr zam.	1758250000	Akcesoria, łącznik poprzeczny, 32 A
GTIN (EAN)	4032248169795	
Ilość	60 Szt.	

MCZ-SERIES TRAK

MCZ R 24Vdc 1NO TRAK

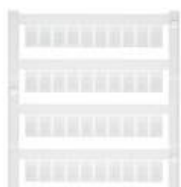
Weidmüller Interface GmbH & Co. KG
 Klingenbergstraße 26
 D-32758 Detmold
 Germany
 Fon: +49 5231 14-0
 Fax: +49 5231 14-292083
 www.weidmueller.com

Akcesoria

Typ	ZQV 4N/2 SW	Wykonanie
Nr zam.	1793970000	Akcesoria, łącznik poprzeczny, 32 A
GTIN (EAN)	4032248233762	
Ilość	60 Szt.	
Typ	ZQV 4N/4 GE	Wykonanie
Nr zam.	1762620000	Akcesoria, łącznik poprzeczny, 32 A
GTIN (EAN)	4032248169771	
Ilość	60 Szt.	
Typ	ZQV 4N/20 RT	Wykonanie
Nr zam.	1909150000	Akcesoria, łącznik poprzeczny, 32 A
GTIN (EAN)	4032248535934	
Ilość	20 Szt.	
Typ	ZQV 4N/4 SW	Wykonanie
Nr zam.	1794030000	Akcesoria, łącznik poprzeczny, 32 A
GTIN (EAN)	4032248233915	
Ilość	60 Szt.	
Typ	ZQV 4N/3 SW	Wykonanie
Nr zam.	1794000000	Akcesoria, łącznik poprzeczny, 32 A
GTIN (EAN)	4032248233793	
Ilość	60 Szt.	
Typ	ZQV 4N/4 RT	Wykonanie
Nr zam.	1794010000	Akcesoria, łącznik poprzeczny, 32 A
GTIN (EAN)	4032248233809	
Ilość	60 Szt.	
Typ	ZQV 4N/20 BL	Wykonanie
Nr zam.	1909100000	Akcesoria, łącznik poprzeczny, 32 A
GTIN (EAN)	4032248535774	
Ilość	20 Szt.	
Typ	ZQV 4N/10 GE	Wykonanie
Nr zam.	1758260000	Akcesoria, łącznik poprzeczny, 32 A
GTIN (EAN)	4032248169764	
Ilość	20 Szt.	
Typ	ZQV 4N/10 BL	Wykonanie
Nr zam.	1794050000	Akcesoria, łącznik poprzeczny, 32 A
GTIN (EAN)	4032248234011	
Ilość	20 Szt.	

MCZ-SERIES TRAK
MCZ R 24Vdc 1NO TRAK

Weidmüller Interface GmbH & Co. KG
Klingenbergstraße 26
D-32758 Detmold
Germany
Fon: +49 5231 14-0
Fax: +49 5231 14-292083
www.weidmueller.com

Akcesoria**neutralna**

Oznaczniki WS idealnie pasują do złączek z serii W. Dzięki kompatybilności systemowej, szyldy WS można też mocować na produktach z serii I oraz serii Z. Duże powierzchnie opisowe pozwalają nie tylko na używanie długich ciągów znaków, lecz również na rozbięcie opisu na kilka linijek.

Oznaczniki WS idealnie nadają się do etykiet z długimi, indywidualnie tworzonymi ciągami znaków. Sprawdzony format MultiCard umożliwia wykonanie opisu przy użyciu drukarki laserowej, drukarki PrintJet ADVANCED, plotera lub MC-Mobilo.

- Mogą być umieszczone na taśmie lub pojedynczo.
- Znaczniki w sprawdzonym formacie MultiCard.

Do nadruku na zamówienie: Prosimy o przesłanie pliku z oprogramowaniem etykietującym M-Print PRO lub M-Print PRO Online (bez instalacji) zgodnie z naszymi specyfikacjami etykietowania.

Ogólne dane do zamówienia

Typ	WS 10/6 MC NE WS	Wykonanie
Nr zam.	1828450000	WS, Znakowanie zacisków, 10 x 6 mm, Raster w mm (P): 6.00
GTIN (EAN)	4032248350513	Weidmueller, Allen-Bradley, biały
Ilość	600 Szt.	

ZQV 2.5N**Złącze z zaciskiem sprężynowym**

Złącza z zaciskiem sprężynowym to uniwersalny system kontaktowy do wszystkich typowych rodzajów przewodników. System oferuje niebywałą uniwersalność tego atrakcyjnego kosztowo rozwiązania.

Ogólne dane do zamówienia

Typ	ZQV 2.5N/20 SW	Wykonanie
Nr zam.	1909130000	Seria Z, Łącznik poprzeczny, do zacisków, Liczba biegunów: 20
GTIN (EAN)	4032248535910	
Ilość	20 Szt.	

MCZ-SERIES TRAK
MCZ R 24Vdc 1NO TRAK

Weidmüller Interface GmbH & Co. KG
 Klingenbergstraße 26
 D-32758 Detmold
 Germany
 Fon: +49 5231 14-0
 Fax: +49 5231 14-292083
 www.weidmueller.com

Akcesoria**Płytki zamykające**

Płytki zamykające do elektronicznych komponentów w formie rzędowych listew zaciskanych.

Ogólne dane do zamówienia

Typ	AP MCZ1.5 1674	Wykonanie
Nr zam.	8389030000	Mała obudowa, Obudowy OMNIMATE - TERMINALBOX szarobeżowy,
GTIN (EAN)	4008190386849	Płyta zamykająca, Szerokość: 1.5 mm
Ilość	50 Szt.	

Wkrętaki z końcówką płaską

Wkrętak z izolacją VDE do pracy przy częściach będących pod napięciem do AC 1000 V i DC 1500 V, DIN EN 60900, IEC 900. Test bezpieczeństwa GS, kontrola indywidualna. Końcówka z wysokostopowej stali chrom-wanad-molibden, hartowana wskrośnie, oksydowana.

Ogólne dane do zamówienia

Typ	SDIS SL 0.6X3.5X100	Wykonanie
Nr zam.	1274660000	Narzędzie montażowe, Szerokość końcówki (B): 3.5 mm, Długość
GTIN (EAN)	4050118072631	końcówki: 100 mm, Grubość końcówki (A): 0.6 mm
Ilość	1 Szt.	

MCZ-SERIES TRAK
MCZ R 24Vdc 1NO TRAK

Weidmüller Interface GmbH & Co. KG
 Klingenbergstraße 26
 D-32758 Detmold
 Germany
 Fon: +49 5231 14-0
 Fax: +49 5231 14-292083
 www.weidmueller.com

Akcesoria**Wkrętaki z końcówką płaską**

Wkrętak do śrub rowkowych z izolacją VDE, SDI DIN 7437, ISO 2380/2, napęd zgodny z DIN 5264, ISO 2380/1, rękojeść SoftFinish

**Ogólne dane do zamówienia**

Typ	SDIS 0.6X3.5X100	Wykonanie
Nr zam.	9008390000	Wkrętak, Szerokość końcówki (B): 3.5 mm, Długość końcówki: 100 mm, Grubość końcówki (A): 0.6 mm
GTIN (EAN)	4032248056354	
Ilość	1 Szt.	

Wkrętaki z końcówką płaską

Wkrętak do śrub rowkowych z końcówką okrągłą, SD DIN 5265, ISO 2380/2, uchwyt zgodny z DIN 5264, ISO 2380/1, końcówka Chrom Top, rękojeść SoftFinish

**Ogólne dane do zamówienia**

Typ	SDS 0.6X3.5X100	Wykonanie
Nr zam.	9008330000	Wkrętak, Szerokość końcówki (B): 3.5 mm, Długość końcówki: 100 mm, Grubość końcówki (A): 0.6 mm
GTIN (EAN)	4032248056286	
Ilość	1 Szt.	