

# Czujniki ruchu i obecności PIR 10A



Pokoje hotelowe



Biura, łaźnie, szkoły



Kontrola oświetlenia korytarzy (w hotelach, biurach i szpitalach)



Oświetlenie klatek schodowych



SERIA  
18



**Czujnik ruchu na podczerwień do montażu wewnątrz i na zewnątrz obiektów - montaż na ścianie**

**Typ 18.01**

- Montaż wewnątrz obiektów
- Wykonanie natynkowe

**Typ 18.11**

- Montaż na zewnątrz obiektów (IP 54)
- Wykonanie natynkowe

**Typ 18.A1**

- Montaż na zewnątrz obiektów (IP 55)
- Zacisk do przyłącza PE
- Zaciski push-in
- Styk wyjściowy połączony z obwodem zasilania
- Niewielkie wymiary
- Regulowana czułość załączenia
- Regulowany czas działania
- Obracana podstawa - regulacja obszaru detekcji
- Szeroki kąt widzenia

18.01/18.11

18.A1

Zaciski śrubowe  
(koszyczkowe)

Zaciski push-in



UWAGA: przy zasilaniu 110...125 V AC, moc łączeniowa (AC1, AC15 i lampy) podana w katalogu na stronach 1-4 musi zostać zredukowana o 50% (np. 500 W zamiast 1000 W)

Wymiary patrz str. 18

18.01



- 1 Z 10 A
- Montaż wewnątrz obiektów

18.11



- 1 Z 10 A
- Montaż na zewnątrz obiektów
- Stopień ochrony IP 54

NEW 18.A1



- 1 Z 10 A
- Montaż na zewnątrz obiektów
- Stopień ochrony IP 55
- Zacisk PE
- Zaciski push-in

**Dane zestyków**

	1 Z	1 Z	1 Z
Ilość zestyków	1 Z	1 Z	1 Z
Prąd znamionowy/maks. prąd załączenia A	10/20 (100 A - 5 ms)	10/20 (100 A - 5 ms)	10/20 (100 A - 5 ms)
Napięcie znamionowe/maks.nap.łączeniowe V AC	230/230	230/230	230/230
Maks. moc łączeniowa dla AC1 VA	2300	2300	2300
Maks. moc łączeniowa dla AC15 (230 V AC) VA	450	450	450
Dopuszczalne obciążenie:			
230 V żarowe/halogenowe W	1000	1000	1000
światłówki ze stat. elektronicznym W	500	500	500
światłówki ze stat.elektromagnet. W	350	350	350
CFL W	150	150	150
230 V LED W	150	150	150
NN halogen lub LED ze stat. elektron. W	300	300	300
NN halogen lub LED ze stat. elektromagnet. W	500	500	500
Standardowy materiał styków	AgSnO <sub>2</sub>	AgSnO <sub>2</sub>	AgSnO <sub>2</sub>

**Dane cewki**

	V AC (50/60 Hz)	120...230	120...230	110...230
Dane cewki	DC	—	—	—
Pobór mocy AC/DC VA (50 Hz)/W		2.5/—	2.5/—	2/0.8
Zakres napięcia zasilania	V AC (50/60 Hz)	96...253	96...253	96...253
	DC	—	—	—

**Dane ogólne**

		100 · 10 <sup>3</sup>	100 · 10 <sup>3</sup>	100 · 10 <sup>3</sup>
Trwałość elektryczna AC1	cykle	5...350	5...350	5...1000
Nastawiany próg łączenia	lx	10 s...12 min	10 s...12 min	10 s...20 min
Nastawiany czas załączenia		Patrz rys. str. 15	Patrz rys. str. 15	Patrz rys. str. 15
Obszar detekcji		-10...+50	-30...+50	-30...+50
Temperatura otoczenia - pracy	°C	IP 40	IP 54	IP 55
Stopień ochrony				

**Certyfikaty i dopuszczenia (wg typu)**



**Czujnik ruchu na podczerwień do montażu wewnątrz obiektów - montaż na suficie**

**Typ 18.21**

- Wykonanie natynkowe

**Typ 18.31**

- Wykonanie wpuszczane w sufit podwieszany

**Typ 18.31...0031**

- Do wysokich pomieszczeń (maks. 6 m)
- Wykonanie natynkowe lub wpuszczane w sufit podwieszany
- Może być wykorzystywany jako czujnik obecności
- Styk wyjściowy połączony z obwodem zasilania
- Niewielkie wymiary
- Regulowana czułość załączenia
- Regulowany czas działania
- Szeroki kąt widzenia

18.21/18.31/18.31...0031

Zaciski śrubowe (koszyczkowe)



UWAGA: przy zasilaniu 110...125 V AC, moc łączeniowa (AC1, AC15 i lampy) podana w katalogu na stronach 1-4 musi zostać zredukowana o 50% (np. 500 W zamiast 1000 W)

Wymiary patrz str. 17

**Dane zestyków**

	1 Z	1 Z	1 Z
Ilość zestyków	1 Z	1 Z	1 Z
Prąd znamionowy/maks. prąd załączenia A	10/20 (100 A - 5 ms)	10/20 (100 A - 5 ms)	10/20 (100 A - 5 ms)
Napięcie znamionowe/maks.nap.łączeniowe V AC	230/230	230/230	230/230
Maks. moc łączeniowa dla AC1 VA	2300	2300	2300
Maks. moc łączeniowa dla AC15 (230 V AC) VA	450	450	450
Dopuszczalne obciążenie:			
230 V żarowe/halogenowe W	1000	1000	1000
światłówki ze stat. elektronicznym W	500	500	500
światłówki ze stat.elektromagnet. W	350	350	350
CFL W	150	150	150
230 V LED W	150	150	150
NN halogen lub LED ze stat. elektron. W	300	300	300
NN halogen lub LED ze stat. elektromagnet. W	500	500	500

Standardowy materiał styków

AgSnO<sub>2</sub>

AgSnO<sub>2</sub>

AgSnO<sub>2</sub>

**Dane cewki**

Dane cewki	V AC (50/60 Hz)	120...230	120...230	120...230
	DC	—	—	—
Pobór mocy AC/DC	VA (50 Hz)/W	2/1	2/1	2/1
Zakres napięcia zasilania	V AC (50/60 Hz)	96...253	96...253	96...253
	DC	—	—	—

**Dane ogólne**

Trwałość elektryczna AC1	cykle	100 · 10 <sup>3</sup>	100 · 10 <sup>3</sup>	100 · 10 <sup>3</sup>
Nastawiany próg łączenia	lx	5...350	5...350	5...350
Nastawiany czas załączenia		10 s...12 min	10 s...12 min	30 s...35 min
Obszar detekcji		Patrz rys. str. 15	Patrz rys. str. 15	Patrz rys. str. 15
Temperatura otoczenia - pracy	°C	-10...+50	-10...+50	-10...+50
Stopień ochrony		IP 40	IP 40	IP 40

**Certyfikaty i dopuszczenia** (wg typu)



**18.21**



- 1 Z 10 A
- Wykonanie natynkowe

**18.31**



- 1 Z 10 A
- Wykonanie wpuszczane w sufit podwieszany

**18.31...0031**



- 1 Z 10 A
- Do wysokich pomieszczeń (maks. 6 m)
- Może być wykorzystywany jako czujnik obecności
- Czas załączenia po ostatniej detekcji (30 s...35 min)



**Czujnik ruchu na podczerwień do montażu wewnątrz obiektów - zestykiem odseparowanym od obwodu zasilania**

**Typ 18.21...0300**

- Wykonanie natynkowe

**Typ 18.31...0300**

- Wykonanie wpuszczane w sufit podwieszany

- Zastosowania, w których jest wymagane połączenie do PLC lub BMS
- Montaż na suficie
- Niewielkie wymiary
- Regulowana czułość załączenia
- Regulowany czas działania
- Szeroki kąt widzenia

18.21...0300/18.31...0300  
Zaciski śrubowe (koszyczkowe)



UWAGA: przy zasilaniu 110...125 V AC, moc łączeniowa (AC1, AC15 i lampy) podana w katalogu na stronach 1-4 musi zostać zredukowana o 50% (np. 500 W zamiast 1000 W)

Wymiary patrz str. 17

**Dane zestyków**

Ilość zestyków		1 Z	1 Z
Prąd znamionowy/maks. prąd załączenia	A	10/20 (100 A - 5 ms)	10/20 (100 A - 5 ms)
Napięcie znamionowe/maks.nap.łączeniowe	V AC	250/400	250/400
Maks. moc łączeniowa dla AC1	VA	2500	2500
Maks. moc łączeniowa dla AC15 (230 V AC)	VA	450	450
Dopuszczalne obciążenie:			
230 V żarowe/halogenowe	W	1000	1000
światłówki ze stat. elektronicznym	W	500	500
światłówki ze stat.elektromagnet.	W	350	350
CFL	W	150	150
230 V LED	W	150	150
NN halogen lub LED ze stat. elektron.	W	300	300
NN halogen lub LED ze stat. elektromagnet.	W	500	500
Standardowy materiał styków		AgSnO <sub>2</sub>	AgSnO <sub>2</sub>

**Dane cewki**

Dane cewki	V AC (50/60 Hz)	120...230	120...230
	V AC (50/60 Hz)/DC	24	24
Pobór mocy AC/DC	VA (50 Hz)/W	2/1	2/1
Zakres napięcia zasilania	V AC (50/60 Hz)	96...253	96...253
	V AC (50/60 Hz)/DC	19.2...26.4	19.2...26.4

**Dane ogólne**

Trwałość elektryczna AC1	cykle	100 · 10 <sup>3</sup>	100 · 10 <sup>3</sup>
Nastawiany próg łączenia	lx	5...350	5...350
Nastawiany czas załączania		10 s...12 min	10 s...12 min
Obszar detekcji		Patrz rys. str. 15	Patrz rys. str. 15
Temperatura otoczenia - pracy	°C	-10...+50	-10...+50
Stopień ochrony		IP 40	IP 40

**Certyfikaty i dopuszczenia (wg typu)**



- 1 Z 10 A
- Wykonanie natynkowe



- 1 Z 10 A
- Wykonanie wpuszczane w sufit podwieszany

**Czujnik ruchu i obecności z zaciskami push-in  
- montaż wewnątrz obiektów**

**Typ 18.51**

- Wersja standardowa
- Zestyk bezpotencjałowy

**Typ 18.51...0040**

- Możliwość podłączenia przycisku zewnętrznego do wymuszenia stanu wyjścia
- Dynamiczna kompensacja oświetlenia
- Styk wyjściowy połączony z obwodem zasilania

**Typ 18.51...B300**

- Programowalny przez Bluetooth LE (Low Energy) za pomocą smartfonów z Androidem i iOS
- Duży zasięg detekcji do 64 m<sup>2</sup>
- Dwie strefy wykrywania: "obecności" do stref niskiej aktywności i "ruchu" do ciągów komunikacyjnych lub stref wysokiej aktywności
- Nowoczesny wygląd
- Szybka instalacja dzięki zaciskom Push-in
- 1 zestyk zwierny 10 A z załączaniem w zerze
- Montaż do puszki 60 mm lub puszki 502
- Podwójne zaciski dla łatwiejszego łączenia czujników

18.51/18.51...0040/18.51...B300

Zaciski Push-in



UWAGA: przy zasilaniu 110...125 V AC, moc łączeniowa (AC1, AC15 i lampy) podana w katalogu na stronach 1-4 musi zostać zredukowana o 50% (np. 500 W zamiast 1000 W)

Wymiary patrz str. 17

**Dane zestyków**

Ilość zestyków		1 Z	1 Z	1 Z
Prąd znamionowy/maks. prąd załączenia	A	10/20 (100 A - 5 ms)	10/20 (100 A - 5 ms)	10/20 (100 A - 5 ms)
Napięcie znamionowe/maks.nap.łączeniowe	V AC	250/400	230/230	230/230
Maks. moc łączeniowa dla AC1	VA	2500	2300	2300
Maks. moc łączeniowa dla AC15 (230 V AC)	VA	450	450	450

Dopuszczalne obciążenie:

230 V żarowe/halogenowe W	1000	1000	1000
światłówki ze stat. elektronicznym W	500	500	500
światłówki ze stat.elektromagnet. W	350	350	350
CFL W	150	150	150
230 V LED W	150	150	150
NN halogen lub LED ze stat. elektron. W	300	300	300
NN halogen lub LED ze stat. elektromagnet. W	500	500	500

Standardowy materiał styków	AgSnO <sub>2</sub>	AgSnO <sub>2</sub>	AgSnO <sub>2</sub>
-----------------------------	--------------------	--------------------	--------------------

**Dane cewki**

Napięcie znamionowe	V AC (50/60 Hz)	110...230	110...230	110...230
Pobór mocy	VA (50 Hz)/W	1.5/1	1.5/1	1.5/1
Zakres napięcia zasilania	V AC (50/60 Hz)	96...253	96...253	96...253

**Dane ogólne**

Trwałość elektryczna AC1	cykle	100 · 10 <sup>3</sup>	100 · 10 <sup>3</sup>	100 · 10 <sup>3</sup>
Nastawiany próg łączenia	lx	1...500	1...500	4...1000
Nastawiany czas załączenia		12 s...35 min	12 s...35 min	12 s...25 min
Obszar detekcji		Patrz rys. str. 15	Patrz rys. str. 15	Patrz rys. str. 15
Temperatura otoczenia - pracy	°C	-10...+50	-10...+50	-10...+50
Stopień ochrony		IP 40	IP 40	IP 40

**Certyfikaty i dopuszczenia (wg typu)**



**18.51**



- 1 Z 10 A (wolny styk)
- Obszar detekcji 360°

**NEW 18.51...0040**



- 1 Z 10 A (podłączony do obwodu zasilania)
- Obszar detekcji 360°
- Połączenie przycisku zewnętrznego
- Dynamiczna kompensacja oświetlenia

**NEW 18.51...B300**



- 1 Z 10 A (wolny styk)
- Obszar detekcji 360°

**Czujniki ruchu i obecności z podłączeniami samozaciskowymi - montaż wewnątrz budynków**

**Typ 18.5D z interfejsem DALI**

Trzy wybieralne funkcje:

- Kontrola poziomu jasności oświetlenia zależnie od światła naturalnego
- ON/OFF kontrola z wczesnym ostrzeganiem
- ON/OFF kontrola z wczesnym ostrzeganiem + kurtuazyjny poziom oświetlenia

**Typ 18.4K i 18.5K z interfejsem KNX**

- 5 wyjść (telegramy danych) do sterowania obciążeniem (oświetlenie, HVAC itp.)
- Dostosowanie progu światła otoczenia i czułości PIR
- 1 wyjście (punkt danych) - wykrywanie master / slave
- Wybieralna funkcja do blokowania kontroli progu światła otoczenia
- Zgłaszanie poziomu światła i statusu ruchu (dla celów bezpieczeństwa itp.)
- Wykrywanie kierunku ruchu (typ 18.4K)
- Montaż sufitowy
- Kompatybilny z ETS 4 (lub nowszymi wersjami)

18.5D  
Zaciski Push-in



18.4K/18.5K  
Zaciski KNX



Wymiary patrz str. 17

Dane cewki		18.5D	18.4K.9.030.0001	18.5K.9.030.0001
Napięcie znamionowe	V AC (50/60 Hz)	110...230	—	—
Pobór mocy	VA (50 Hz)/W	1.5/1	—	—
Zakres napięcia zasilania	V AC (50/60 Hz)	96...253	—	—
Zasilanie				
Typ magistrali		—	KNX	KNX
Napięcie zasilania	V DC	—	30	30
Znamionowy pobór	mA	—	10	10
Dane ogólne				
Nastawiany próg łączenia	lx	10...800	1...1500	1...1500
Nastawiany czas załączania		10 s...35 min	0.1 s...18 h	0.1 s...18 h
Obszar detekcji		Patrz rys. str. 15, 16	Patrz rys. str. 15, 16	Patrz rys. str. 15, 16
Temperatura otoczenia - pracy	°C	-10...+50	-5...+45	-5...+45
Stopień ochrony		IP 40	IP 40	IP 40
<b>Certyfikaty i dopuszczenia (wg typu)</b>				

**NEW 18.5D**



**DALI**

**DALI**



- Zastosowania: biura, szkoły, strefy niskiej aktywności
- Nadaje się do bezpośredniego sterowania do 8 stateczników DALI
- Duży zasięg wykrywania do 64 m<sup>2</sup>
- Dwa obszary wykrywania: "obecność" odpowiednia dla stref o niskiej aktywności i "ruch" odpowiedni dla obszarów tranzytowych lub stref wysokiej aktywności

**NEW 18.4K.9.030.0001**



**KNX**

- Zastosowanie: korytarze w hotelach i biurach, ciągi komunikacyjne
- Obszar detekcji 30 metrów długości i 4 metry szerokości
- Dwa sektory wykrywania: prawy i lewy
- Dynamiczna regulacja oświetlenia
- Bramki logiczne
- Do 5 wyjść

**NEW 18.5K.9.030.0001**



**KNX**

- Zastosowania: biura, szkoły, strefy niskiej aktywności
- Duży zasięg wykrywania do 64 m<sup>2</sup>
- Dynamiczna regulacja oświetlenia
- Bramki logiczne
- Do 5 wyjść



**Czujnik ruchu z zaciskami push-in - do montażu wewnątrz obiektów, z zestykiem odseparowanym od obwodu zasilania**

**Typ 18.41**

- Montaż na korytarzach (sufit)

- Duży zasięg detekcji do 120 m<sup>2</sup>
- Nowoczesny wygląd
- Szybka instalacja dzięki zaciskom push-in
- 1 zestyk zwierny 10 A z załączaniem w zerze
- Podwójne zaciski dla łatwiejszego łączenia czujników

18.41  
Zaciski push-in



UWAGA: przy zasilaniu 110...125 V AC, moc łączeniowa (AC1, AC15 i lampy) podana w katalogu na stronach 1-4 musi zostać zredukowana o 50% (np. 500 W zamiast 1000 W)

Wymiary patrz str. 17

**Dane zestyków**

Ilość zestyków		1 Z
Prąd znamionowy/maks. prąd załączenia	A	10/20 (100 A - 5 ms)
Napięcie znamionowe/maks.nap.łączeniowe	V AC	250/400
Maks. moc łączeniowa dla AC1	VA	2500
Maks. moc łączeniowa dla AC15	VA	450
Dopuszczalne obciążenie:		
230 V żarowe/halogenowe	W	1000
światłówki ze stat. elektronicznym	W	500
światłówki ze stat.elektromagnet.	W	350
CFL	W	150
230 V LED	W	150
NN halogen lub LED ze stat. elektron.	W	300
NN halogen lub LED ze stat. elektromagnet.	W	500

Standardowy materiał styków

AgSnO<sub>2</sub>

**Dane cewki**

Napięcie znamionowe	V AC (50/60 Hz)	110...230
Pobór mocy	VA (50 Hz)/W	1.5/1
Zakres napięcia zasilania	V AC (50/60 Hz)	96...253

**Dane ogólne**

Trwałość elektryczna AC1	cykle	100 · 10 <sup>3</sup>
Nastawiany próg łączenia	Ix	1...500
Nastawiany czas załączania		12 s...35 min
Obszar detekcji		Patrz rys. str. 15
Temperatura otoczenia - pracy	°C	-10...+50
Stopień ochrony		IP 40

**Certyfikaty i dopuszczenia** (wg typu)



**18.41**



- 1 Z 10 A
- Zastosowanie: korytarze w hotelach i biurach, ciągi komunikacyjne
- Detekcja na obszarze o długości 30 m i szerokości 4 m



**Czujniki ruchu do instalacji wewnętrznej**

**Typ 18.91**

- Montaż ścienny
- Podłączenie zewnętrznego przycisku
- Nowoczesny design
- 1 wyjście z załączeniem "w zerze"
- Montaż na ścianie zgodny z obudową 3-modułową, wraz z adapterem do następujących opraw:
  - Ave S44
  - BTicino seria Axolute
  - BTicino seria Living
  - BTicino seria Living Light
  - BTicino seria Living Light Air
  - BTicino seria Matix
  - Gewiss seria Chorus
  - Gewiss seria System
  - Simon Urmet Nea
  - Vimar seria Eikon
  - Vimar seria Idea
  - Vimar seria Arkè
  - Vimar Plana
- Kolor biały lub szary antracyt

18.91  
Zaciski śrubowe (koszyczkowe)



Wymiary patrz str. 17

**Dane wyjścia**

Napięcie znamionowe	V AC	230
Moc maks.	W	200
Moc min.	W	3
Dopuszczalne obciążenie 230 V:		
żarowe / halogenowe W		200
toroidalne transformatory elektromagnetyczne do halogenów NN W		200
transformatory elektromagnetyczne typu E-core do halogenów NN W		200
transformatory elektroniczne (stateczniki) do halogenów NN W		200
światłówki kompaktowe (CFL) W		200
230 V LED W		200
transformatory elektroniczne do LED NN W		200

**Dane cewki**

Napięcie znamionowe(U <sub>N</sub> )	V AC (50/60 Hz)	230
Pobór mocy	VA(50Hz)/W	14/0.5
Zakres napięcia zasilania		(0.8...1.1)U <sub>N</sub>

**Dane ogólne**

Nastawiany próg łączenia	lx	5...500 (szary antracyt)/6...600 (biały)
Nastawiany czas załączania		10 s...20 min
Obszar detekcji		Patrz rys. str. 15
Temperatura otoczenia - pracy	°C	-10...+50
Stopień ochrony		IP 20

**Certyfikaty i dopuszczenia** (wg typu)

**NEW 18.91**



- Przeznaczony do montażu ściennego
- Szeroki kąt: 110°
- Zastosowania: korytarze, obszary tranzytowe, toalety, klatki schodowe

## Kod zamówienia

Przykład: Seria 18, czujnik ruchu do montażu na ścianie, 1 zestyk zwierny 10 A, zasilanie 120...230 V AC.

1 8 . 0 1 . 8 . 2 3 0 . 0 0 0 0

<p><b>Seria</b></p> <p><b>Typ</b></p> <p>0 = Montaż wewnątrz obiektów na ścianie</p> <p>1 = Montaż na zewnątrz obiektów</p> <p>2 = Montaż wewnątrz obiektów na suficie - wykonanie natynkowe</p> <p>3 = Montaż wewnątrz obiektów na suficie - wykonanie wpuszczane w sufit podwieszany</p> <p>4 = Czujnik ruchu do ciągów komunikacyjnych</p> <p>5 = Czujnik ruchu i obecności</p> <p>9 = Czujnik ruchu PIR montowany na ścianie w skrzynkach rozdzielczych do instalacji domowych</p> <p>A = Montaż na zewnątrz obiektów IP 55, zaciski push-in</p>	<p><b>Program</b></p> <p>0 = Standardowe</p> <p>B = Programowanie Bluetooth</p> <p><b>Rodzaj zestyku</b></p> <p>0 = Zasilany</p> <p>3 = Bezpotencjałowy</p> <p><b>Rodzaj napięcia cewki</b></p> <p>024 = 24 V AC/DC tylko dla typu 18.21/31-0300</p> <p>030 = Magistrala KNX</p> <p>230 = 120...230 V dla typu 18.01, 18.11, 18.21, 18.31</p> <p>230 = 110...230 V dla typu 18.A1, 18.41, 18.51, 18.51.B300, 18.5D</p> <p>230 = 230 V dla typu 18.91</p> <p><b>Rodzaj napięcia cewki</b></p> <p>0 = AC (50/60 Hz)/DC (tylko 24 V)</p> <p>8 = AC (50/60 Hz)</p> <p>9 = DC</p> <p><b>Ilość zestyków</b></p> <p>1 = pojedynczy zestyk zwierny 10 A</p> <p>D = PIR czujnik ruchu i obecności z interfejsem DALI</p> <p>K = PIR czujnik ruchu i obecności z interfejsem KNX</p>	<p><b>Wykonanie specjalne</b></p> <p>01 = Dynamiczna regulacja oświetlenia</p> <p>31 = Wysoki montaż, (30 s...35 min)</p> <p>40 = Połączenie przycisku zewnętrznego (tylko 18.51)</p> <p>40 = Podłączenie przycisku, kolor biały (tylko 18.91)</p> <p>42 = Podłączenie przycisku, kolor szary antracyt (tylko 18.91)</p>
--	--	--

### Wszystkie wykonania

18.01.8.230.0000	18.31.0.024.0300	18.41.8.230.0300
18.11.8.230.0000	18.31.8.230.0000	18.51.8.230.0300
18.21.0.024.0300	18.31.8.230.0300	18.51.8.230.0040
18.21.8.230.0000	18.31.8.230.0031	18.51.8.230.B300
18.21.8.230.0300		18.91.8.230.0040
		18.91.8.230.0042
		18.A1.8.230.0000
		18.5D.8.230.0000
		18.4K.9.030.0001
		18.5K.9.030.0001

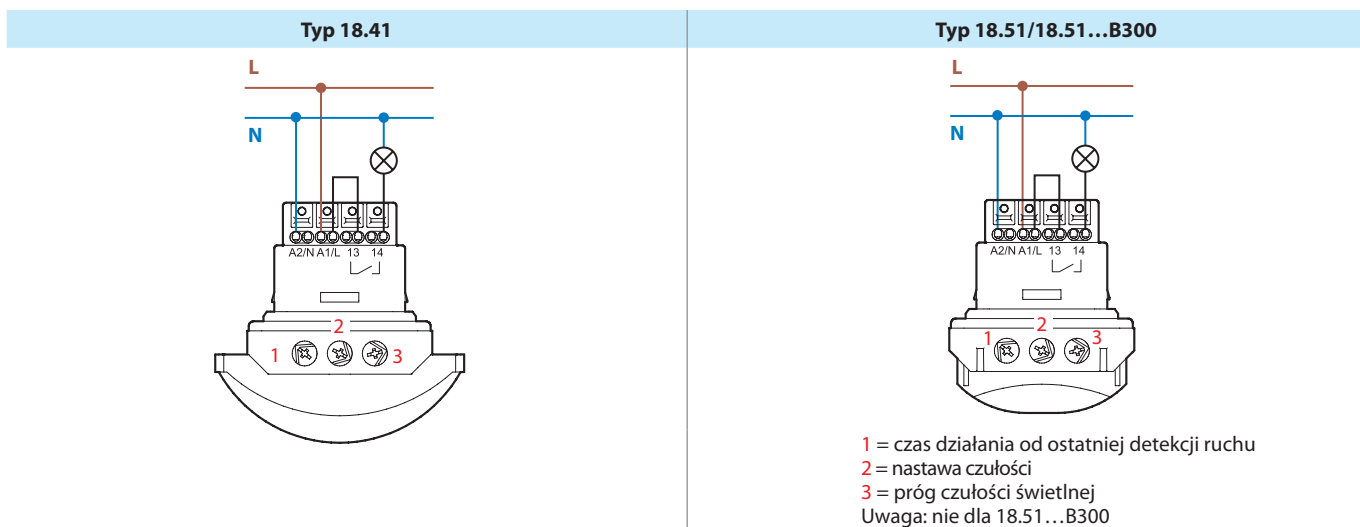
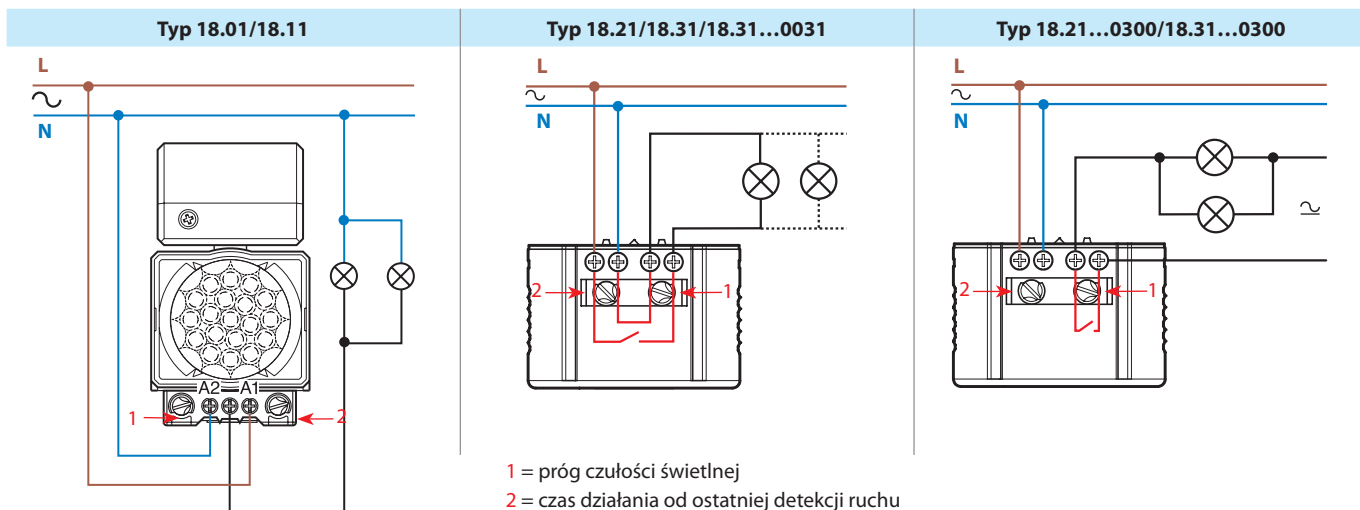
## Dane ogólne

Właściwości izolacyjne					
Wytrzymałość przerwy zestykowej	V AC	1000 (oprócz 18.91 wyjście TRIAK)			
Między obwodem zasilania a zestykami	V AC	1500 (Rodzaje 18.21...0300, 18.31...0300, 18.41, 18.51)			
EMC specyfikacja					
Typ testu		Norma odniesienia			
Wyładowania elektrostatyczne	kontaktowe	EN 61000-4-2	4 kV		
	przez powietrze	EN 61000-4-2	8 kV		
Odporność na promieniowanie pola elektromagnetycznego (80...2000 MHz)		EN 61000-4-3	3 V/m		
Bad. odp. na przepięcia (impuls 5/50 ns, 5 i 100 kHz)	na zaciskach zasilania	EN 61000-4-4	1 kV		
	metoda wspólnych potencjałów	EN 61000-4-5	4 kV (2 kV dla 18.91)		
Impulsy napięcia na zaciskach (udar 1.2/50 μs)	metoda różnicy potencjałów	EN 61000-4-5	4 kV (2.5 kV dla 18.01/11, 1 kV dla 18.91)		
	na zaciskach zasilania	EN 61000-4-6	3 V		
Badanie odporności na przewodzone sygnały (0.15...230 MHz)		EN 61000-4-11	10 cykli		
Zaniki napięcia	70% U <sub>N</sub> , 40% U <sub>N</sub>	EN 61000-4-11	10 cykli		
Krótkie przerwy		EN 61000-4-11	10 cykli		
Odporność na zaburzenia elektromagnetyczne (0.15...30)MHz		EN 55014	klasa B		
Emisja zaburzeń (30...1000)MHz		EN 55014	klasa B		
Połączenia		<b>18.01, 18.11, 18.21, 18.31, 18.91</b>			<b>18.41, 18.51, 18.51...B300, 18.A1</b>
Typ		Zaciski śrubowe (koszyczkowe)	Zaciski push-in (patrz str. 19)		
Moment obrotowy dokręcania śrub zacisków	Nm	0.5	—		
Maks. przekrój przewodu		Drut	Linka	Drut	Linka
	mm <sup>2</sup>	1 x 6 / 2 x 4	1 x 4 / 2 x 2.5	2.5	2.5
	AWG	1 x 10 / 2 x 12	1 x 12 / 2 x 14	14	14
Długość odizolowanej końcówki przewodu	mm	9	9	8	8
Pozostałe dane					
Straty mocy	bez obciążonych zestyków W	0.3			
	przy prądzie znamionowym W	1.4			
Dławnica kablowa dla kabla (typ 18.11)	Ø mm	(8.9...12)			

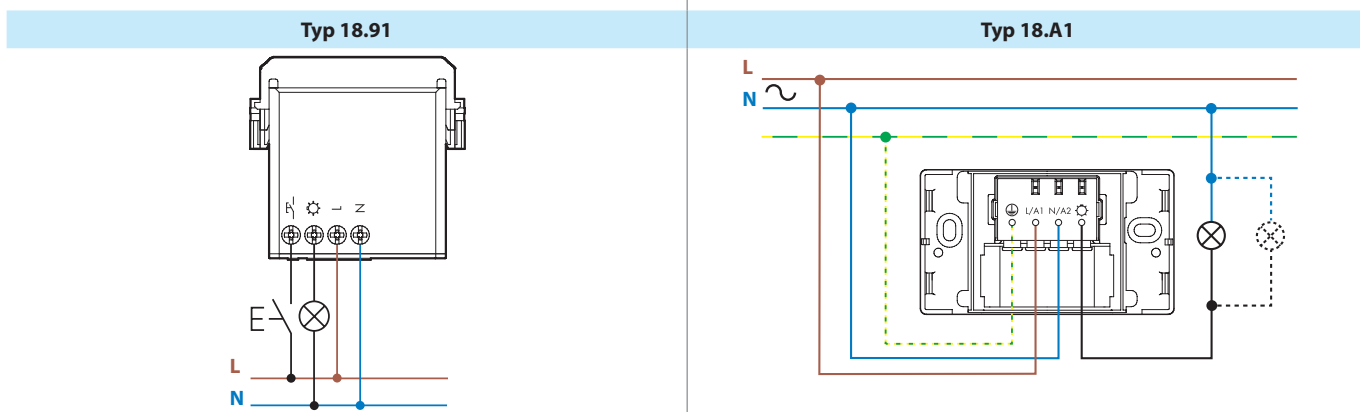
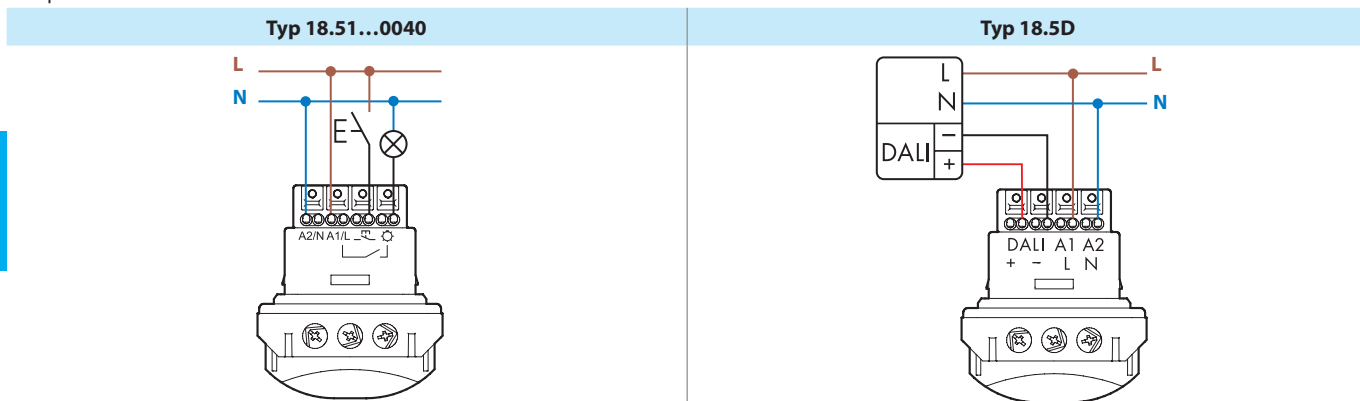
Po początkowym włączeniu oraz po włączeniu zasilania wynikającego z przerwy w zasilaniu, czujnik wykonuje inicjalizację sprzętowo-programową przez około 30 sekund.

Zachowanie wyjścia w tym okresie może się różnić w zależności od typu produktu, a w niektórych przypadkach od stanu wyjścia czujnika lub poziomu oświetlenia przed zanikiem napięcia zasilania.

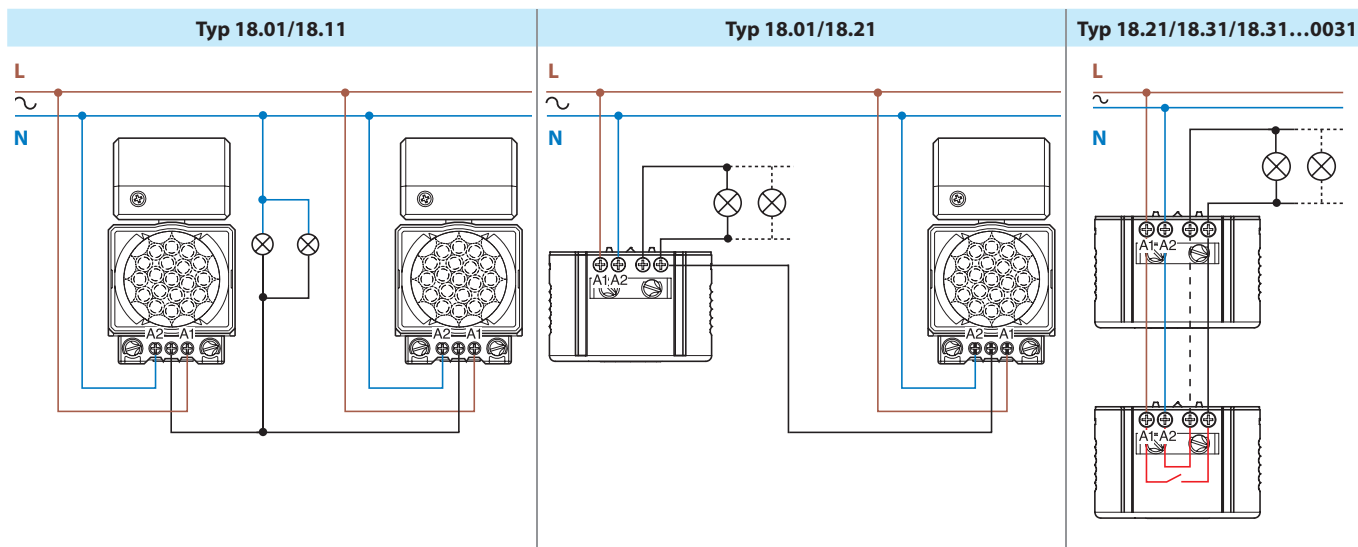
## Schemat łączyeniowy



Dopuszczalne obciążenie lampami, jak podano w danych zestyków, ma zastosowanie, gdy przewody są podłączone zgodnie ze schematem powyżej. Jeśli obciążenie jest zasilane z innej fazy względem zasilania czujnika ruchu, należy uwzględnić 50% redukcję parametrów dopuszczalnego obciążenia lampami.



## Schemat łączyowy



Uwaga: Zachować polaryzację wskazaną dla przewodu fazowego i neutralnego

## Typ 18.51-B300 - Bluetooth

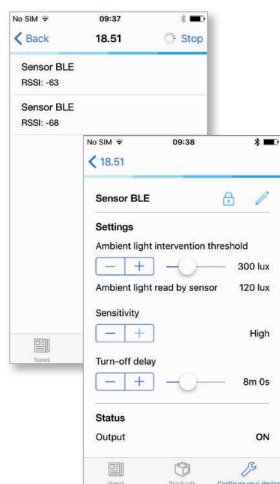
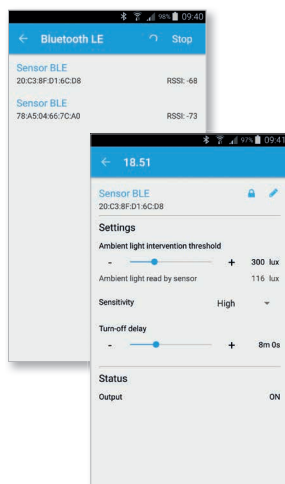
Dzięki zastosowaniu technologii Bluetooth LE (Low Energy) charakterystyka pracy czujnika może być prosto i wygodnie zaprogramowana za pomocą smartfona z Androidem lub iOS.

Po zainstalowaniu wersji 18.51 wystarczy pobrać darmową **aplikację Finder Toolbox** ze sklepu Google lub oficjalnych sklepów Apple i ustawić wszystkie wymagane parametry.



Finder Toolbox

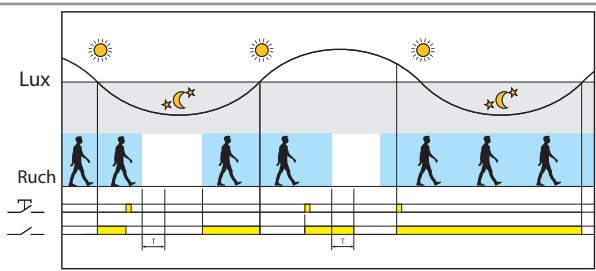
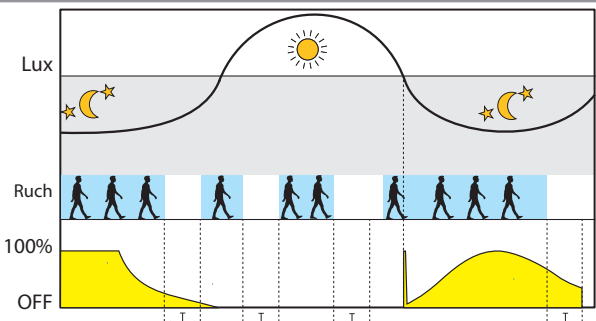
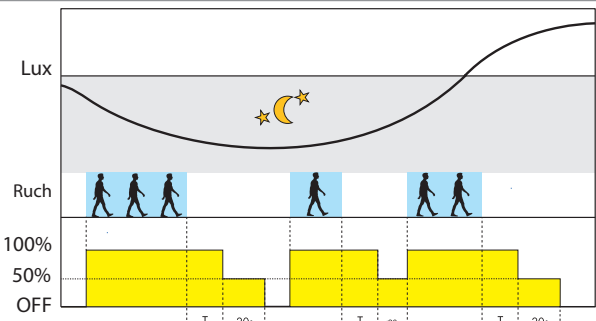
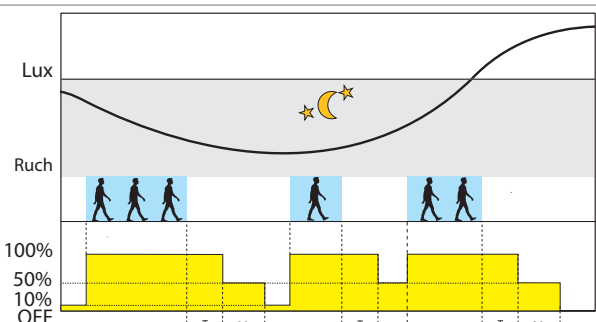
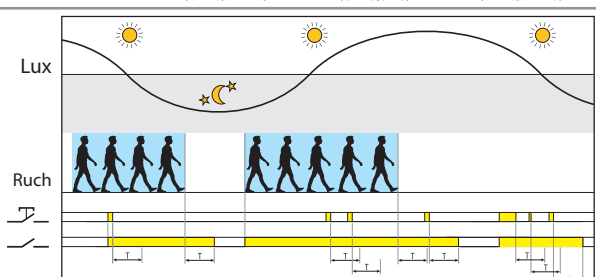
Android, Google Play and the Google Play logo are trademarks of Google Inc.  
Apple is a trademark of Apple Inc. App Store is a service mark of Apple Inc.



Czujniki mogą być nazwane i niezależnie identyfikowane w budynku. Próg czułości natężenia światła może być nastawiony w przedziale od 4 do 1000 lux a czas załączenia od 12 sekund do 25 minut, czułość można nastawić na jeden z trzech progów. Kiedy połączenie Bluetooth z czujnikiem zostanie nawiązane, czerwony wskaźnik LED sygnalizuje prawidłowe sparowanie urządzeń i to, że nastawione wartości zostały przesłane. Czujnik w odpowiedzi przysyła dwie wartości - wykrytą wartość jasności i status styku, zamknięty (On), otwarty (Off). Dla bezpieczeństwa czujniki można zablokować przełącznikiem i 4 cyfrowym PIN-em, chroniąc przed nieautoryzowanym dostępem.

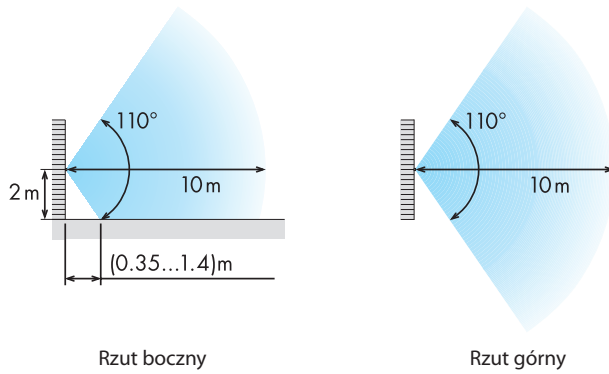
J

## Funkcje

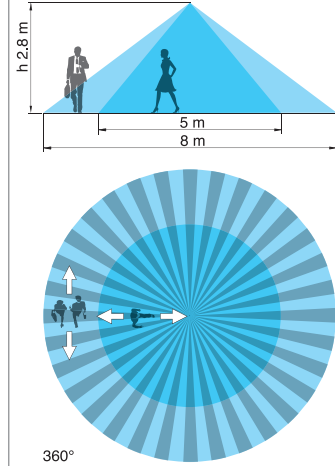
Typ	Funkcje
18.51...0040	 <p><b>Funkcje przycisku</b> Impuls sterujący na przycisku odwraca stan przełącznika wyjściowego, aż upłynie czas po wykryciu ostatniego wykrytego ruchu.</p> <p><b>Dynamiczna kompensacja oświetlenia</b> Dzięki wykorzystaniu opatentowanej przez firmę Finder funkcji "zwrotnej kompensacji światła", czujnik 18.51...0040 może obliczyć natężenie oświetlenia emitowanego przez lampy sterowane przez przełącznik wyjściowy. Oznacza to, że 18.51...0040 może nieprzerwanie monitorować natężenie światła naturalnego, nawet przy włączonym przełączniku wyjściowym. W rezultacie, zawsze gdy natężenie naturalnego światła przekroczy zakres nastawy czułości, przełącznik zostaje wyłączony. Umożliwia to ograniczenie czasu, gdy oświetlenie jest włączone. Oszczędności są znaczne szczególnie przy dużym natężeniu ruchu. Stanowi to dużą zaletę w stosunku do innych modeli czujników ruchu, które nie mogą określać natężenia oświetlenia naturalnego przy włączonym wyjściu, a tym samym mogą je jedynie wyłączyć po upływie czasu odliczanego od ostatniego wykrytego ruchu. W przypadku obszarów o dużym natężeniu ruchu, może to oznaczać, że czujnik jest nieustannie uruchamiany i stale aktywny, nawet jeśli poziom natężenia naturalnego oświetlenia znacznie przekroczył ustalony próg.</p>
18.5D	 <p><b>Komfort - Stała kontrola oświetlenia w zależności od natężenia światła</b> Dostosowuje się, aby utrzymać stały poziom jasności, uwzględniając wykrycie ruchu i poziom oświetlenia naturalnego, zwiększając lub zmniejszając moc oświetlenia. Nadaje się do małych biur, sal lekcyjnych lub miejsc pracy. Pozwala to na znaczną oszczędność energii utrzymując komfortowy poziom oświetlenia.</p>
	 <p><b>Prostota - Kontrola ON/OFF z wczesnym ostrzeganiem</b> Działa jak zwykły czujnik ruchu, aktywując lampy przy 100% mocy. Zapewnia jednak wczesne ostrzeżenie o wyłączeniu za pomocą redukcji mocy do 50% na 20 sekund. Unika nagłego całkowitego wyłączenia oświetlenia</p>
	 <p><b>Kurtuazja - Kontrola ON/OFF z wczesnym ostrzeganiem + kurtuazyjny poziom oświetlenia</b> Jeśli poziom jasności jest niższy niż nastawiony, oświetlenie jest utrzymywane na poziomie 10% mocy, gwarantując stały minimalny poziom oświetlenia. Kiedy następuje wykrycie ruchu poziom oświetlenia wzrasta do 100%. Wczesne ostrzeżenie o redukcji oświetlenia następuje poprzez zmniejszenie poziomu mocy do 50% na 20 sekund. Nadaje się do pomieszczeń ogólnodostępnych, holi, korytarzy, stref wind.</p>
18.91	 <p><b>Wykrycie ruchu</b> Wykryty ruch zamyka lub utrzymuje zamknięty styk wyjściowy. Użycie przycisku zamyka lub utrzymuje styk wyjściowy zamknięty - przez ustalony czas T.</p>

## Obszar detekcji

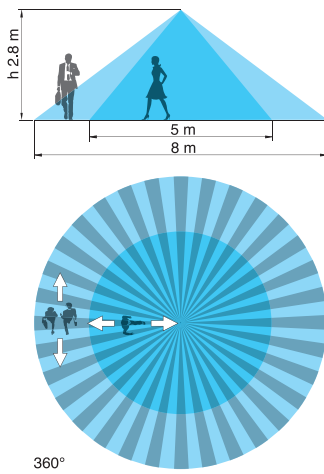
18.01, 18.11, 18.A1 - Montaż ścienny



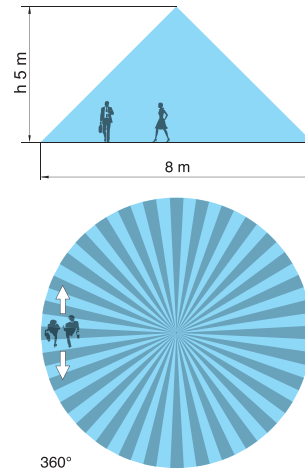
18.01, 18.11 - Montaż sufitowy



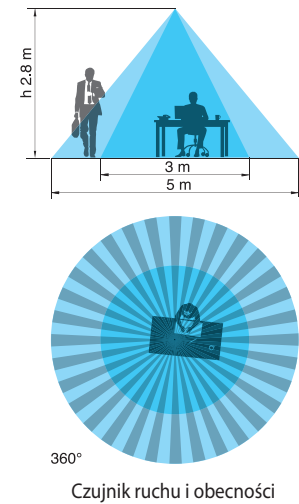
18.21, 18.31 - Montaż sufitowy



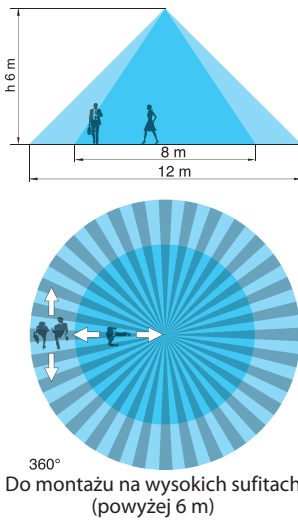
18.31.8.230.0000/18.21.8.230.0000  
- Montaż sufitowy



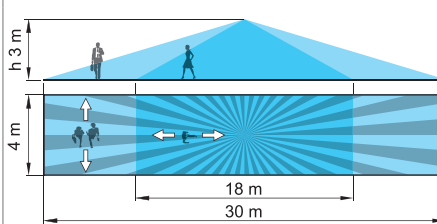
18.31...0031 - Montaż sufitowy wpuszczany  
lub powierzchniowy



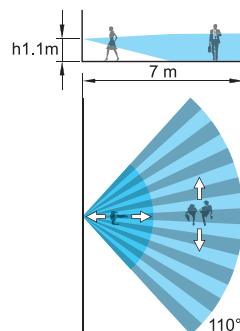
18.31...0031 - Montaż na wysokim suficie



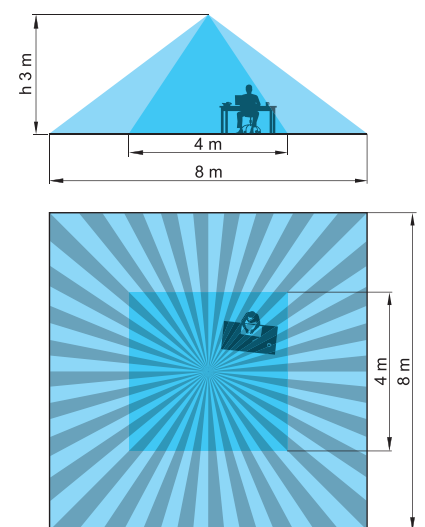
18.41/18.4K



18.91



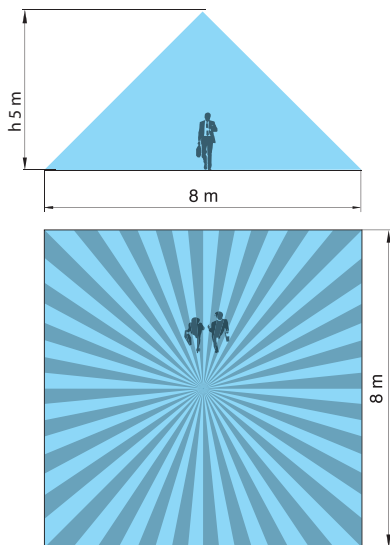
18.51/18.51...B300/18.5K/18.5D





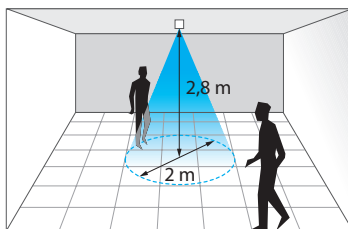
## Obszar detekcji

18.51/18.51...B300/18.5K/18.5D



## Akcesoria

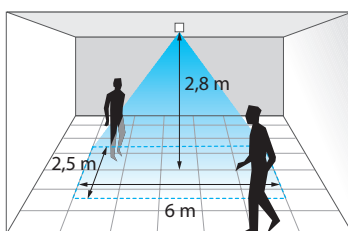
18.21/18.31



### Ogranicznik zasięgu dla czujników ruchu (w komplecie z typem 18.21/31)

Przy instalacji na wysokości 2.8 m, obszar detekcji zostanie zredukowany do:  
średnicy 2 metrów

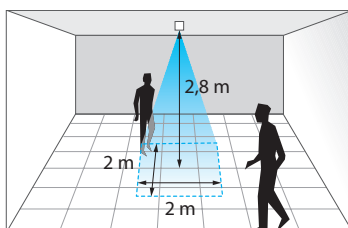
18.41



### Ogranicznik zasięgu dla czujników ruchu (w komplecie z typem 18.41)

Przy instalacji na wysokości 2.8 m, obszar detekcji zostanie zredukowany do:  
2.5 x 6 metrów

18.51



### Ogranicznik zasięgu dla czujników ruchu (w komplecie z typem 18.51)

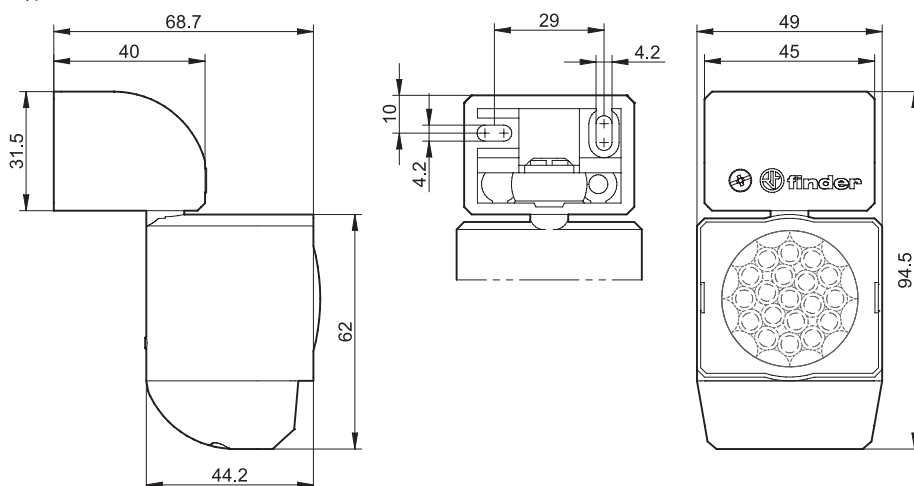
Przy instalacji na wysokości 2.8 m, obszar detekcji zostanie zredukowany do:  
2 x 2 metry

Schematy montażowe

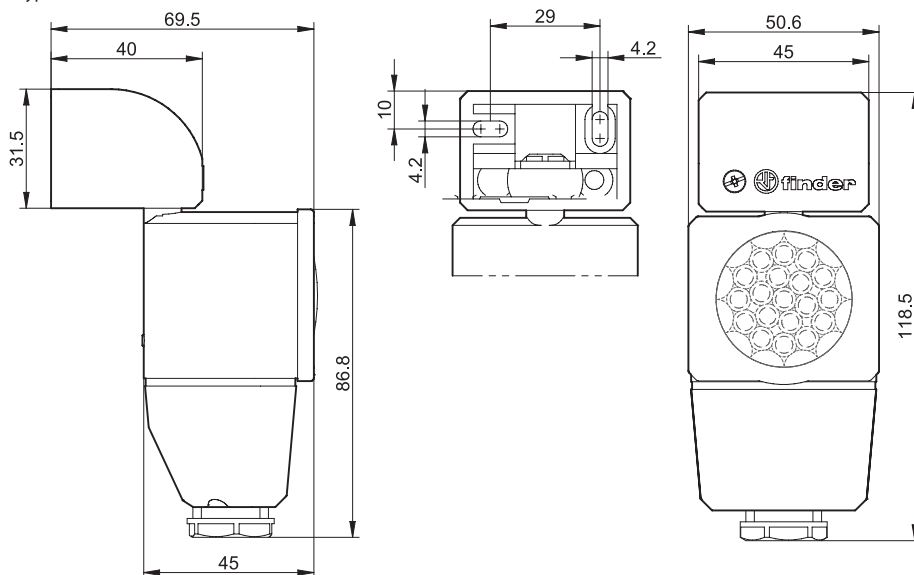
Typ	Sufit podwieszany	Wpuszczane	Natynkowy
18.21			
18.31			
18.31...0031			
18.41			
18.51 18.5D 18.51...B300			
18.4K			
18.5K			

## Wymiary

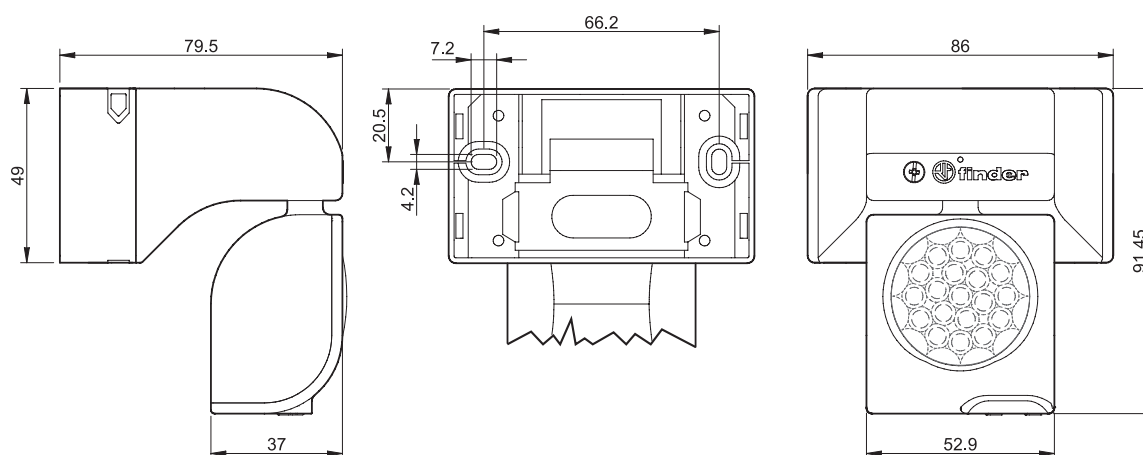
Typ 18.01



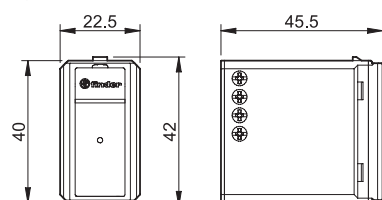
Typ 18.11



Typ 18.A1

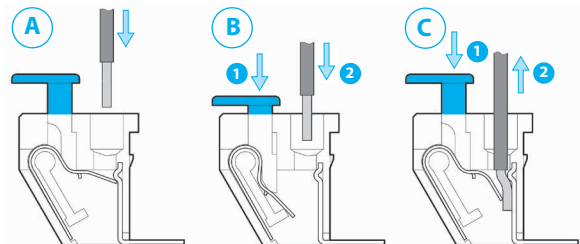


Typ 18.91



### Cechy produktu dla 18.41, 18.51 i 18.A1

Zaciski push-in zapewniają szybki montaż kabli lub końcówek kablowych w zaciskach poprzez wciśnięcie (A). Zacisk w celu wyjęcia przewodu można otworzyć przyciskając przycisk za pomocą śrubokrętu lub palca (C). Gdy zastosowana jest linka konieczne jest użycie przycisku zarówno przy odłączaniu (C) jak i podłączaniu (B).



Podwójne zaciski dla łatwiejszego łączenia czujników serii 18 w grupy.  
Maksymalny przekrój przewodu dla każdego zacisku to 2.5 mm<sup>2</sup>.

Zaciski posiadają podejścia testowe dla próbników.

