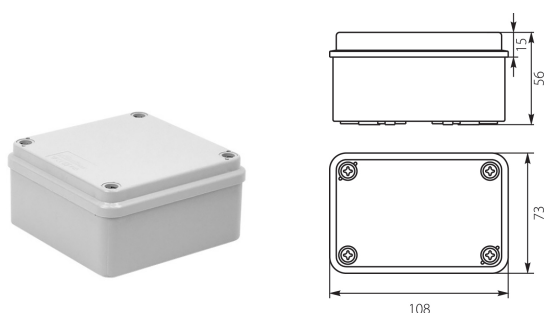


## Puszka hermet. bez osłabień

Puszki hermetyczne znajdują szerokie zastosowanie w instalacjach natynkowych tam gdzie wymagany jest wysoki stopień ochrony. Rodzina puszek hermetycznych składa się z wielu odmian, w skład których wchodzi puszkę różniące się zarówno wymiarami jak i sposobem wprowadzania przewodów do wnętrza puszkę. Charakteryzują się one prostą budową składającą się z podstawy i pokrywy puszkę. Podstawa występuje w czterech odmianach : -wersja bez osłabień -wersja z osłabieniami pod dławiki - wersja z zamocowanymi elastycznymi dławikami PE, - wersja z dławikami membranowymi Kolejnym elementem wchodzącym w skład puszkę „PH” jest pokrywa występująca w dwóch lub trzech wysokościach. Podstawa oraz pokrywa połączone są w całość za pomocą śrub wykonanych z tworzywa technicznego odpornego na zerwania co zapewnia pewne i odporne na korozję połączenie. Puszka wyposażona jest w uszczelkę hermetyczną, wylewaną maszynowo według najnowszej technologii, zapewniającą puszkę szczelność przed pyłami oraz wysoki stopień ochrony IP65. Dodatkowo jako element izolacyjny i hermetyzujący zastosowano zaślepki, którymi zabezpiecza się wystające elementy zamocowań od części elektrycznych znajdujących się w puszkę. Puskę można dodatkowo wyposażyć w listwę zaciskową, płytę montażową, lub euro szynę. Wersje wysokości, koloru (oznaczenie koloru biały – B), dławików, wyposażenia są wyszczególnione i opisane w tabelach przedstawionych poniżej. Każda puszka „PH” przystosowana jest do plombowania. Wersja PH4 i PH5 może posiadać w opcji płytę montażową z tworzywa (perforowaną). Puszka PH występuje w kolorze szarym RAL7035 lub białym.



## Informacje ogólne

GTIN/EAN	5905548289915
Alt. ID produktu	28.001
Nazwa producenta	ELEKTRO-PLAST OPATÓWEK
ID produktu wg producenta	28.001
Kraj pochodzenia	Polska
PKWiU	27.33.13.0
KGO	0
Kod celny	85381000

## Opis ETIM

Klasa	Puszka, obudowa do montażu na ścianie/suficie (EC002600)
Grupa	Materiały łączeniowe (EG000048)
Maksymalny przekrój przewodu	4 mm <sup>2</sup>
Wyposażenie	Brak
Model/kształt/forma	Prostokątny
Sposób montażu	Montaż ścienny/sufitowy
Montaż w ziemi	Nie
Montaż pod wodą	Nie
Do rur o średnicy	32 mm

Wpusty z tyłu	Nie
Długość	73 mm
Szerokość	56 mm
Głębokość	0 mm
Średnica	0 mm
Zestawialne	Nie
Liczba wpustów	0
Rodzaj przepustu w obudowie	Brak
Materiał	Tworzywo sztuczne
Bezhalogenowe	Tak
Zabezpieczenie powierzchni	Stan surowy
Kolor	Biały
Stopień ochrony (IP)	IP65
Stopień ochrony (NEMA)	12
Wykonanie pokrywy	Pokrywa maskująca
Pokrywa przezroczysta	Nie
Sposób mocowania pokrywy	Przykręcenie śrubami
Możliwość dodatkowego uszczelnienia	Nie
Masa uszczelniająca w zestawie	Tak
Plombowane	Tak
Napięcie znamionowe izolacji Ui	500 V
Podtrzymanie funkcji	Brak
Z ekranowaniem	Nie
Odporne na warunki atmosferyczne	Nie
Zakres temperatury pracy	-25..60 °C
Wykonanie przeciwybuchowe	Nie
Do stref zagrożonych wybuchem gazu	Brak
Do stref zagrożonych wybuchem pyłu	Brak