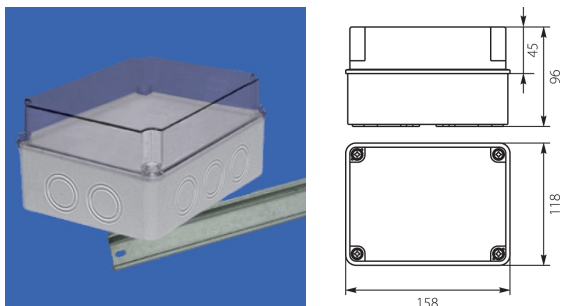


## OH-2B.1 Obud.hermet.z szyną

Obudowy hermetyczne wykorzystywane są w różnych dziedzinach instalacji takich jak automatyka przemysłowa czy instalacje natynkowe występujące w warunkach wilgotnych. Rodzina obudów hermetycznych składa się z 34 odmian w skład których wchodzi obudowy różniące się wymiarami jak i wyposażeniem. Przystosowane są do mocowania różnych aparatów elektrycznych takich jak styczniki, przekaźniki, wyłączniki czasowe. Obudowy występują w trzech rodzajach: wersja podstawowa z osłabieniami pod dławiki w podstawie, wersja bez wyposażenia oraz wersją z wyposażeniem takim jak euroszyną czy metalowa płyta montażowa. Dodatkowo charakteryzują się one przezroczystą pokrywą występującą w dwóch wysokościach, dzięki czemu możliwy jest montaż elementów o różnych gabarytach. Wysoki stopień ochrony IP uzyskany jest przez zastosowanie elastycznej uszczelki która zapewnia szczelność przed pyłami i ochronę przed wilgocią.



### Informacje ogólne

GTIN/EAN	5905548282428
Alt. ID produktu	29.25
Nazwa producenta	ELEKTRO-PLAST OPATÓWEK
ID produktu wg producenta	29.25
Kraj pochodzenia	Polska
PKWiU	27.33.13.0
KGO	0
Kod celny	85381000

### Opis ETIM

Klasa	Puszka, obudowa do montażu na ścianie/suficie (EC002600)
Grupa	Materiały łączeniowe (EG000048)
Maksymalny przekrój przewodu	4 mm <sup>2</sup>
Wyposażenie	Szyna nośna
Model/kształt/forma	Prostokątny
Sposób montażu	Montaż ścienny/sufitowy
Montaż w ziemi	Nie
Montaż pod wodą	Nie
Do rur o średnicy	Inne
Wpusty z tyłu	Nie
Długość	158 mm
Szerokość	96 mm
Głębokość	0 mm
Średnica	0 mm

Zestawialne	Nie
Liczba wpustów	10
Rodzaj przepustu w obudowie	Przetłoczenie
Materiał	Tworzywo sztuczne
Bezhalogenowe	Tak
Zabezpieczenie powierzchni	Stan surowy
Kolor	Szary
Stopień ochrony (IP)	IP65
Stopień ochrony (NEMA)	12
Wykonanie pokrywy	Pokrywa maskująca
Pokrywa przezroczysta	Tak
Sposób mocowania pokrywy	Przykręcenie śrubami
Możliwość dodatkowego uszczelnienia	Nie
Masa uszczelniająca w zestawie	Tak
Plombowane	Tak
Napięcie znamionowe izolacji Ui	500 V
Podtrzymanie funkcji	Brak
Z ekranowaniem	Nie
Odporne na warunki atmosferyczne	Nie
Zakres temperatury pracy	-25..60 °C
Wykonanie przeciwybuchowe	Nie
Do stref zagrożonych wybuchem gazu	Brak
Do stref zagrożonych wybuchem pyłu	Brak

### Dodatkowe atrybuty produktu

ERP ID	1182462
--------	---------