

Kanlux



Kanlux ZONA JQ-37

Kanlux ZONA JQ-37 to czujnik ruchu, którego maksymalny zasięg wykrywania wynosi 10 metrów. Możemy ustawić regulację czasu świecenia jak i poziom natężenia oświetlenia, przy którym czujnik pracuje. Dostępny jest w białej i czarnej wersji kolorystycznej.

- Maksymalny zasięg wykrywania ruchu wynoszący 10m
- Maksymalny horyzontalny kąt działania czujnika ruchu wynoszący 360°
- Maksymalny wertykalny kąt działania czujnika ruchu wynoszący 120°
- Możliwość regulacji czasu świecenia od 15s do 7min
- Możliwość ustawienia poziomu natężenia oświetlenia otoczenia, przy którym urządzenie pracuje

 220-240 AC	 50				 3-2000	 5÷25
	 1÷2,5					



ZONA JQ-37-B



ZONA JQ-37-B	00463	1200	do nadbudowania na suficie	H360/V120	15-7	PIR	max 10
ZONA JQ-37-W	00464	1200	do nadbudowania na suficie	H360/V120	15-7	PIR	max 10
ZONA JQ-37-B/B	37379	1200	do nadbudowania na suficie	H360/V120	15-7	PIR	max 8,5



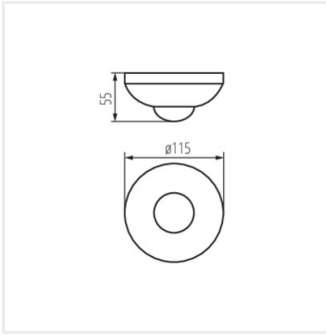
ZONA JQ-37-B



ZONA JQ-37-W



ZONA JQ-37-B/B



ZONA JQ-37

Dokument utworzono: 04.02.2025, 11:03

Zastrzega się możliwość wprowadzenia zmian technicznych. Dane zawarte w tym katalogu nie są prawnie wiążące.

Fotometria: wyniki uzyskane podczas badania konkretnego egzemplarza.

Kanlux S.A. ul. Objazdowa 1-3, 41-922 Radzionków, Poland kanlux@kanlux.com

