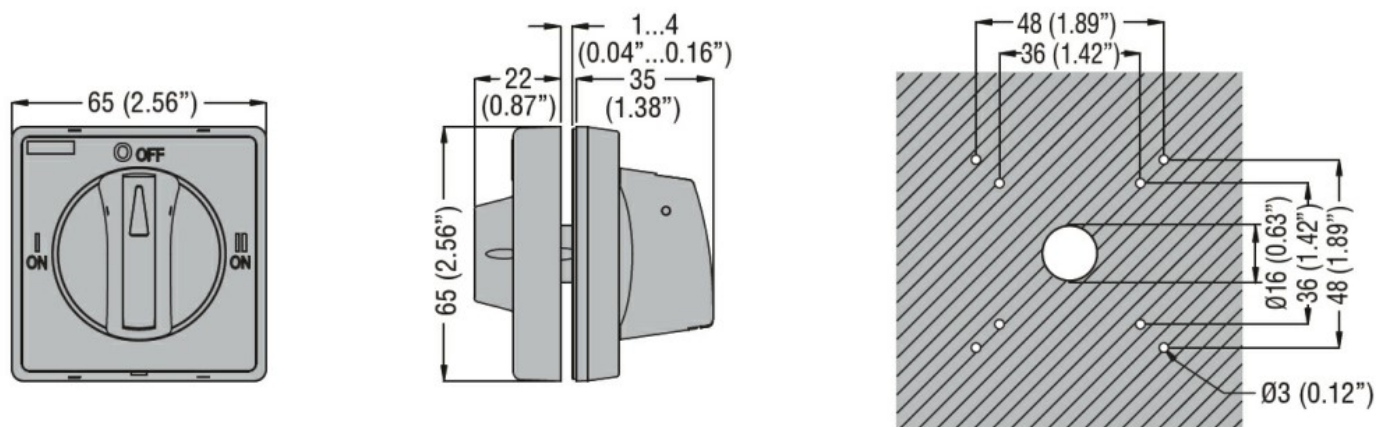




### Wymiary



### Certyfikaty i zgodność

#### Zgodność

CSA C22.2

IEC/EN 60947-1

IEC/EN 60947-3

UL508

UL98

#### Certyfikaty

cULus according to UL508 / CSA C22.2 n°14

cULus according to UL98 / CSA C22.2 n°4

EAC

### Klasyfikacja ETIM

ETIM 8,0

EC000230 -  
Pokrętło do  
wersji ze  
sprzęgłem