

FTPR-3/18S - Wtyczka testowa



3069975

<https://www.phoenixcontact.com/pl/produkty/3069975>

Dane zawarte w tym dokumencie PDF zostały wygenerowane z naszego katalogu online. Kompletne dane znajdują się w dokumentacji użytkownika. Obowiązują ogólne warunki użytkowania dla materiałów pobieranych.

Wtyczka testowa, z uchwytem obrotowym, liczba biegunów: 18, kolor: szary



Korzyści

- Ekonomicznie dzięki dostosowanej do potrzeb, modułowej budowie oraz zastosowaniu standaryzowanych akcesoriów CLPLINE complete
- Oszczędność miejsca dzięki gniazdom wtyczek probierczych rozmieszczonym z przesunięciem
- Łatwo i z oszczędnością czasu dzięki funkcjonalnemu zestawieniu operacji łączeniowych
- Bezpiecznie dzięki obsłudze prowadzonej za pomocą opatentowanego uchwyty obrotowego
- Maksymalne bezpieczeństwo dzięki wyprzedzającemu i automatycznemu zwieraniu przetwornika
- Zintegrowany, wytrzymały styk łączeniowy jest zaprojektowany pod kątem najwyższych wymagań, zastosowanie materiałów o najwyższej jakości zapewnia transmisję prądów sygnałowych również przy wielokrotnym użyciu
- Automatycznie tworzone zwarcie przekładnika i wykonanie z zabezpieczeniem przed dotykiem gwarantują maksymalne bezpieczeństwo podczas wykonywania pomiaru.

Dane handlowe

Numer artykułu	3069975
Jednostka opakowania	1 Szt.
Minimalne zamówienie	1 Szt.
Klucz sprzedaży	BE6113
Klucz produktu	BE6113
GTIN	4055626395791
Waga jednej sztuki (z opakowaniem)	905,3 g
Waga jednej sztuki (bez opakowania)	728,29 g
Numer taryfy celnej	85366990
Kraj pochodzenia	PL

FTPR-3/18S - Wtyczka testowa

3069975

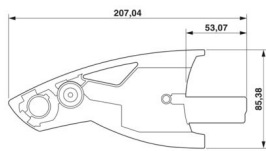
<https://www.phoenixcontact.com/pl/produkty/3069975>

Dane techniczne

Właściwości produktu

Typ produktu	Wtyki pomiarowe
Liczba biegunów	18
Raster	8,2 mm
Potencjały	18

Wymiary

Rysunek wymiarowy	
Szerokość	179,3 mm
Wysokość	86 mm
Raster	8,2 mm

Dane materiału

Kolor	szary (RAL 7042)
Klasa palności wg UL 94	V0
Materiał izolacyjny	PA

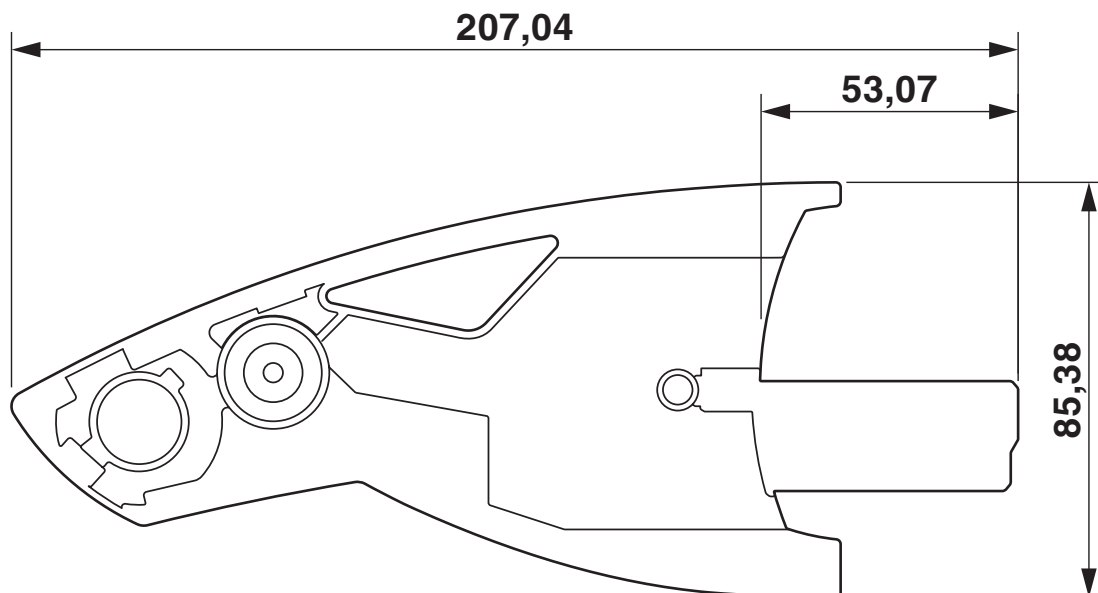
Warunki środowiskowe i żywotność

Warunki otoczenia

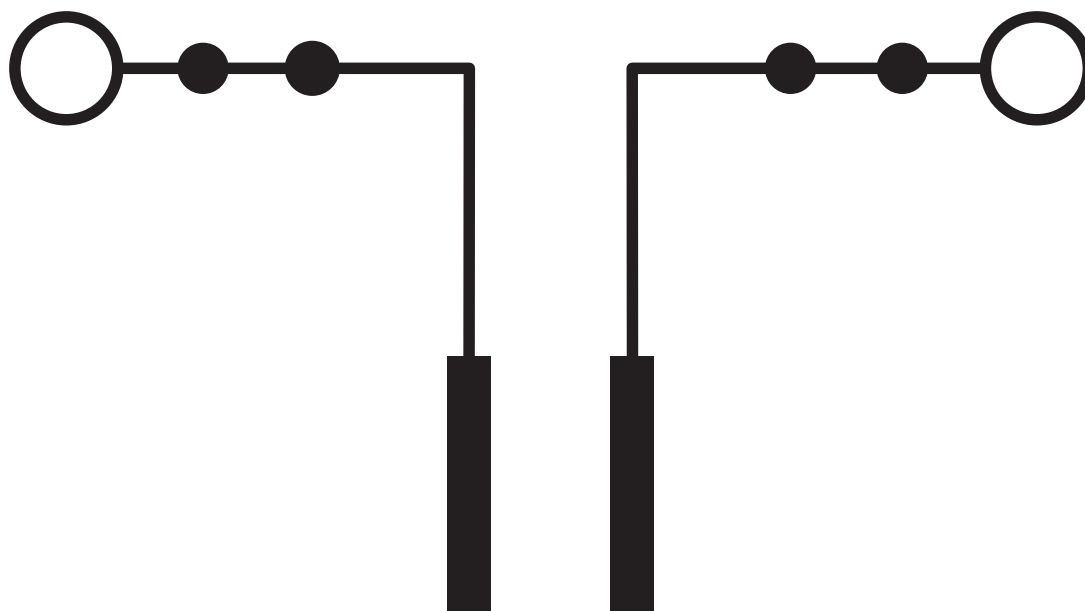
Temperatura otoczenia (praca)	-60 °C ... 105 °C (maks. krótkotrwała temperatura robocza patrz RTI Elec.)
Temperatura otoczenia (składowanie/transport)	-25 °C ... 60 °C (krótkotrwanie, nie powyżej 24 h, -60 °C do +70°C)
Temperatura otoczenia (montaż)	-5 °C ... 70 °C
Temperatura otoczenia (aktywacja)	-5 °C ... 70 °C
Dopuszczalna wilgotność powietrza (składowanie/transport)	30 % ... 70 %

Rysunki

Rysunek wymiarowy



Schemat



FTPR-3/18S - Wtyczka testowa




3069975

<https://www.phoenixcontact.com/pl/produkty/3069975>

Dopuszczenia

To download certificates, visit the product detail page: <https://www.phoenixcontact.com/pl/produkty/3069975>

 cULus Recognized ID dopuszczenia: E60425				
	Napięcie znamionowe U_N	Prąd znamionowy I_N	Przekrój AWG	Przekrój mm^2
Usegroup B	300 V	31 A	-	-
Usegroup C	300 V	31 A	-	-
Usegroup F	690 V	31 A	-	-
Usegroup D	600 V	5 A	-	-

 CSA ID dopuszczenia: 13631				
	Napięcie znamionowe U_N	Prąd znamionowy I_N	Przekrój AWG	Przekrój mm^2
Usegroup B	300 V	31 A	-	-
Usegroup C	300 V	31 A	-	-
Usegroup D	600 V	5 A	-	-

FTPR-3/18S - Wtyczka testowa



3069975

<https://www.phoenixcontact.com/pl/produkty/3069975>

Klasyfikacje

ECLASS

ECLASS-13.0

27250304

ETIM

ETIM 9.0

EC002555

UNSPSC

UNSPSC 21.0

20122000

Environmental product compliance

EU RoHS

Spełnia wymagania dyrektywy RoHS	Tak
zwolnienia/wyłączenia, o ile są znane	6(c)

China RoHS

Environment friendly use period (EFUP)	EFUP-50
	Tabela deklaracji zgodnie z chińskimi przepisami RoHS dla danego artykułu jest dostępna w materiałach do pobrania na stronie artykułu w punkcie „Deklaracja producenta”. Dla wszystkich artykułów z EFUP-E tabela deklaracji zgodnie z chińskimi przepisami RoHS nie jest potrzebna i nie jest wystawiana.

EU REACH SVHC

Informacja o substancji z listy kandydackiej REACH (nr CAS)	Lead(nr CAS: 7439-92-1)
SCIP	1035ce09-c9a3-4261-bd1b-08fb8d619c47