

# TTC-6P-T3-24DC-PT-I - Ogranicznik przepięć typ 3



1027586

<https://www.phoenixcontact.com/pl/produkty/1027586>

Dane zawarte w tym dokumencie PDF zostały wygenerowane z naszego katalogu online. Kompletne dane znajdują się w dokumentacji użytkownika. Obowiązują ogólne warunki użytkowania dla materiałów pobieranych.



Ochrona przed przepięciami typu 3, składająca się z wtyku ochronnego i podstawki, z wbudowanym wskaźnikiem statusu do zasilaczy 24 V DC

## Korzyści

- Oszczędność miejsca i kosztów dzięki niewielkiej szerokości 6 mm
- Ciągłe monitorowanie urządzeń ochronnych i mechaniczny wskaźnik statusu z opcjonalną sygnalizacją zdalną
- Łatwy wybór niezależnie od wymagań w dziedzinie AKPiA dzięki kompleksowej ofercie produktów o indywidualnych właściwościach
- Łatwa kontrola i dokumentowanie przy użyciu CHECKMASTER 2 dzięki wtykowym modułom ochronnym
- Brak wpływu na sygnał podczas czynności serwisowych dzięki neutralnej impedancji podczas podłączania i odłączania wtyków ochronnych

## Dane handlowe

Numer artykułu	1027586
Jednostka opakowania	1 Szt.
Minimalne zamówienie	1 Szt.
Klucz sprzedaży	CL14D2
Klucz produktu	CL14D2
GTIN	4055626522333
Waga jednej sztuki (z opakowaniem)	49 g
Waga jednej sztuki (bez opakowania)	36,62 g
Numer taryfy celnej	85363030
Kraj pochodzenia	DE

## Dane techniczne

### Wskazówki

#### Informacje ogólne

Wskazówka	CBM:
	2905743 CBM E4 24DC/0.5-10A NO-R
	2905744 CBM E8 24DC/0.5-10A NO-R
	CBMC:
	2906032 CBMC E4 24DC/1-10A NO
	2908716 CBMC E4 24DC/1-10A NO-C
	2910411 CBMC E4 24DC/1-10A IOL
	PTCB:
	2908262 PTCB E1 24DC/1-8A NO
	CB E1:
	2800907 CB E1 24DC/10A NO P
	2800914 CB E1 24DC/10A S-R P
	2800928 CB E1 24DC/10A S-C P
	2905805 CB E1 24DC/10A SI-R P
2905812 CB E1 24DC/10A SI-C P	

### Właściwości produktu

Typ produktu	Ochrona urządzeń
Rodzina produktów	TERMITRAB complete
System zasilania IEC	DC
Konstrukcja	Moduł wtykowy do montażu na szynie montażowej, dwuczęściowy
Liczba biegunów	2
Komunikat: Uszkodzona ochrona przepięciowa	optyczny

### Właściwości izolacji

Kategoria przepięciowa	III
Stopień zanieczyszczenia	2
Klasa testu IEC	III
	T3
Typ EN	T3
Liczba portów	One

### Dane przyłączeniowe

Rodzaj przyłącza	zaciski Push-in
Przekrój przewodu giętkiego	0,2 mm <sup>2</sup> ... 2,5 mm <sup>2</sup>
Przekrój przewodu sztywnego	0,2 mm <sup>2</sup> ... 4 mm <sup>2</sup>
Przekrój przewodu AWG	24 ... 12

### Wymiary

# TTC-6P-T3-24DC-PT-I - Ogranicznik przepięć typ 3



1027586

<https://www.phoenixcontact.com/pl/produkty/1027586>

Rysunek wymiarowy	
Szerokość	6,2 mm +0,1 mm
Wysokość	105,8 mm
Głębokość	100 mm (ze szyna DIN 7,5 mm)

## Dane materiału

Kolor (Element bazowy)	szary (RAL 7042)
Kolor (Wtyk)	jasnoszary (RAL 7035)
Klasa palności wg UL 94	V-0
Wartość CTI materiału	600
Materiał izolacyjny	PBT
Materiał obudowy	PBT

## Układ ochronny

### Zasilanie

Kierunek działania	1L-N & N-PE
Napięcie znamionowe $U_N$	24 V DC
Najwyższe napięcie trwałe $U_C$	30 V DC
znam. prąd obciążenia $I_L$	6 A (30 °C)
Prąd przewodu ochr. $I_{PE}$	$\leq 5 \mu A$
Znamionowy prąd wyładowczy $I_n$ (8/20) $\mu s$	1 kA
Udar kombinowany $U_{OC}$	2 kV (2 $\Omega$ ) 2 kV (2 $\Omega$ )
Poziom ochrony $U_p$ (DC+) — (DC-)	$\leq 0,09$ kV ( $U_{oc} = 2$ kV) $\leq 0,2$ kV ( $U_{oc} = 6$ kV)
Poziom ochrony $U_p$ (DC+/DC-) — PE	$\leq 0,7$ kV
Czas zadziałania $t_A$ (DC+) - (DC-)	$\leq 1$ ns
Czas zadziałania $t_A$ (DC+/DC-) - PE	$\leq 100$ ns
Odporność na zwarcie $I_{SCCR}$	60 A DC (bez dodatkowego bezpiecznika) 220 A DC
Maksymalna wartość bezpiecznika w instalacjach w układzie promieniowym	6 A (gG) 10 A (patrz wskazówka: CBM, CBMC, PTCB, CB E1)

## Warunki środowiskowe i żywotność

### Warunki otoczenia

Stopień ochrony	IP20
Temperatura otoczenia (praca)	-40 °C ... 80 °C
Temperatura otoczenia (składowanie/transport)	-40 °C ... 80 °C
Wysokość	$\leq 6000$ m (amsl)

# TTC-6P-T3-24DC-PT-I - Ogranicznik przepięć typ 3



1027586

<https://www.phoenixcontact.com/pl/produkty/1027586>

Dopuszczalna wilgotność powietrza (praca)	5 % ... 95 %
Wstrząsy (eksploatacja)	30g (Półsinusioda / 11 ms / 3x ±X, ±Y, ±Z)
Drgania (praca)	5g (10 ... 150 Hz / 20 cykli / oś / X, Y, Z)

## Dopuszczenia

### Zgodność/dopuszczenia

UL, USA / Kanada	Class I, Div. 2, Groups A, B, C, D T4A
------------------	--

## Normy i przepisy

Normy/przepisy	IEC 61643-11
Wskazówka	2011

### EN 61643-11

Normy/przepisy	EN 61643-11
Wskazówka	2012

## Montaż

Sposób montażu	Szyna montażowa: TH 35 - 7,5 mm
----------------	---------------------------------

# TTC-6P-T3-24DC-PT-I - Ogranicznik przepięć typ 3

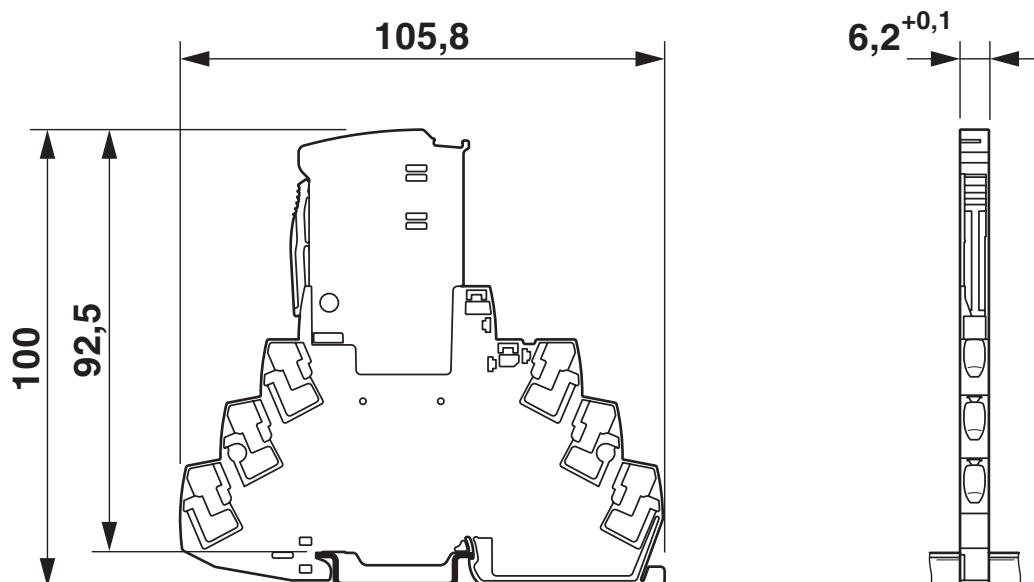
1027586

<https://www.phoenixcontact.com/pl/produkty/1027586>



## Rysunki

Rysunek wymiarowy



# TTC-6P-T3-24DC-PT-I - Ogranicznik przepięć typ 3

1027586

<https://www.phoenixcontact.com/pl/produkty/1027586>



Rysunek produktu



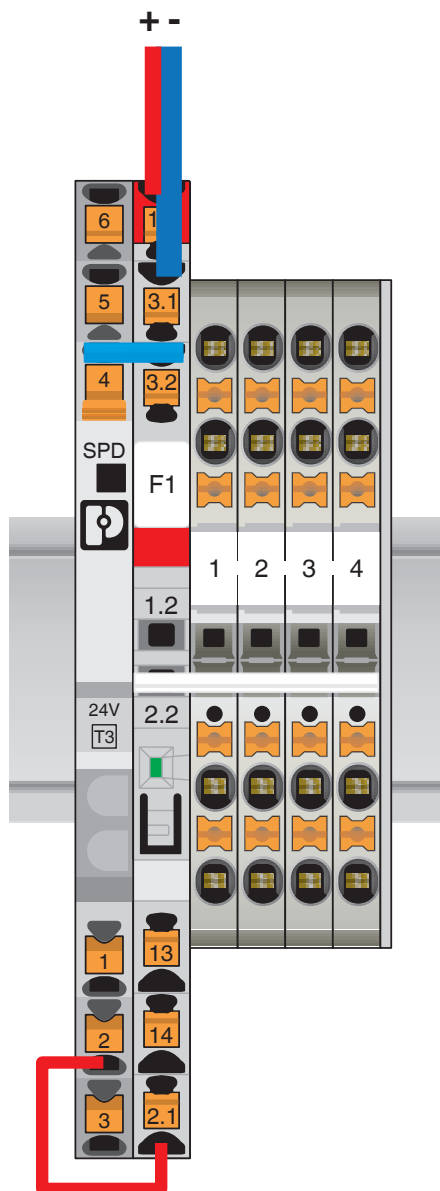
# TTC-6P-T3-24DC-PT-I - Ogranicznik przepięć typ 3

1027586

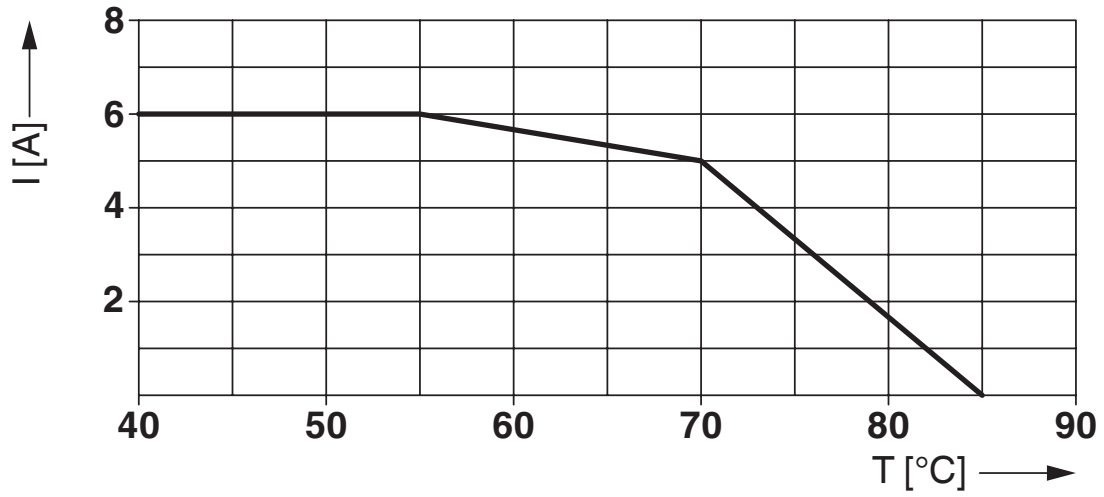
<https://www.phoenixcontact.com/pl/produkty/1027586>



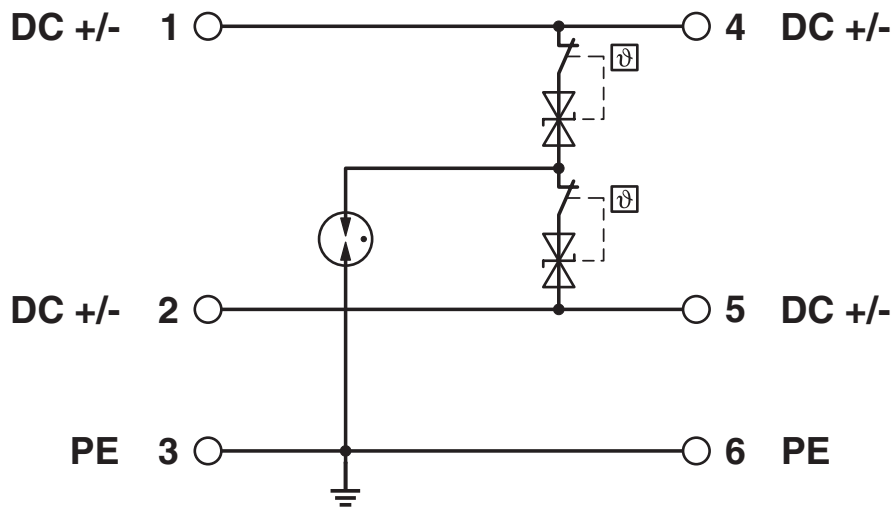
rysunek aplikacji



Wykres



Schemat



# TTC-6P-T3-24DC-PT-I - Ogranicznik przepięć typ 3



1027586

<https://www.phoenixcontact.com/pl/produkty/1027586>

## Dopuszczenia

🔗 To download certificates, visit the product detail page: <https://www.phoenixcontact.com/pl/produkty/1027586>

 **UL Listed**  
ID dopuszczenia: FILE E 138168

 **DNV GL**  
ID dopuszczenia: TAE000027G

**UAE-RoHS**  
ID dopuszczenia: 22-06-16783

 **cUL Listed**  
ID dopuszczenia: FILE E 333250

 **UL Listed**  
ID dopuszczenia: FILE E 333250

# TTC-6P-T3-24DC-PT-I - Ogranicznik przepięć typ 3



1027586

<https://www.phoenixcontact.com/pl/produkty/1027586>

## Klasyfikacje

### ECLASS

ECLASS-13.0

27171203

### ETIM

ETIM 9.0

EC000942

1027586

<https://www.phoenixcontact.com/pl/produkty/1027586>

## Environmental product compliance

### EU RoHS

Spełnia wymagania dyrektywy RoHS	Tak
zwolnienia/wyłączenia, o ile są znane	7(a), 7(c)-I

### China RoHS

Environment friendly use period (EFUP)	EFUP-50
	Tabela deklaracji zgodnie z chińskimi przepisami RoHS dla danego artykułu jest dostępna w materiałach do pobrania na stronie artykułu w punkcie „Deklaracja producenta”. Dla wszystkich artykułów z EFUP-E tabela deklaracji zgodnie z chińskimi przepisami RoHS nie jest potrzebna i nie jest wystawiana.

### EU REACH SVHC

Informacja o substancji z listy kandydackiej REACH (nr CAS)	Lead(nr CAS: 7439-92-1)
SCIP	3e946770-56e5-4cd1-aeaa-c2ea582063dd

Phoenix Contact 2025 © - Wszelkie prawa zastrzeżone  
<https://www.phoenixcontact.com>

PHOENIX CONTACT Sp. z o.o.  
ul. Bierutowska 57-59, Budynek nr 3/A  
51-317 Wrocław  
71/ 39 80 410  
[pxcpl@phoenixcontact.pl](mailto:pxcpl@phoenixcontact.pl)