

Dane zawarte w tym dokumencie PDF zostały wygenerowane z naszego katalogu online. Kompletne dane znajdują się w dokumentacji użytkownika. Obowiązują ogólne warunki użytkowania dla materiałów pobieranych.



Profil zamykający, do przykrywania listwy zaciskowej, zatrzaskuje się ją na elementach podporowych profili zamykających AP 3-TU, AP 3-TNS 35, możliwość opisu za pomocą pasków oznacznikowych AP-ES. Element podporowy należy stosować na końcach i w odstępach co ok. 40 cm. Długość handlowa: 1 m

Dane handlowe

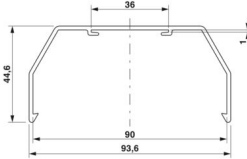
Numer artykułu	5022643
Jednostka opakowania	14 Szt.
Minimalne zamówienie	14 Szt.
Klucz sprzedaży	BE61ZX
Klucz produktu	BE61ZX
GTIN	4017918095246
Waga jednej sztuki (z opakowaniem)	401,24 g
Waga jednej sztuki (bez opakowania)	401,24 g
Numer taryfy celnej	39162000
Kraj pochodzenia	DE

Dane techniczne

Właściwości produktu

Typ produktu	Pokrywa
--------------	---------

Wymiary

Rysunek wymiarowy	
Szerokość	93,5 mm
Wysokość	1000 mm
Głębokość	44,5 mm
Długość	1000 mm

Dane materiału

Kolor	transparentny
Materiał	PCV
Klasa palności wg UL 94	V0

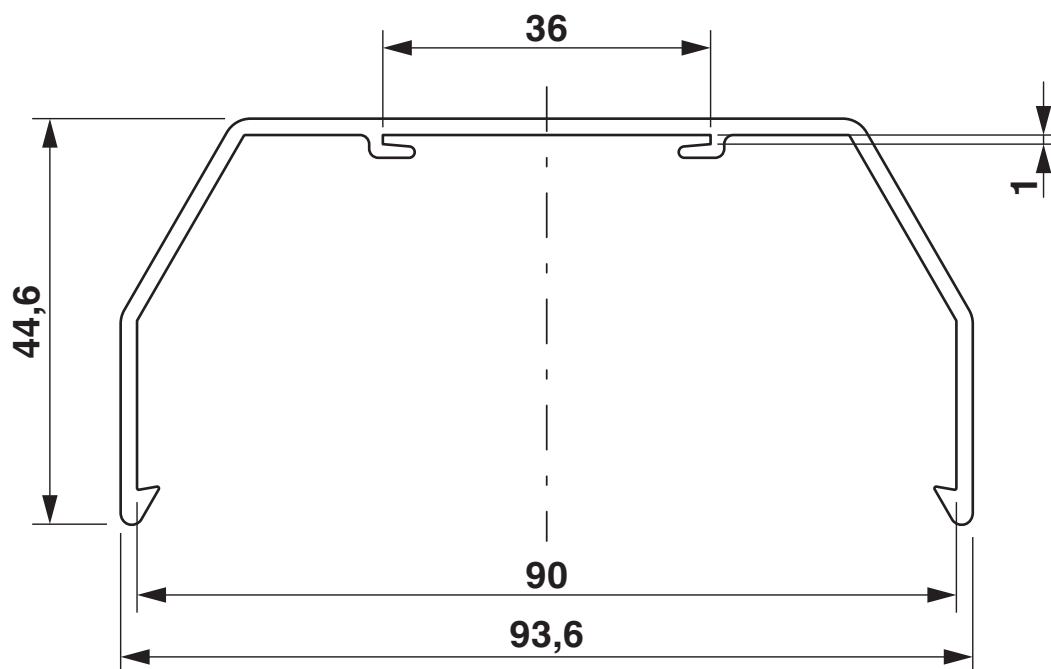
Warunki środowiskowe i żywotność

Warunki otoczenia

Temperatura otoczenia (praca)	-15 °C ... 65 °C
-------------------------------	------------------

Rysunki

Rysunek wymiarowy



Klasyfikacje

ECLASS

ECLASS-13.0

27141190

ETIM

ETIM 9.0

EC002848

UNSPSC

UNSPSC 21.0

39121400

Environmental product compliance

EU RoHS

Spełnia wymagania dyrektywy RoHS	Tak, Brak zwolnień/wyłączeń
----------------------------------	-----------------------------

China RoHS

Environment friendly use period (EFUP)	EFUP-E
	Brak substancji niebezpiecznych powyżej wartości granicznych

EU REACH SVHC

Informacja o substancji z listy kandydackiej REACH (nr CAS)	Brak substancji o stężeniu masowym powyżej 0,1%
---	---

Phoenix Contact 2025 © - Wszelkie prawa zastrzeżone

<https://www.phoenixcontact.com>

PHOENIX CONTACT Sp. z o.o.

ul. Bierutowska 57-59, Budynek nr 3/A

51-317 Wrocław

71/ 39 80 410

pxcpl@phoenixcontact.pl