

# AH-ME 200X150X78 - Pokrywa

3240268

<https://www.phoenixcontact.com/pl/produkty/3240268>



Dane zawarte w tym dokumencie PDF zostały wygenerowane z naszego katalogu online. Kompletne dane znajdują się w dokumentacji użytkownika. Obowiązują ogólne warunki użytkowania dla materiałów pobieranych.



**Pokrywa kołpakowa**, do zabezpieczenia elementów konstrukcyjnych obwodów przed dotykiem i pyłem

## Korzyści

- Na przynależnym uchwycie końcowym E/NS 35-N-APH można bezpiecznie zatrzasnąć i opcjonalnie zaplombować osłonę
- Osłony zabezpieczają przed niepożądanym uruchomieniem listew zaciskowych
- Profil osłony jest specjalnie dopasowany do konturu zacisków rozłącznikowych przekładnika
- Pokrywa AH-ME jest zamknięta ze wszystkich stron, zatrzaskuje się ją na uchwytach krańcowych i można ją opcjonalnie zaplombować

## Dane handlowe

Numer artykułu	3240268
Jednostka opakowania	5 Szt.
Minimalne zamówienie	5 Szt.
Klucz sprzedaży	BE61ZX
Klucz produktu	BE61ZX
GTIN	4055626284484
Waga jednej sztuki (z opakowaniem)	271,2 g
Waga jednej sztuki (bez opakowania)	271,2 g
Numer taryfy celnej	85389099
Kraj pochodzenia	DE

# AH-ME 200X150X78 - Pokrywa

3240268

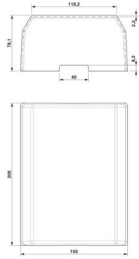
<https://www.phoenixcontact.com/pl/produkty/3240268>

## Dane techniczne

### Właściwości produktu

Typ produktu	Pokrywa
--------------	---------

### Wymiary

Rysunek wymiarowy	
Szerokość	150 mm
Wysokość	200 mm
Głębokość	78 mm
Długość	200 mm

### Dane materiału

Kolor	transparentny
Materiał	PC
Klasa palności wg UL 94	V0
Względny wskaźnik temperatury izolacji (Elec., UL 746 B)	125 °C

### Warunki środowiskowe i żywotność

#### Warunki otoczenia

Temperatura otoczenia (praca)	-60 °C ... 105 °C (maks. krótkotrwała temperatura robocza patrz RTI Elec.)
Temperatura otoczenia (składowanie/transport)	-25 °C ... 60 °C (krótkotrwanie, nie powyżej 24 h, -60 °C do +70°C)
Temperatura otoczenia (montaż)	-5 °C ... 70 °C
Temperatura otoczenia (aktywacja)	-5 °C ... 70 °C
Dopuszczalna wilgotność powietrza (składowanie/transport)	30 % ... 70 %

# AH-ME 200X150X78 - Pokrywa

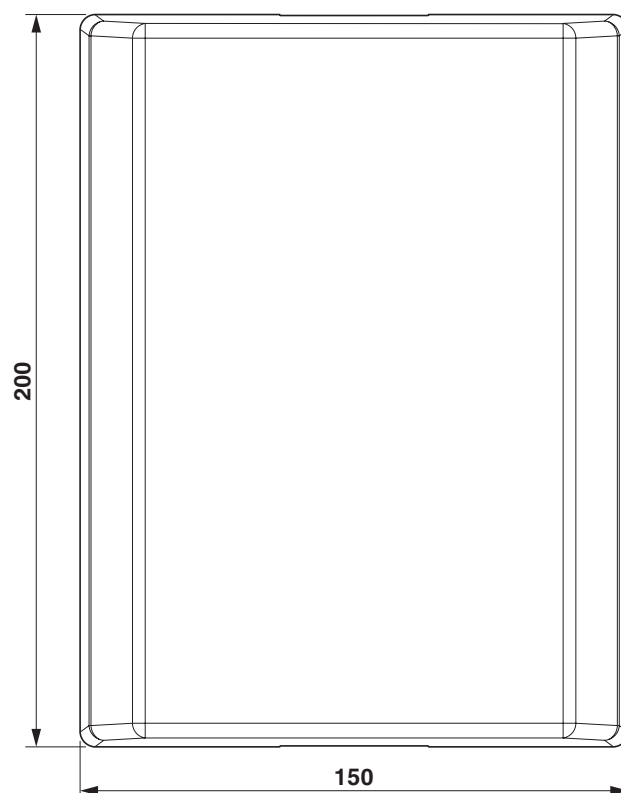
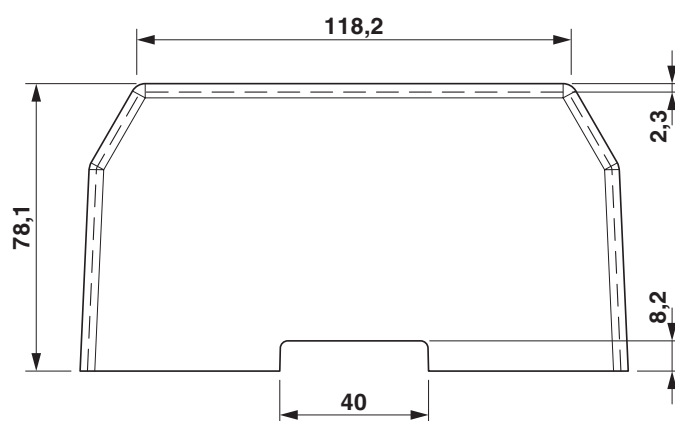
3240268

<https://www.phoenixcontact.com/pl/produkty/3240268>



## Rysunki

Rysunek wymiarowy



# AH-ME 200X150X78 - Pokrywa

3240268

<https://www.phoenixcontact.com/pl/produkty/3240268>



## Klasyfikacje

### ECLASS

ECLASS-13.0

27141190

### ETIM

ETIM 9.0

EC002848

### UNSPSC

UNSPSC 21.0

39121400

# AH-ME 200X150X78 - Pokrywa

3240268

<https://www.phoenixcontact.com/pl/produkty/3240268>



## Environmental product compliance

### EU RoHS

Spełnia wymagania dyrektywy RoHS	Tak, Brak zwolnień/wyłączeń
----------------------------------	-----------------------------

### China RoHS

Environment friendly use period (EFUP)	EFUP-E
	Brak substancji niebezpiecznych powyżej wartości granicznych

### EU REACH SVHC

Informacja o substancji z listy kandydackiej REACH (nr CAS)	Brak substancji o stężeniu masowym powyżej 0,1%
---	---

Phoenix Contact 2025 © - Wszelkie prawa zastrzeżone

<https://www.phoenixcontact.com>

PHOENIX CONTACT Sp. z o.o.  
ul. Bierutowska 57-59, Budynek nr 3/A  
51-317 Wrocław  
71/ 39 80 410  
[pxcpl@phoenixcontact.pl](mailto:pxcpl@phoenixcontact.pl)