

AB-SK 65 - Uchwyt wspornika

3026489

<https://www.phoenixcontact.com/pl/produkty/3026489>



Dane zawarte w tym dokumencie PDF zostały wygenerowane z naszego katalogu online. Kompletne dane znajdują się w dokumentacji użytkownika. Obowiązują ogólne warunki użytkowania dla materiałów pobieranych.

Uchwyt wspornika, Mocowanie szyn zbiorczych, ustawiać co 20 cm, szerokość: 6,2 mm, wysokość: 95,5 mm, liczba biegunów: 1, kolor: szary, rodzaj montażu: Montaż na szynie DIN



Korzyści

- Do montażu złączy ekranów SK
- Jednostronne bloki wsparcze nakładki nadają się w szczególności do ergonomicznego podłączania przewodów do złączy i przewodów z bocznym wprowadzeniem kabla

Dane handlowe

Numer artykułu	3026489
Jednostka opakowania	10 Szt.
Minimalne zamówienie	10 Szt.
Klucz sprzedaży	BE7113
Klucz produktu	BE7113
GTIN	4017918157128
Waga jednej sztuki (z opakowaniem)	18,51 g
Waga jednej sztuki (bez opakowania)	18,22 g
Numer taryfy celnej	85389099
Kraj pochodzenia	PL

AB-SK 65 - Uchwyt wspornika

3026489

<https://www.phoenixcontact.com/pl/produkty/3026489>



Dane techniczne

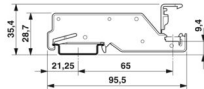
Właściwości produktu

Typ produktu	Uchwyt wspornika
Liczba biegunów	1

Parametry elektryczne

Prąd znamionowy I_N	0 A
-----------------------	-----

Wymiary

Rysunek wymiarowy	
Szerokość	6,2 mm
Wysokość	95,5 mm
Głębokość na NS 35/7,5	28,7 mm
Głębokość na NS 35/15	36,2 mm

Dane materiału

Kolor	szary (RAL 7042)
Materiał	PA
Klasa palności wg UL 94	V0
Materiał izolacyjny	PA

Warunki środowiskowe i żywotność

Warunki otoczenia

Temperatura otoczenia (praca)	-60 °C ... 105 °C (maks. krótkotrwała temperatura robocza patrz RTI Elec.)
Temperatura otoczenia (składowanie/transport)	-25 °C ... 60 °C (krótkotrwanie, nie powyżej 24 h, -60 °C do +70°C)
Temperatura otoczenia (montaż)	-5 °C ... 70 °C
Temperatura otoczenia (aktywacja)	-5 °C ... 70 °C
Dopuszczalna wilgotność powietrza (składowanie/transport)	30 % ... 70 %

Montaż

Sposób montażu	Montaż na szynie DIN
----------------	----------------------

AB-SK 65 - Uchwyt wspornika

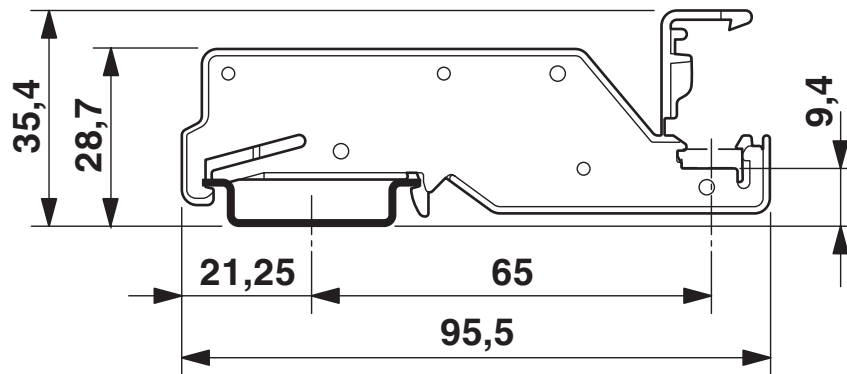
3026489

<https://www.phoenixcontact.com/pl/produkty/3026489>



Rysunki

Rysunek wymiarowy



AB-SK 65 - Uchwyt wspornika

3026489

<https://www.phoenixcontact.com/pl/produkty/3026489>



Klasyfikacje

ECLASS

ECLASS-13.0

27400607

ETIM

ETIM 9.0

EC001166

UNSPSC

UNSPSC 21.0

39121700

AB-SK 65 - Uchwyt wspornika



3026489

<https://www.phoenixcontact.com/pl/produkty/3026489>

Environmental product compliance

EU RoHS

Spełnia wymagania dyrektywy RoHS	Tak, Brak zwolnień/wyłączeń
----------------------------------	-----------------------------

China RoHS

Environment friendly use period (EFUP)	EFUP-E
	Brak substancji niebezpiecznych powyżej wartości granicznych

EU REACH SVHC

Informacja o substancji z listy kandydackiej REACH (nr CAS)	Brak substancji o stężeniu masowym powyżej 0,1%
---	---

Phoenix Contact 2025 © - Wszelkie prawa zastrzeżone
<https://www.phoenixcontact.com>

PHOENIX CONTACT Sp. z o.o.
ul. Bierutowska 57-59, Budynek nr 3/A
51-317 Wrocław
71/ 39 80 410
pxcpl@phoenixcontact.pl