

PSR-SCP- 24DC/SDC4/2X1/B - Przełączniki bezpieczeństwa



2981486

<https://www.phoenixcontact.com/pl/produkty/2981486>

Dane zawarte w tym dokumencie PDF zostały wygenerowane z naszego katalogu online. Kompletne dane znajdują się w dokumentacji użytkownika. Obowiązują ogólne warunki użytkowania dla materiałów pobieranych.



Przełącznik bezpieczeństwa do łączników zatrzymania awaryjnego, drzwi bezpieczeństwa magnetycznego oraz do barier świetlnych, do SIL 3 lub kat. 4, PL e wg EN ISO 13849, 2 zestyki zwierne, interfejs TBUS, aktywacja automatyczna lub manualna, wtykowe złącza śrubowe

Korzyści

- Do kat. 4/PL e wg ISO 13849-1, SIL 3 wg EN IEC 62061, SIL 3 wg IEC 61508
- Modułowy system z rozszerzeniem TBUS
- Do nadzoru wyłączenia awaryjnego i drzwi bezpieczeństwa oraz analizy barier świetlnych
- 2 torry prądowe zezwolenia, 1 prądowy tor sygnalizacyjny
- Wysterowanie 1- i 2-kanalowe

Dane handlowe

Numer artykułu	2981486
Jednostka opakowania	1 Szt.
Minimalne zamówienie	1 Szt.
Klucz sprzedaży	DNA211
Klucz produktu	DNA211
GTIN	4046356051682
Waga jednej sztuki (z opakowaniem)	229,1 g
Waga jednej sztuki (bez opakowania)	224,8 g
Numer taryfy celnej	85371098
Kraj pochodzenia	DE

PSR-SCP- 24DC/SDC4/2X1/B - Przełączniki bezpieczeństwa



2981486

<https://www.phoenixcontact.com/pl/produkty/2981486>

Dane techniczne

Wskazówki

Wskazówka dotycząca zastosowania

Wskazówka dotycząca zastosowania	Wyłącznie do użytku przemysłowego
----------------------------------	-----------------------------------

Właściwości produktu

Typ produktu	Przełączniki bezpieczeństwa
Rodzina produktów	PSRclassic
Zastosowanie	Zatrzymanie awaryjne Drzwi bezpieczeństwa Bariery świetlne Przełączniki magnetyczne
Wysterowanie	1- i 2-kanalowy
Trwałość mechaniczna	ok. 10^7 cykli łączeniowych
Typ przełączn.	Przełącznik elektromechaniczny ze stykami o wymuszonym przełączaniu wg normy IEC/EN 61810-3

Właściwości izolacji

Kategoria przepięciowa	III
Stopień zabrudzenia	2

Parametry elektryczne

Maksymalna utrata mocy w warunkach znamionowych	1,68 W
Znamionowy rodzaj pracy	100 % ED
Znamionowe napięcie izolacji	250 V
Znamionowe napięcie udarowe / Izolacja	4 kV / izolacja podstawowa (niezawodna separacja, wzmocniona izolacja i 6 kV między obwodem wejściowym i torami zwolnienia blokady)

Dane wejściowe

Informacje ogólne

Znamionowe napięcie zasilania obwodu sterowniczego U_S	24 V DC
Zakres napięcia w stosunku do U_S	0,85 ... 1,1
Pobór mocy na U_S	typ. 1,7 W
Nominalny sterujący prąd zasilania I_S	typ. 70 mA
Napięcie w obwodzie wejścia, startu i powrotu	ok. 24 V DC
Czas zadziałania typowo	20 ms (start ręczny) 150 ms (uruchomienie automatyczne)
typowy czas opadania	10 ms
Czas ponownej gotowości	1 s
Układ ochronny	Zabezpieczenie przed pomyleniem biegunów; Dioda tłumiąca ()
Max. dopuszczalny opór całego obwodu	50 Ω (Obwód wejściowy i uruchamiający przy U_S)

PSR-SCP- 24DC/SDC4/2X1/B - Przekazniki bezpieczeństwa



2981486

<https://www.phoenixcontact.com/pl/produkty/2981486>

Dane wyjściowe

Rodzaj zestyku	2 prądowe torzy zezwolenia 1 półprzewodnik-wyjście komunikatów
materiał styków	AgSnO ₂
Maksymalne napięcie łączeniowe	250 V AC/DC (Tory zwolnienia blokady) 24 V (Wyjście sygnałowe)
Napięcie łączeniowe minimalne	15 V AC/DC (Tory zwolnienia blokady)
Obciążalność prądowa trwała zestyku	6 A (Tory zwolnienia blokady) 100 mA (Wyjście sygnałowe)
prąd załączalny maksymalny	6 A
Min. prąd załączalny	25 mA (Tory zwolnienia blokady)
Kwadrat prąd sumaryczny	72 A ² ($I_{TH}^2 = I_1^2 + I_2^2$)
moc wyłączalna (obc. rezystancyjne) maksymalnie	144 W (24 V DC, τ = 0 ms) 288 W (48 V DC, τ = 0 ms) 77 W (110 V DC, τ = 0 ms) 88 W (220 V DC, τ = 0 ms) 1500 VA (250 V AC, τ = 0 ms)
Moc wyłączalna (obciążenie indukcyjne) maksymalnie	48 W (24 V DC, τ = 40 ms) 40 W (48 V DC, τ = 40 ms) 35 W (110 V DC, τ = 40 ms) 33 W (220 V DC, τ = 40 ms)
Moc łączeniowa	min. 0,4 W (Tory zwolnienia blokady)
zdolność łączeniowa (360 cykli łączeniowych/h)	6 A (24 V DC) 5 A (230 V (AC15))
zdolność łączeniowa (3600 cykli łączeniowych/h)	3 A (24 V (DC13)) 3 A (230 V (AC15))
Bezpiecznik na wyjściu	10 A gL/gG NEOZED (Tory zwolnienia blokady) Bezpiecznik samoczynny C6 (Zasilacz 24 V / 20 A)

Dane przyłączeniowe

Technika przyłączeniowa

wtykowe	tak
---------	-----

Przyłącze przewodu

Rodzaj przyłącza	Przyłącze śrubowe
Przekrój przewodu sztywnego	0,2 mm ² ... 2,5 mm ²
Przekrój przewodu giętkiego	0,2 mm ² ... 2,5 mm ²
Przekrój przewodu AWG	24 ... 12
Długość odizolowania	7 mm
Gwint śruby	M3

Wymiary

Szerokość	22,5 mm
-----------	---------

PSR-SCP- 24DC/SDC4/2X1/B - Przekazniki bezpieczeństwa



2981486

<https://www.phoenixcontact.com/pl/produkty/2981486>

Wysokość	99 mm
Głębokość	114,5 mm

Dane materiału

Kolor (Obudowa)	żółty (RAL 1018)
Materiał obudowy	PA

Parametry

Parametry bezpieczeństwa

Kategoria zatrzymania	0
-----------------------	---

Parametry bezpieczeństwa: EN ISO 13849

Kategoria	4 (Styki nieopóźnione)
Performance Level (PL)	e

Parametry bezpieczeństwa: IEC 61508 - High-Demand

Safety Integrity Level (SIL)	3
------------------------------	---

Parametry bezpieczeństwa: IEC 61508 - Low-Demand

Safety Integrity Level (SIL)	3
------------------------------	---

Parametry bezpieczeństwa: EN IEC 62061

Safety Integrity Level (SIL)	3
------------------------------	---

Warunki środowiskowe i żywotność

Warunki otoczenia

Stopień ochrony	IP20
Rodzaj ochrony miejsce montażu min.	IP54
Temperatura otoczenia (praca)	-20 °C ... 55 °C
Temperatura otoczenia (składowanie/transport)	-40 °C ... 70 °C
Wys. zastosowania	≤ 2000 m (ponad NN)
Max. dop. wilgotność powietrza (przechowywanie/transport)	75 % (wartości średnie, 85% okazjonalnie, bez obroszenia)
Maks. dop. wilgotność powietrza (praca)	75 % (wartości średnie, 85% okazjonalnie, bez obroszenia)

Montaż

Sposób montażu	Montaż na szynie DIN
Pozycja montażu	dowolna

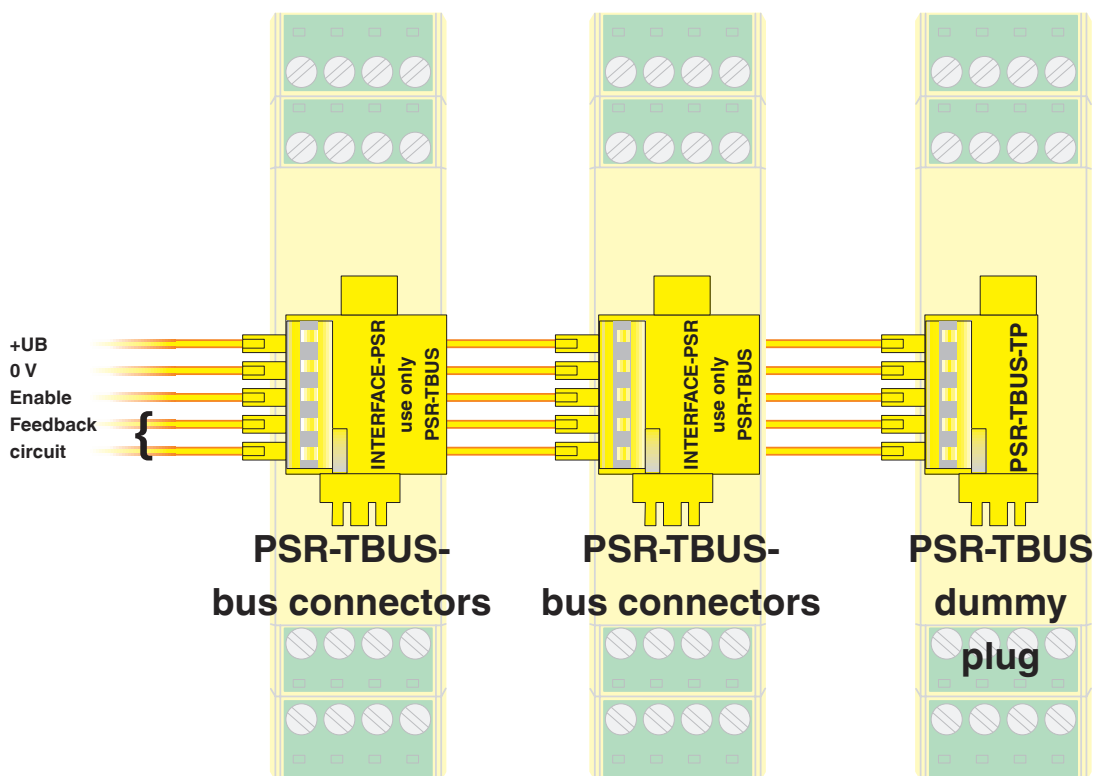
PSR-SCP- 24DC/SDC4/2X1/B - Przekazniki bezpieczeństwa

2981486

<https://www.phoenixcontact.com/pl/produkty/2981486>

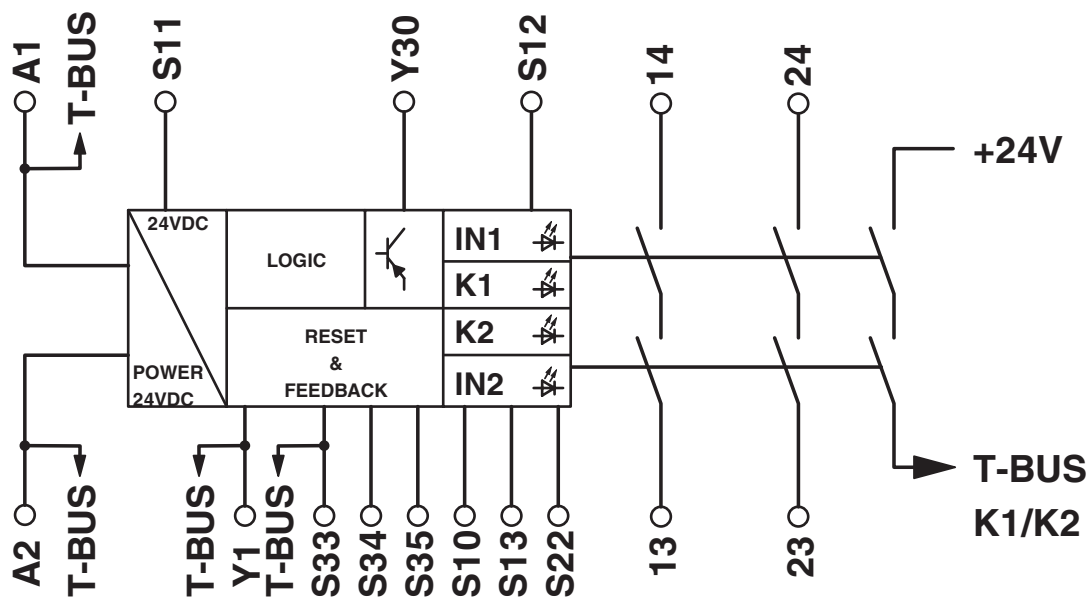
Rysunki

rysunek złączy



Konektory na szynę nośną PSR-TBUS przejmują zadanie połączeń krosowych pomiędzy modułami.

Schemat

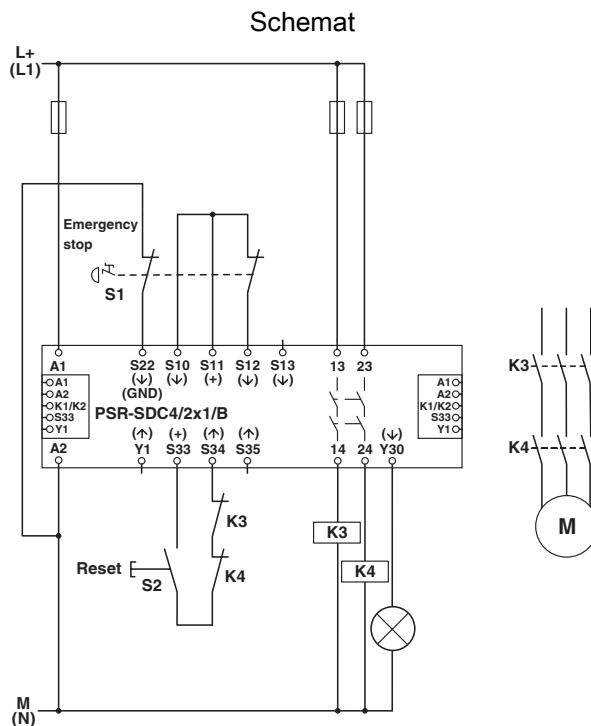


Schemat blokowy

PSR-SCP- 24DC/SDC4/2X1/B - Przełączniki bezpieczeństwa

2981486

<https://www.phoenixcontact.com/pl/produkty/2981486>



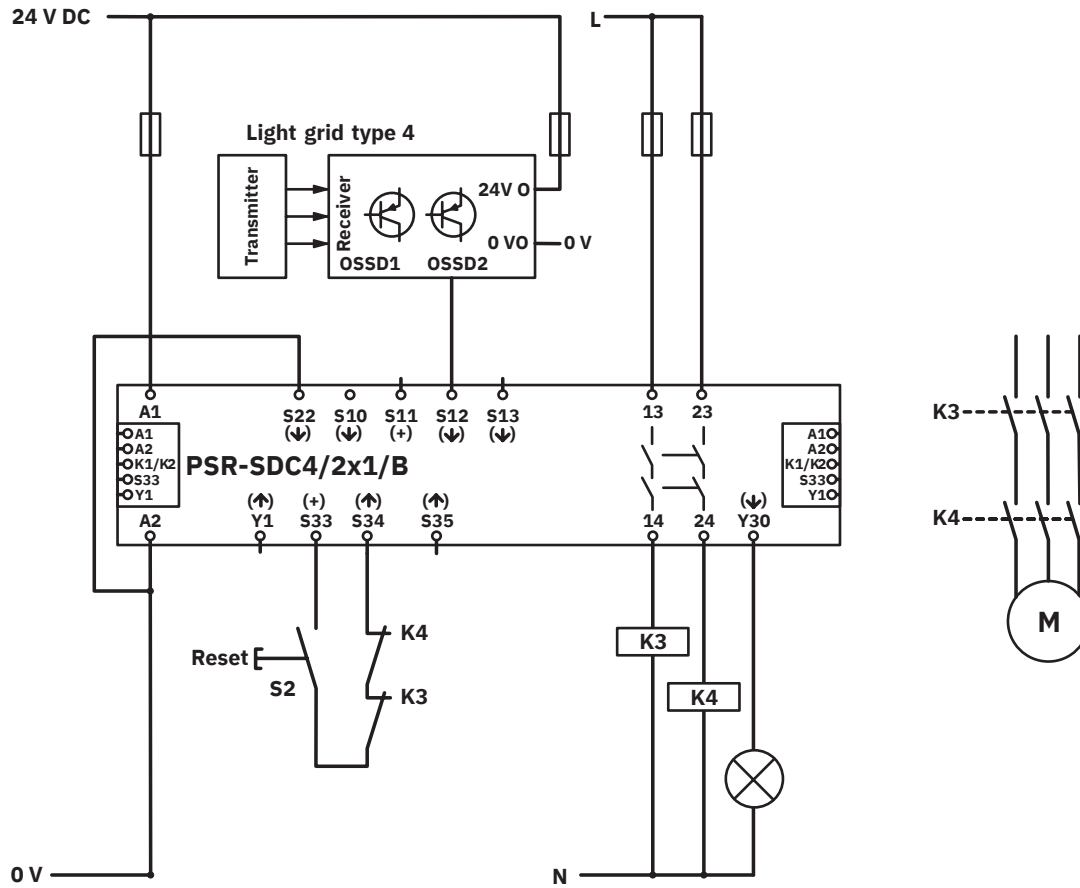
2-kanalowe monitorowanie zatrzymania awaryjnego

PSR-SCP- 24DC/SDC4/2X1/B - Przekazniki bezpieczeństwa

2981486

<https://www.phoenixcontact.com/pl/produkty/2981486>

Schemat

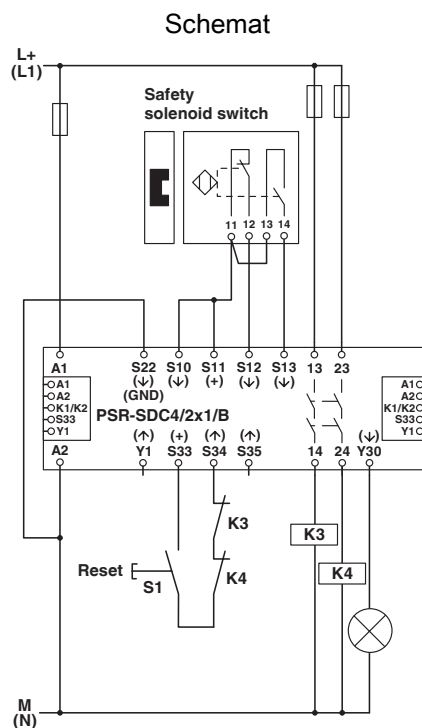


Kontrola barier świetlnych

PSR-SCP- 24DC/SDC4/2X1/B - Przełączniki bezpieczeństwa

2981486

<https://www.phoenixcontact.com/pl/produkty/2981486>



Dwukanałowa kontrola wyłącznika elektromagnetycznego

PSR-SCP- 24DC/SDC4/2X1/B - Przekazniki bezpieczeństwa



2981486

<https://www.phoenixcontact.com/pl/produkty/2981486>

Dopuszczenia

📄 To download certificates, visit the product detail page: <https://www.phoenixcontact.com/pl/produkty/2981486>



Functional Safety

ID dopuszczenia: 01/205/0660.04/24



cULus Listed

ID dopuszczenia: E140324

PSR-SCP- 24DC/SDC4/2X1/B - Przekazniki bezpieczeństwa



2981486

<https://www.phoenixcontact.com/pl/produkty/2981486>

Klasyfikacje

ECLASS

ECLASS-13.0

27371819

ETIM

ETIM 9.0

EC001449

UNSPSC

UNSPSC 21.0

39122200

PSR-SCP- 24DC/SDC4/2X1/B - Przekazniki bezpieczeństwa



2981486

<https://www.phoenixcontact.com/pl/produkty/2981486>

Environmental product compliance

EU RoHS

Spełnia wymagania dyrektywy RoHS	Tak
zwolnienia/wyłączenia, o ile są znane	7(a), 7(c)-I

China RoHS

Environment friendly use period (EFUP)	EFUP-50
	Tabela deklaracji zgodnie z chińskimi przepisami RoHS dla danego artykułu jest dostępna w materiałach do pobrania na stronie artykułu w punkcie „Deklaracja producenta”. Dla wszystkich artykułów z EFUP-E tabela deklaracji zgodnie z chińskimi przepisami RoHS nie jest potrzebna i nie jest wystawiana.

EU REACH SVHC

Informacja o substancji z listy kandydackiej REACH (nr CAS)	Lead(nr CAS: 7439-92-1)
SCIP	d72e7db1-94f1-4bbe-b1b1-ea81c50ae8cb

Phoenix Contact 2025 © - Wszelkie prawa zastrzeżone
<https://www.phoenixcontact.com>

PHOENIX CONTACT Sp. z o.o.
ul. Bierutowska 57-59, Budynek nr 3/A
51-317 Wrocław
71/ 39 80 410
pxcpl@phoenixcontact.pl