

PLC-OSC- 24DC/ 48DC/500/W - Moduł przekaźnika półprzewodnikowego



2980636

<https://www.phoenixcontact.com/pl/produkty/2980636>

Dane zawarte w tym dokumencie PDF zostały wygenerowane z naszego katalogu online. Kompletne dane znajdują się w dokumentacji użytkownika. Obowiązują ogólne warunki użytkowania dla materiałów pobieranych.



PLC-INTERFACE z elektronicznym zestykiem przełącznym, składa się z gniazda przekaźnikowego PLC-BSC.../21 z przyłączem śrubowym i wbudowanego miniaturowego przekaźnika półprzewodnikowego, do montażu na szynie DIN NS 35/7,5, 1 zestyk przełączny, wejście: 24 V DC, wyjście: 3 V DC ... 48 V DC/500 mA

Korzyści

- Brak łuku na stykach, zakłóceń elektromechanicznych
- Odporność na wibracje i wstrząsy
- Układ ochronny obwodu wejściowego i wyjściowego
- Wskaźnik stanu
- Przełączne wyjście elektroniczne do 48 V DC/500 mA
- Możliwość mostkowania sąsiednich modułów

Dane handlowe

Numer artykułu	2980636
Jednostka opakowania	10 Szt.
Minimalne zamówienie	10 Szt.
Klucz sprzedaży	CK6223
Klucz produktu	DK6223
GTIN	4046356051378
Waga jednej sztuki (z opakowaniem)	34,12 g
Waga jednej sztuki (bez opakowania)	33,47 g
Numer taryfy celnej	85364190
Kraj pochodzenia	DE

PLC-OSC- 24DC/ 48DC/500/W - Moduł przekaźnika półprzewodnikowego



2980636

<https://www.phoenixcontact.com/pl/produkty/2980636>

Dane techniczne

Właściwości produktu

Typ produktu	Moduł przekaźnika półprzewodnikowego
Rodzina produktów	PLC-INTERFACE
Zastosowanie	z wbudowanym przekaźnikiem półprzewodnikowym
Tryb pracy	100 % współczynnik pracy

Właściwości izolacji: Normy / przepisy

Izolacja	Izolacja podstawowa
Kategoria przepięciowa	III
Stopień zanieczyszczenia	2

Status utrzymania danych

Data ostatniej konserwacji danych	21.03.2025
-----------------------------------	------------

Parametry elektryczne

Maksymalna utrata mocy w warunkach znamionowych	0,07 W
---	--------

Normy / przepisy

Znamionowe napięcie izolacji	300 V
Znamionowe napięcie udarowe	4 kV

Dane wejściowe

Znamionowe napięcie wejścia U_N	24 V DC
zakres napięć wejściowych odniesiony do U_N	0,8 ... 1,2
Zakres napięcia wejściowego	19,2 V DC ... 28,8 V DC
Próg łączeniowy sygnału "0" w odniesieniu do U_N	$\leq 0,4$
Próg łączeniowy sygnału "1" w odniesieniu do U_N	$\geq 0,8$
Typowy prąd wejścia dla U_N	3 mA
Czas załączania typowo	0,03 ms
Typowy czas wyłączenia	0,15 ms
wskaźnik napięcia roboczego	LED żółta
Układ ochronny	Zabezpieczenie przed pomyleniem biegunów; Dioda zabezpieczająca przed pomyleniem biegunów Ochrona przed przepięciami
Częstotliwość przenoszenia	1000 Hz

Dane wyjściowe

Rodzaj zestyku	1 zestyk przelączny
Rodzaj wyjścia cyfrowego	elektroniczne
Sposób połączenia styku	Styk mocy
Zakres napięcia wyjściowego	3 V DC ... 48 V DC
Obciążalność prądowa trwała zestyku	500 mA (patrz: krzywa zmniejszania obciążalności)

PLC-OSC- 24DC/ 48DC/500/W - Moduł przekaźnika półprzewodnikowego



2980636

<https://www.phoenixcontact.com/pl/produkty/2980636>

Prąd obciążenia	≥ 10 mA (Złączka szynowa 12)
	≥ 5 mA (Złączka szynowa 14)
prąd spoczynkowy	≤ 1,5 mA (Złączka szynowa 12)
	≤ 0,05 mA (Złączka szynowa 14)
Spadek napięcia przy maks. granicznym prądzie długotrwałym	< 1,2 V
Obwód wyjściowy	Połączenie 2-przewodowe bez podłączenia do masy
Układ ochronny	Zabezpieczenie przed pomyleniem biegunów; Dioda zabezpieczająca przed pomyleniem biegunów
	Ochrona przed przepięciami

Dane przyłączeniowe

Rodzaj przyłącza	Przyłącze śrubowe
Długość odizolowania	8 mm
Gwint śruby	M3
Przekrój przewodu sztywnego	0,14 mm ² ... 2,5 mm ²
Przekrój przewodu giętkiego	0,14 mm ² ... 2,5 mm ²
	0,2 mm ² ... 2,5 mm ² (Tulejka pojedyncza)
	2x 0,5 mm ² ... 1,5 mm ² (Tulejka TWIN)
Przekrój przewodu AWG	26 ... 14
Moment dokręcania	0,45 Nm ... 0,55 Nm (Zasadniczo te złączki szynowe muszą być podparte przy przyłącze przewodu (poprzez przytrzymanie ręką, podparcie obudowy))

Wymiary

Szerokość	6,2 mm
Wysokość	80 mm
Głębokość	94 mm

Dane materiału

Kolor	szary (RAL 7042)
Klasa palności wg UL 94	V0 (Obudowa)

Warunki środowiskowe i żywotność

Warunki otoczenia

Temperatura otoczenia (praca)	-25 °C ... 60 °C
Temperatura otoczenia (składowanie/transport)	-40 °C ... 85 °C

Dopuszczenia

Test korozji przy przepływie gazu

Oznaczenie	ISA-S71.04. G3 Harsh Group
	EN 60068-2-60

Normy i przepisy

PLC-OSC- 24DC/ 48DC/500/W - Moduł przekaźnika półprzewodnikowego



2980636

<https://www.phoenixcontact.com/pl/produkty/2980636>

Normy / przepisy

Normy/przepisy	IEC 60664
	EN 50178

Montaż

Sposób montażu	Montaż na szynie DIN
Informacja montażu	obok siebie bez odstępu
Pozycja montażu	dowolna

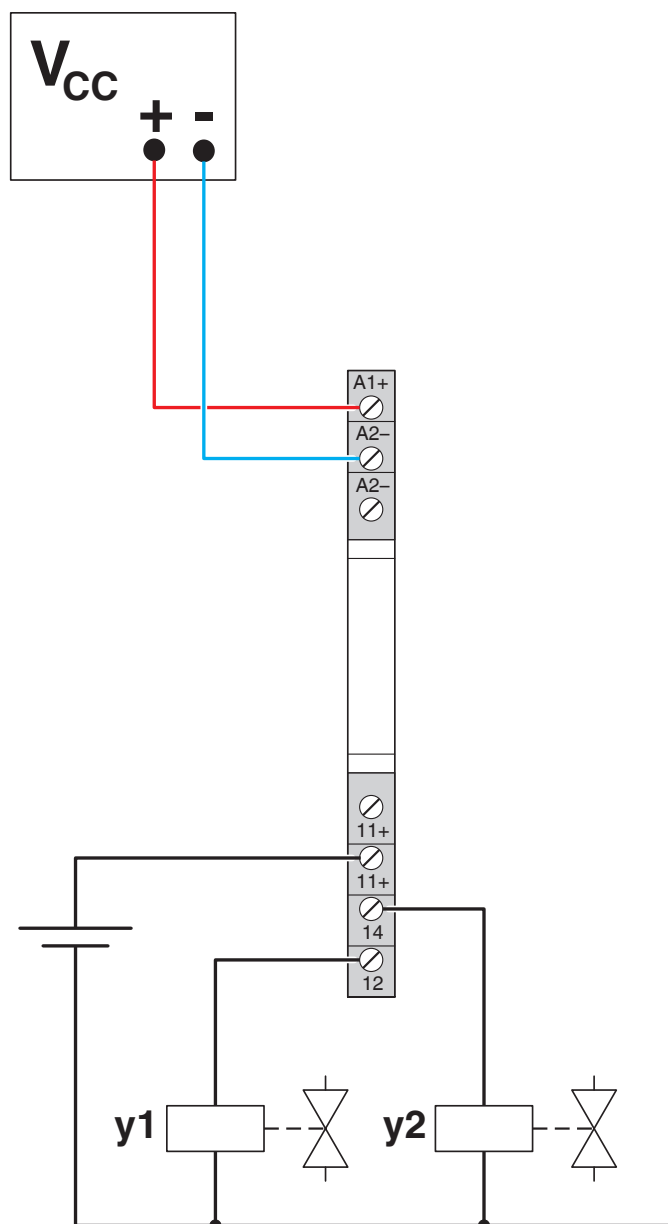
PLC-OSC- 24DC/ 48DC/500/W - Moduł przekaźnika półprzewodnikowego

2980636

<https://www.phoenixcontact.com/pl/produkty/2980636>

Rysunki

rysunek aplikacji

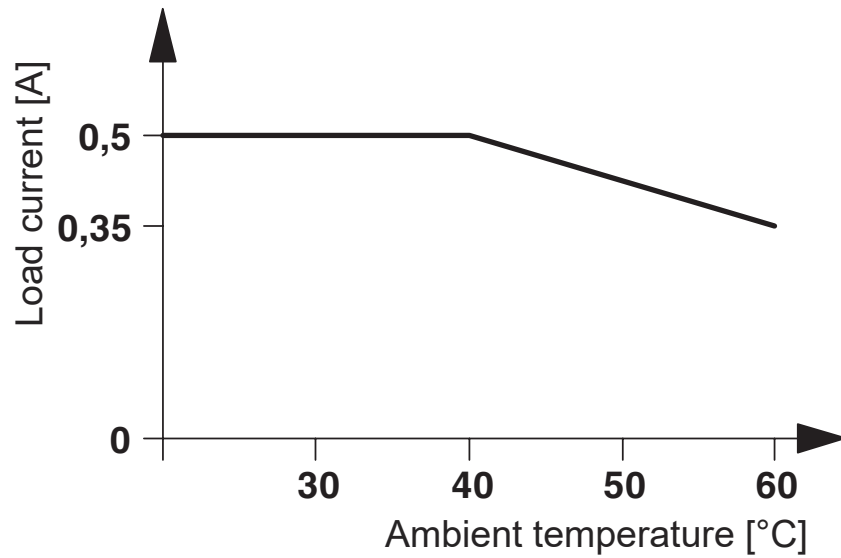


PLC-OSC- 24DC/ 48DC/500/W - Moduł przekaźnika półprzewodnikowego

2980636

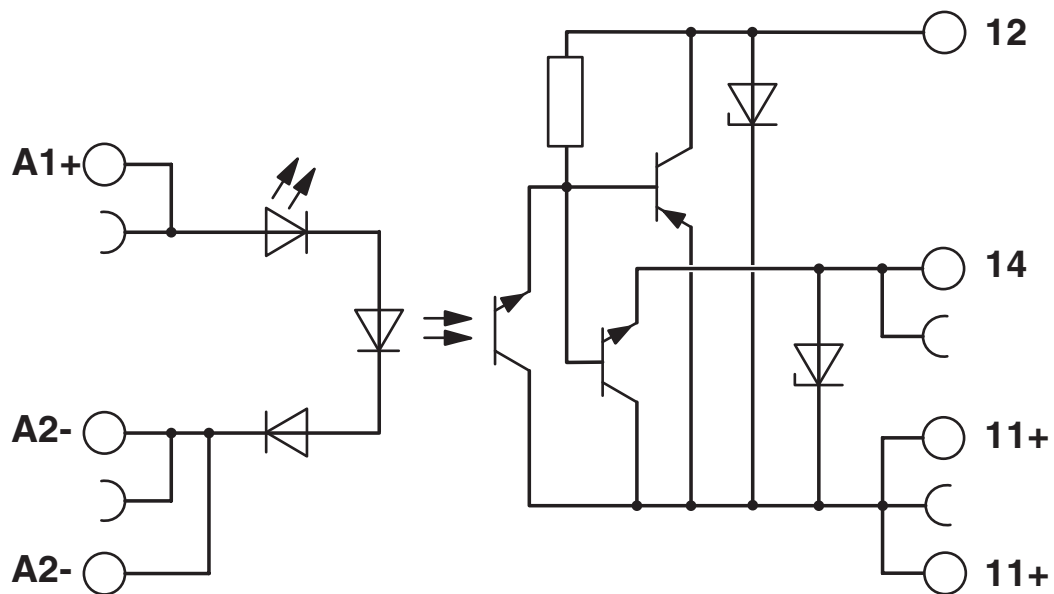
<https://www.phoenixcontact.com/pl/produkty/2980636>

Wykres



Rysunek pokazuje krzywą redukcyjną PLC-...24DC/48DC/500/W

Schemat




PLC-OSC- 24DC/ 48DC/500/W - Moduł przekaźnika półprzewodnikowego



2980636

<https://www.phoenixcontact.com/pl/produkty/2980636>

Dopuszczenia

 To download certificates, visit the product detail page: <https://www.phoenixcontact.com/pl/produkty/2980636>



EAC

ID dopuszczenia: RU*C-DE.*08.B.00010



cULus Listed

ID dopuszczenia: E140324

PLC-OSC- 24DC/ 48DC/500/W - Moduł przekaźnika półprzewodnikowego



2980636

<https://www.phoenixcontact.com/pl/produkty/2980636>

Klasyfikacje

ECLASS

ECLASS-13.0

27371604

ETIM

ETIM 9.0

EC001504

UNSPSC

UNSPSC 21.0

39122300

PLC-OSC- 24DC/ 48DC/500/W - Moduł przekaźnika półprzewodnikowego



2980636

<https://www.phoenixcontact.com/pl/produkty/2980636>

Environmental product compliance

EU RoHS

Spełnia wymagania dyrektywy RoHS	Tak
zwolnienia/wyłączenia, o ile są znane	7(a), 7(c)-I

China RoHS

Environment friendly use period (EFUP)	EFUP-50
	Tabela deklaracji zgodnie z chińskimi przepisami RoHS dla danego artykułu jest dostępna w materiałach do pobrania na stronie artykułu w punkcie „Deklaracja producenta”. Dla wszystkich artykułów z EFUP-E tabela deklaracji zgodnie z chińskimi przepisami RoHS nie jest potrzebna i nie jest wystawiana.

EU REACH SVHC

Informacja o substancji z listy kandydackiej REACH (nr CAS)	Lead(nr CAS: 7439-92-1)
SCIP	0f09da59-40bc-43cd-b727-561effe90045

Phoenix Contact 2025 © - Wszelkie prawa zastrzeżone
<https://www.phoenixcontact.com>

PHOENIX CONTACT Sp. z o.o.
ul. Bierutowska 57-59, Budynek nr 3/A
51-317 Wrocław
71/ 39 80 410
pxcpl@phoenixcontact.pl