

G 10/ 3 - Złącza urządzeń

2716716

<https://www.phoenixcontact.com/pl/produkty/2716716>



Dane zawarte w tym dokumencie PDF zostały wygenerowane z naszego katalogu online. Kompletne dane znajdują się w dokumentacji użytkownika. Obowiązują ogólne warunki użytkowania dla materiałów pobieranych.



Złącza urządzeń, napięcie znamionowe: 800 V, prąd znamionowy: 57 A, ilość przyłączy: 6, liczba biegunów: 3, rodzaj przyłącza: Przyłącze śrubowe, Przekrój znamionowy: 10 mm², przekrój: 0,5 mm² - 16 mm², rodzaj montażu: bezpośrednie nakręcenie, kolor: szary

Korzyści

- Zabezpieczenie przed dotykiem

Dane handlowe

Numer artykułu	2716716
Jednostka opakowania	10 Szt.
Minimalne zamówienie	10 Szt.
Klucz sprzedaży	BE1265
Klucz produktu	BE1265
GTIN	4017918061982
Waga jednej sztuki (z opakowaniem)	55,2 g
Waga jednej sztuki (bez opakowania)	53,432 g
Numer taryfy celnej	85369010
Kraj pochodzenia	TR

Dane techniczne

Właściwości produktu

Typ produktu	Złączka przelotowa
Rodzina produktów	G
Liczba biegunów	3
Ilość przyłączy	6
Liczba rzędów	1
Potencjały	3

Właściwości izolacji

Kategoria przepięciowa	III
Stopień zabrudzenia	3

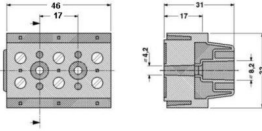
Parametry elektryczne

Znamionowe napięcie udarowe	8 kV
Maksymalna utrata mocy w warunkach znamionowych	1,82 W

Dane przyłączeniowe

Liczba przyłączy na poziom	6
Przekrój znamionowy	10 mm ²
Gwint śruby	M4
Moment dokręcania	1,5 ... 1,8 Nm
Długość odizolowania	12 mm
sonda wzorcowa	A3
Przyłącze według normy	IEC 60947-7-1
Przekrój przewodu sztywnego	0,5 mm ² ... 16 mm ²
przekrój przewodu AWG	20 ... 6 (przeliczone według IEC)
Przekrój przewodu, linka	0,5 mm ² ... 10 mm ²
Przekrój przewodu linki [AWG]	20 ... 8 (przeliczone według IEC)
Przekrój przewodu linki (tulejka bez izolacji z tworzywa sztucznego)	0,5 mm ² ... 16 mm ²
Przekrój przewodu linki (tulejka z izolacją z tworzywa sztucznego)	0,5 mm ² ... 16 mm ²
2 przewody o takim samym przekroju, sztywne	0,5 mm ² ... 6 mm ²
2 przewody o takim samym przekroju, giętkie	0,5 mm ² ... 6 mm ²
2 przewody typu linka o takim samym przekroju z tulejką z tworzywa sztucznego	0,5 mm ² ... 6 mm ²
2 przewody o takim samym przekroju z tulejką TWIN z tworzywa sztucznego	0,5 mm ² ... 6 mm ²
Prąd znamionowy	57 A
Maksymalny prąd obciążenia	76 A (przy przekroju poprzecznym przewodu 16 mm ²)
Napięcie znamionowe	800 V
Przekrój znamionowy	10 mm ²

Wymiary

Rysunek wymiarowy		
Szerokość	46 mm	
Wysokość	33 mm	
Głębokość	31 mm	
Średnica otworu	4,2 mm	

Dane materiału

Kolor	szary (RAL 7042)
Klasa palności wg UL 94	V0
Grupa materiału izolacyjnego	I
Materiał izolacyjny	PA
Statyczne zastosowanie materiału izolacyjnego w zimnie	-60 °C
Względny wskaźnik temperatury izolacji (Elec., UL 746 B)	130 °C
Ochrona przeciwpożarowa pojazdów szynowych (DIN EN 45545-2) R22	HL 1 - HL 3
Ochrona przeciwpożarowa pojazdów szynowych (DIN EN 45545-2) R23	HL 1 - HL 3
Ochrona przeciwpożarowa pojazdów szynowych (DIN EN 45545-2) R24	HL 1 - HL 3
Ochrona przeciwpożarowa pojazdów szynowych (DIN EN 45545-2) R26	HL 1 - HL 3
Palność powierzchni NFPA 130 (ASTM E 162)	wynik pozytywny
Gęstość optyczna gazów spalinowych NFPA 130 (ASTM E 662)	wynik pozytywny
Toksyczność gazów spalinowych NFPA 130 (SMP 800C)	wynik pozytywny

Badania elektryczne

Badanie napięciem udarowym

Napięcie probiercze wartość zadania	8 kV
Wynik	Badanie zakończone wynikiem pozytywnym

Badanie nagrzewania

Wymagane sprawdzanie przyrostów temperatury	Wzrost temp. ≤ 45 K
Wynik	Badanie zakończone wynikiem pozytywnym
Badanie prądem krótkotrwałym wytrzymywanym 10 mm ²	1,2 kA
Wynik	Badanie zakończone wynikiem pozytywnym

Wytrzymałość elektryczna o częstotliwości roboczej

Napięcie probiercze wartość zadania	2 kV
Wynik	Badanie zakończone wynikiem pozytywnym

Parametry mechaniczne

Dane mechaniczne

Otw. ściana bocz.	nie
-------------------	-----

Próby mechaniczne

Wytrzymałość mechaniczna

Wynik	Badanie zakończone wynikiem pozytywnym
-------	--

Próba uszkodzenia i poluzowania przewodu

Prędkość kątowna	10 (+/- 2) obr./min
obroty	135
Przekrój przewodu/waga	0,5 mm ² / 0,3 kg
	10 mm ² / 2 kg
	16 mm ² / 2,9 kg
Wynik	Badanie zakończone wynikiem pozytywnym

Warunki środowiskowe i żywotność

Próba płomieniem igłowym

Czas działania	30 s
Wynik	Badanie zakończone wynikiem pozytywnym

Wibracje przypadkowe szerokopasmowe

Specyfikacja pomiarowa	DIN EN 50155 (VDE 0115-200):2018-05
Zakres	Badanie trwałości kategoria 2, na wózku
Częstotliwość	$f_1 = 5 \text{ Hz}$ do $f_2 = 250 \text{ Hz}$
Poziom ASD	6,12 (m/s ²) ² /Hz
Przyspieszenie	3,12g
Czas pomiaru na oś	5 h
Kierunki pomiaru	Oś X, Y i Z
Wynik	Badanie zakończone wynikiem pozytywnym

Udary

Rodzaj udaru	Półsinusioda
Przyspieszenie	5g
Czas trwania udaru	30 ms
Liczba udarów w każdym kierunku	3
Kierunki pomiaru	Oś X, Y i Z (dod. i uj.)
Wynik	Badanie zakończone wynikiem pozytywnym

Warunki otoczenia

Temperatura otoczenia (praca)	-60 °C ... 110 °C (Zakres temperatur roboczych, w tym nagrzewanie własne, maks. krótkotrwała temperatura robocza -
-------------------------------	--

G 10/ 3 - Złącza urządzeń

2716716

<https://www.phoenixcontact.com/pl/produkty/2716716>



	patrz RTI Elec.)
Temperatura otoczenia (składowanie/transport)	-25 °C ... 60 °C (krótkotrwale, nie powyżej 24 h, -60 °C do +70°C)
Temperatura otoczenia (montaż)	-5 °C ... 70 °C
Temperatura otoczenia (aktywacja)	-5 °C ... 70 °C
Dopuszczalna wilgotność powietrza (praca)	20 % ... 90 %
Dopuszczalna wilgotność powietrza (składowanie/transport)	30 % ... 70 %

Normy i przepisy

Przyłącze według normy	IEC 60947-7-1
------------------------	---------------

Montaż

Sposób montażu	bezpośrednie nakręcenie
----------------	-------------------------

G 10/ 3 - Złącza urządzeń

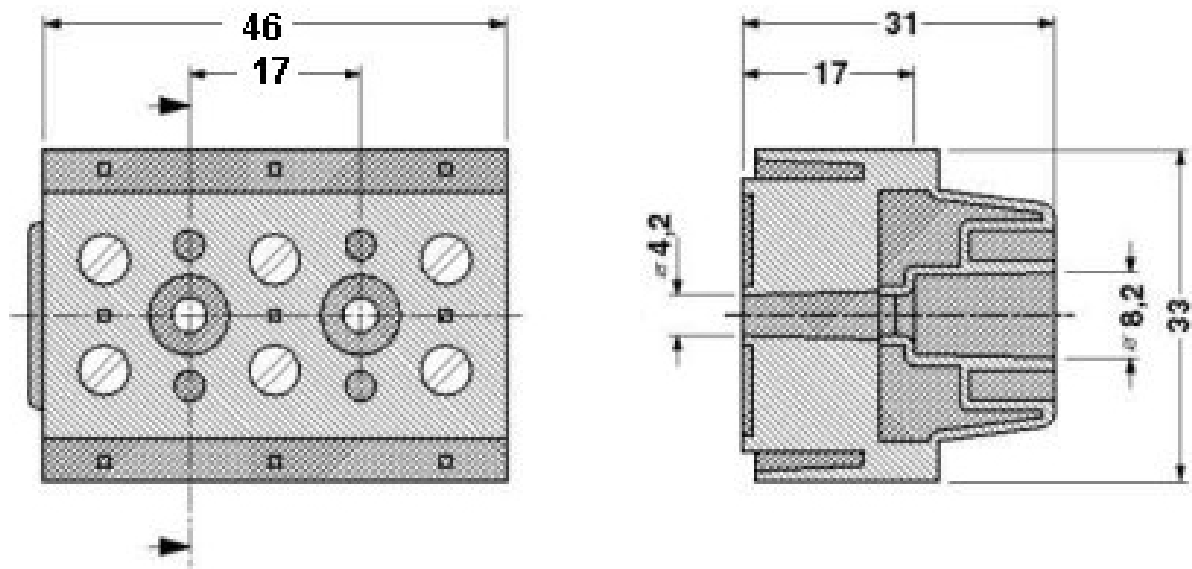
2716716

<https://www.phoenixcontact.com/pl/produkty/2716716>



Rysunki

Rysunek wymiarowy



Schemat



G 10/ 3 - Złącza urządzeń


2716716


<https://www.phoenixcontact.com/pl/produkty/2716716>




Dopuszczenia

To download certificates, visit the product detail page: <https://www.phoenixcontact.com/pl/produkty/2716716>

 CSA ID dopuszczenia: 13631				
	Napięcie znamionowe U_N	Prąd znamionowy I_N	Przekrój AWG	Przekrój mm^2
	600 V	65 A	24 - 6	-

 EAC ID dopuszczenia: KZ7500651131219505				
---	--	--	--	--

 cULus Recognized ID dopuszczenia: E60425				
	Napięcie znamionowe U_N	Prąd znamionowy I_N	Przekrój AWG	Przekrój mm^2
Usegroup B				
	600 V	65 A	24 - 6	-
Przylącze wieloprzewodowe	600 V	65 A	- 8	-
Usegroup C				
	600 V	65 A	24 - 6	-
Przylącze wieloprzewodowe	600 V	65 A	- 8	-
Usegroup F				
	800 V	65 A	24 - 6	-
Usegroup D				
	600 V	5 A	24 - 6	-

G 10/ 3 - Złącza urządzeń

2716716

<https://www.phoenixcontact.com/pl/produkty/2716716>



Klasyfikacje

ECLASS

ECLASS-13.0

27141106

ETIM

ETIM 9.0

EC001284

UNSPSC

UNSPSC 21.0

39121400

G 10/ 3 - Złącza urządzeń

2716716

<https://www.phoenixcontact.com/pl/produkty/2716716>



Environmental product compliance

EU RoHS

Spełnia wymagania dyrektywy RoHS	Tak, Brak zwolnień/wyłączeń
----------------------------------	-----------------------------

China RoHS

Environment friendly use period (EFUP)	EFUP-E
	Brak substancji niebezpiecznych powyżej wartości granicznych

EU REACH SVHC

Informacja o substancji z listy kandydackiej REACH (nr CAS)	Brak substancji o stężeniu masowym powyżej 0,1%
---	---

Phoenix Contact 2025 © - Wszelkie prawa zastrzeżone
<https://www.phoenixcontact.com>

PHOENIX CONTACT Sp. z o.o.
ul. Bierutowska 57-59, Budynek nr 3/A
51-317 Wrocław
71/ 39 80 410
pxcpl@phoenixcontact.pl