

# PSR-PS20-1NO-1NC-24DC-SC - Przełącznik sprzęgający



2700356

<https://www.phoenixcontact.com/pl/produkty/2700356>

Dane zawarte w tym dokumencie PDF zostały wygenerowane z naszego katalogu online. Kompletne dane znajdują się w dokumentacji użytkownika. Obowiązują ogólne warunki użytkowania dla materiałów pobieranych.



Przełącznik sprzęgający do zastosowań SIL 3 High i Low Demand, sprzęga cyfrowe sygnały wyjściowe z urządzeniami peryferyjnymi, 1 prądowy tor zezwolenia, 1 tor sygnału zwrotnego, 1 cyfrowe wyjście sygnalizacyjne, do zastosowań Safe State Off, filtr impulsów testowych, stałe przyłącza śrubowe

## Korzyści

- Do SIL 3 wg IEC 61508
- Styki z wymuszonym prowadzeniem EN 50205
- Zwykły test kontrolny (Proof Test) wg IEC 61508 poprzez zintegrowany styk sygnalizacyjny
- Dopuszczenie do zastosowań dla klasy I, strefy 2
- Niewielka szerokość obudowy tylko 6,8 mm
- Długi okres trwałości poprzez filtrowanie sterujących impulsów kontrolnych
- 1 tor prądowy zezwolenia, 1 cyfrowe wyjście sygnałowe, 1 tor prądowy diagnostyczny
- Sprzęga cyfrowe sygnały wyjścia bezawaryjnie pracujących sterowników w urządzeniu peryferyjnym (zawory, etc.) do galwanicznej separacji i dopasowania mocy
- Lakier ochronny zabezpieczający PCB przed korozją

## Dane handlowe

Numer artykułu	2700356
Jednostka opakowania	1 Szt.
Minimalne zamówienie	1 Szt.
Klucz sprzedaży	DNA172
Klucz produktu	DNA172
GTIN	4046356912891
Waga jednej sztuki (z opakowaniem)	164 g
Waga jednej sztuki (bez opakowania)	69,773 g
Numer taryfy celnej	85364900
Kraj pochodzenia	DE

# PSR-PS20-1NO-1NC-24DC-SC - Przekaznik sprzegajacy



2700356

<https://www.phoenixcontact.com/pl/produkty/2700356>

## Dane techniczne

### Wskazówki

#### Wskazówka dotycząca zastosowania

Wskazówka dotycząca zastosowania	Wyłącznie do użytku przemysłowego
----------------------------------	-----------------------------------

#### Ograniczenie użycia

Wskazówka dot. CCCex	Brak możliwości używania w obszarach zagrożonych wybuchem w Chinach.
----------------------	--

### Właściwości produktu

Typ produktu	Przekaznik sprzegajacy
Rodzina produktów	PSRmini
Zastosowanie	Bezpieczne wyłączenie High Demand Low Demand Ex
Wysterowanie	1-kanalowe
Typ przekaźn.	Przekaznik elektromechaniczny ze stykami o wymuszonym przełączaniu wg normy IEC/EN 61810-3

#### Właściwości izolacji

Kategoria przepięciowa	III
Stopień zabrudzenia	2

#### Czasy

Typ. czas przyciągania przy $U_S$	< 100 ms (przy wysterowaniu A1 przy $U_S$ )
typowy czas opadania	< 35 ms (przy wysterowaniu przez A1)
Czas ponownej gotowości	500 ms

### Parametry elektryczne

Maksymalna utrata mocy w warunkach znamionowych	3,28 W ( $I_L^2 = 36 A^2$ )
Znamionowy rodzaj pracy	100 % ED
Znamionowe napięcie izolacji	250 V AC
Znamionowe napięcie udarowe / Izolacja	Pewna separacja, wzmocniona izolacja 6 kV obwodu sterowania, toru sygnału zwrotnego, wyjścia sygnalizacyjnego do toru prądowego wyzwalającego; 4 kV / izolacja podstawowa pomiędzy wszystkimi torami prądowymi a obudową.

#### Zasilanie

Oznaczenie	A1/A2
Znamionowe napięcie zasilania obwodu sterowniczego $U_S$	20,4 V DC ... 26,4 V DC
Znamionowe napięcie zasilania obwodu sterowniczego $U_S$	24 V DC -15 % / +10 %
Nominalny sterujący prąd zasilania $I_S$	typ. 45 mA
Pobór mocy na $U_S$	typ. 1,08 W
Prąd załączenia	typ. 400 mA ( $\Delta t < 10 \mu s$ przy $U_S$ )

# PSR-PS20-1NO-1NC-24DC-SC - Przekaznik sprzęgający



2700356

<https://www.phoenixcontact.com/pl/produkty/2700356>

Czas filtrowania	maks. 2 ms (przy A1-A2; testowa szerokość impulsowa)
	≥ 100 ms (przy A1-A2; testowy wskaźnik impulsowy)
Układ ochronny	Seryjne zabezpieczenie przed zmianą biegunowości; Dioda transil 33 V

## Zasilanie

Oznaczenie	21/A2
Napięcie diagnostyczne $U_D$	24 V DC -15 % / +10 %
Prąd wejściowy w $U_D$	6 mA (na 21-A2 przy $U_D$ ; w zależności od obciążenia + 100 mA na M1 i 22)
Prąd załączania w $U_D$	typ. 2,5 A ( $\Delta t < 20 \mu s$ przy $U_D$ )
Układ ochronny	Seryjne zabezpieczenie przed zmianą biegunowości; Dioda transil 38 V

## Dane wyjściowe

### Przekaznik elektromechaniczny: Tor prądowy zezwolenia (13/14)

Opis wyjścia	2 NO szeregowe, bezzwłoczne, bezpotencjałowe
Liczba wyjść	1 (związanych z bezpieczeństwem)
Rodzaj zestyku	1 prądowy tor zezwolenia
materiał styków	AgSnO <sub>2</sub>
Napięcie łączeniowe	min. 12 V AC/DC
	maks. 250 V AC/DC
Moc łączeniowa	min. 60 mW
Prąd załączenia	min. 3 mA
	maks. 6 A
Obciążalność prądowa trwała zestyku	6 A (High Demand)
	4 A (Low Demand)
Kwadrat prąd sumaryczny	36 A <sup>2</sup> (Przestrzegać krzywej zmniejszania obciążalności)
Częstotliwość łączenia	maks. 0,1 Hz
Trwałość mechaniczna	10x 10 <sup>6</sup> cykli łączeniowych
Bezpiecznik na wyjściu	6 A gL/gG
	4 A gL/gG (do zastosowań Low-Demand)

### Przekaznik elektromechaniczny: Tor sygnału zwrotnego (21/22)

Opis wyjścia	2 NC szeregowe, bezzwłoczne, nie bezpotencjałowe (masa referencyjna: A2)
Liczba wyjść	1 (związanych z bezpieczeństwem)
Rodzaj zestyku	1 tor sygnału zwrotnego
materiał styków	AgCuNi, + Au
Napięcie łączeniowe	min. 20,4 V DC
	maks. 26,4 V DC
Moc łączeniowa	min. 20 mW
Prąd załączenia	min. 1 mA
	maks. 100 mA
Obciążalność prądowa trwała zestyku	100 mA
Częstotliwość łączenia	maks. 0,1 Hz

# PSR-PS20-1NO-1NC-24DC-SC - Przełącznik sprzęgający



2700356

<https://www.phoenixcontact.com/pl/produkty/2700356>

Trwałość mechaniczna	10x 10 <sup>6</sup> cykli łączeniowych
Bezpiecznik na wyjściu	150 mA Szybki

## Sygnalizacja: M1

Opis wyjścia	PNP
Liczba wyjść	1 (nie związanych z bezpieczeństwem)
Napięcie	ok. 22 V DC ( $U_D - 2 V$ )
Prąd	maks. 100 mA
prąd załączalny maksymalny	500 mA ( $\Delta t = 1 \text{ ms}$ przy $U_D$ )
Zabezpieczenie zwarciove	nie
Bezpiecznik na wyjściu	150 mA bezzwłoczny

## Dane przyłączeniowe

### Technika przyłączeniowa

wtykowe	nie
---------	-----

### Przyłącze przewodu

Rodzaj przyłącza	Przyłącze śrubowe
Przekrój przewodu sztywnego	0,2 mm <sup>2</sup> ... 2,5 mm <sup>2</sup>
Przekrój przewodu giętkiego	0,2 mm <sup>2</sup> ... 2,5 mm <sup>2</sup>
Przekrój przewodu AWG	26 ... 12
Długość odizolowania	12 mm
Gwint śruby	M3
Moment dokręcania	0,5 Nm ... 0,6 Nm

## Sygnalizacja

Wskaźnik stanu	2 x LED (zielona)
wskaźnik napięcia roboczego	1 LED (żółta)
Wyświetlanie błędów	1 x dioda LED (czerwona)

## Wymiary

Szerokość	6,8 mm
Wysokość	93,1 mm
Głębokość	102,5 mm

## Dane materiału

Kolor (Obudowa)	żółty (RAL 1018)
Materiał obudowy	PBT

## Parametry

### Parametry bezpieczeństwa

Kategoria zatrzymania	0
-----------------------	---

### Parametry bezpieczeństwa: EN 50156

Safety Integrity Level (SIL)	3
------------------------------	---

# PSR-PS20-1NO-1NC-24DC-SC - Przekaznik sprzęgający



2700356

<https://www.phoenixcontact.com/pl/produkty/2700356>

Parametry bezpieczeństwa: IEC 61508 - High-Demand

Safety Integrity Level (SIL)	3
------------------------------	---

Parametry bezpieczeństwa: IEC 61508 - Low-Demand

Safety Integrity Level (SIL)	3
------------------------------	---

## Warunki środowiskowe i żywotność

Warunki otoczenia

Stopień ochrony	IP20
Rodzaj ochrony miejsce montażu min.	IP54
Temperatura otoczenia (praca)	-40 °C ... 70 °C (Przestrzegać krzywej zmniejszania obciążalności)
Temperatura otoczenia (składowanie/transport)	-40 °C ... 85 °C
Wys. zastosowania	≤ 2000 m (ponad NN)
Max. dop. wilgotność powietrza (przechowywanie/transport)	75 % (wartości średnie, 85% okazjonalnie, bez obroszenia)
Maks. dop. wilgotność powietrza (praca)	75 % (wartości średnie, 85% okazjonalnie, bez obroszenia)
Udar	15g
Drgania (praca)	10 Hz ... 150 Hz, 2g

## Dopuszczenia

ATEX

Oznaczenie	⊕ II 3G Ex ec nC IIC T4 Gc
Certyfikat	UL 22 ATEX 2912X

IECEX

Oznaczenie	Ex ec nC IIC T4 Gc
Certyfikat	IECEX UL 22.0037X

UL, USA / Kanada

Oznaczenie	cULus
Certyfikat	E140324

UL Ex, USA / Kanada

Oznaczenie	Class I, Zone 2, AEx ec nC IIC T4 / Ex ec nC IIC Gc T4 X Class I, Div. 2, Groups A, B, C, D, T4
Certyfikat	E360692

CE

Oznaczenie	zgodność z CE
------------	---------------

Test symulujący warunki otoczenia

Oznaczenie	G3
Certyfikat	ISA-S71.04

CCC / China-Ex

Oznaczenie	Ex ec nC IIC T4 Gc
------------	--------------------

# PSR-PS20-1NO-1NC-24DC-SC - Przekaznik sprzęgający



2700356

<https://www.phoenixcontact.com/pl/produkty/2700356>

Certyfikat	2022122304115695
------------	------------------

## DNV

Oznaczenie	C, EMC2
Certyfikat	11253-14 HH

## Montaż

Sposób montażu	Montaż na szynie DIN
Informacja montażu	patrz krzywa redukcyjna
Pozycja montażu	w pionie, w poziomie, przednią stroną modułu skierowaną do góry

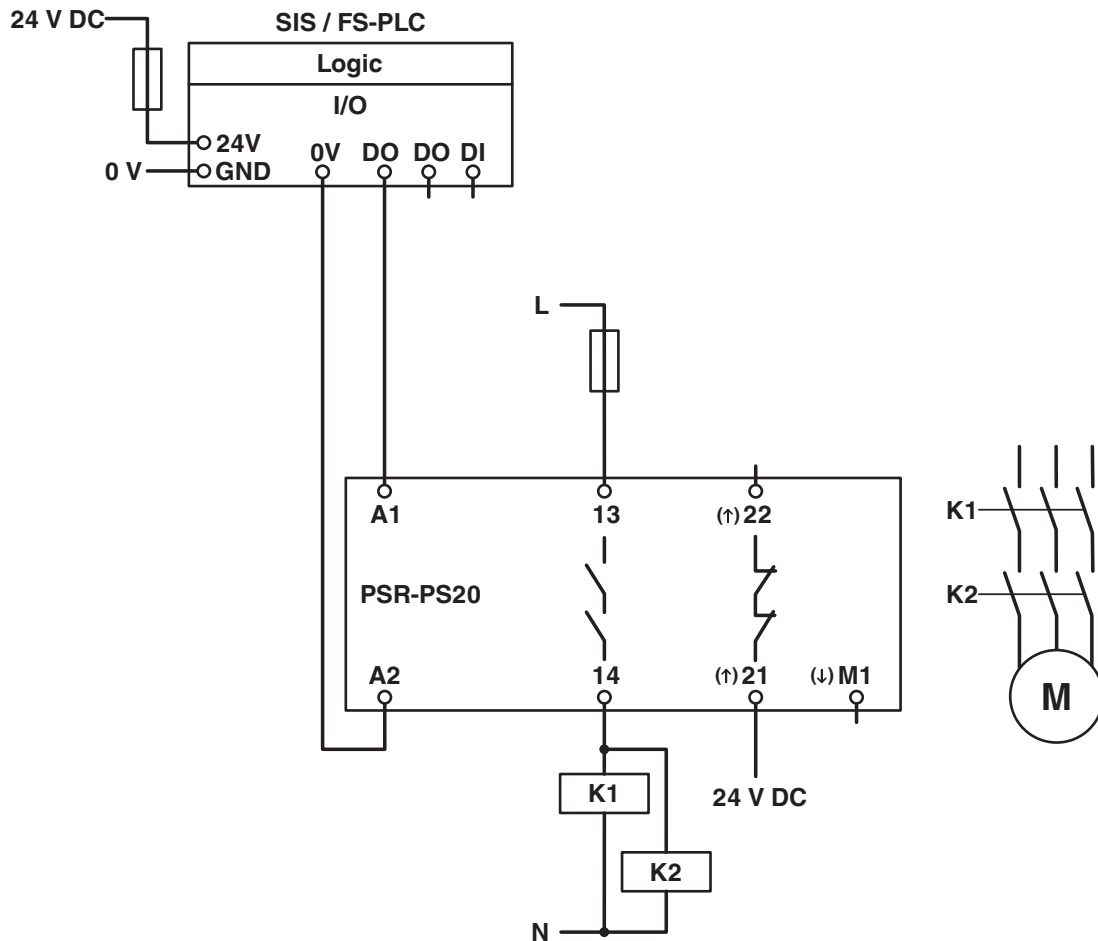
# PSR-PS20-1NO-1NC-24DC-SC - Przełącznik sprzęgający

2700356

<https://www.phoenixcontact.com/pl/produkty/2700356>

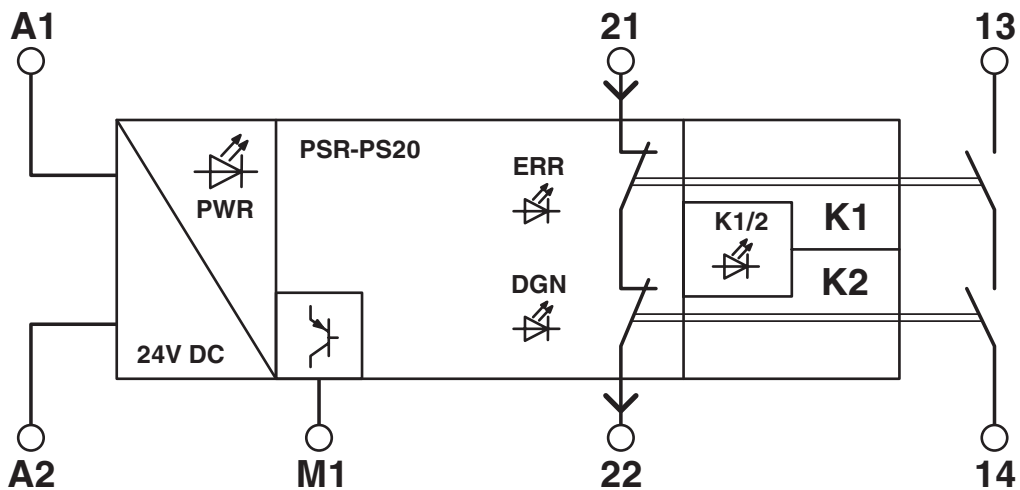
## Rysunki

Schemat



Przykład zastosowania

Schemat blokowy



Schemat blokowy

# PSR-PS20-1NO-1NC-24DC-SC - Przekaznik sprzęgający



2700356

<https://www.phoenixcontact.com/pl/produkty/2700356>

## Dopuszczenia

To download certificates, visit the product detail page: <https://www.phoenixcontact.com/pl/produkty/2700356>



**DNV GL**

ID dopuszczenia: TAA00002VZ



**Functional Safety**

ID dopuszczenia: 44 780 13755203



**Functional Safety**

ID dopuszczenia: 44 205 13755205



**cULus Listed**

ID dopuszczenia: E140324



**IECEx**

ID dopuszczenia: IECEx ULD 22.0037X



**ATEX**

ID dopuszczenia: UL 22 ATEX 2912X



**cULus Listed**

ID dopuszczenia: E360692



**CCC**

ID dopuszczenia: 2022122304115695

# PSR-PS20-1NO-1NC-24DC-SC - Przekaznik sprzegajacy



2700356

<https://www.phoenixcontact.com/pl/produkty/2700356>

## Klasyfikacje

### ECLASS

ECLASS-13.0

27371819

### ETIM

ETIM 9.0

EC001449

### UNSPSC

UNSPSC 21.0

39122200

# PSR-PS20-1NO-1NC-24DC-SC - Przekaznik sprzegajacy



2700356

<https://www.phoenixcontact.com/pl/produkty/2700356>

## Environmental product compliance

### EU RoHS

Spełnia wymagania dyrektywy RoHS	Tak
zwolnienia/wyłączenia, o ile są znane	7(a), 7(c)-I

### China RoHS

Environment friendly use period (EFUP)	EFUP-50
	Tabela deklaracji zgodnie z chińskimi przepisami RoHS dla danego artykułu jest dostępna w materiałach do pobrania na stronie artykułu w punkcie „Deklaracja producenta”. Dla wszystkich artykułów z EFUP-E tabela deklaracji zgodnie z chińskimi przepisami RoHS nie jest potrzebna i nie jest wystawiana.

### EU REACH SVHC

Informacja o substancji z listy kandydackiej REACH (nr CAS)	Lead(nr CAS: 7439-92-1)
SCIP	c1b16ea8-35eb-4ce7-b131-533eac3d3e32

Phoenix Contact 2025 © - Wszelkie prawa zastrzeżone

<https://www.phoenixcontact.com>

PHOENIX CONTACT Sp. z o.o.  
ul. Bierutowska 57-59, Budynek nr 3/A  
51-317 Wrocław  
71/ 39 80 410  
[pxcpl@phoenixcontact.pl](mailto:pxcpl@phoenixcontact.pl)