

# AXL F BK ETH - Bramka magistrali



2688459

<https://www.phoenixcontact.com/pl/produkty/2688459>

Dane zawarte w tym dokumencie PDF zostały wygenerowane z naszego katalogu online. Kompletne dane znajdują się w dokumentacji użytkownika. Obowiązują ogólne warunki użytkowania dla materiałów pobieranych.



Axioline F, Łącznik magistrali, Modbus/TCP (UDP), Gniazdo RJ45, prędkość transmisji w magistrali lokalnej: 100 Mb/s, stopień ochrony: IP20, wraz z modulem gniazda magistrali i Axioline F wtykiem

## Opis produktu

Bramka magistrali jest używana w sieci Modbus/TCP (UDP). Bramka magistrali stanowi element łączący z systemem we/wy Axioline F i podłączonymi do niego przemysłowymi sygnałami we/wy. Do łącznika magistralnego można podłączyć nawet 63 urządzenia Axioline F.

## Korzyści

- 2 porty Ethernet (ze zintegrowanym switchem)
- Szybkość transmisji 10 Mb/s i 100 Mb/s
- Obrotowy przełącznik kodujący do ustawiania nadawania adresu IP i innych funkcji
- Możliwość aktualizacji oprogramowania układowego
- Czas pracy w łączniku magistralnym możliwy do pominięcia (ok. 0  $\mu$ s) (przy Modbus/UDP)
- Typowy czas cyklu magistrali lokalnej Axioline F ok. 10  $\mu$ s
- Zarządzanie z poziomu przeglądarki internetowej
- Bezpieczeństwo w sieci: możliwość wyłączenia portu za pomocą zarządzania z poziomu przeglądarki (od wersji oprogramowania sprzętowego 1.31)
- Obsługuje Axioline Smart Element
- Obsługuje pasywne Smart Element (od wersji oprogramowania sprzętowego 1.30)
- Obsługuje IOL-CONF (od wersji oprogramowania sprzętowego 1.30)
- Obsługuje Diag+

## Dane handlowe

Numer artykułu	2688459
Jednostka opakowania	1 Szt.
Minimalne zamówienie	1 Szt.
Klucz sprzedaży	DRI21B
Klucz produktu	DRI21B
GTIN	4046356710770
Waga jednej sztuki (z opakowaniem)	211,5 g
Waga jednej sztuki (bez opakowania)	177 g
Numer taryfy celnej	85176200
Kraj pochodzenia	DE

## Dane techniczne

### Wymiary

Rysunek wymiarowy	
Szerokość	45 mm
Wysokość	126,1 mm
Głębokość	74 mm
Informacja dotycząca wymiarów	Głębokość obowiązuje w przypadku używania szyny nośnej TH 35-7.5 (wg EN 60715).

### Wskazówki

#### Wskazówka dotycząca zastosowania

Wskazówka dotycząca zastosowania	Wyłącznie do użytku przemysłowego
----------------------------------	-----------------------------------

### Interfejsy

#### Modbus/TCP (UDP)

Liczba interfejsów	2
Rodzaj przyłącza	Gniazdo RJ45
Informacja na temat rodzaju przyłącza	Autonegocjacja i autokrosowanie
Szybkość transmisji	10/100 MBit/s (półdupleks lub pełny duplex (automatyczna identyfikacja, opcjonalnie nastawiana ręcznie))
Fizyka transmisji	Ethernet za pomocą skrętki dwużyłowej i wtyków RJ45

#### Axioline F magistrala lokalna

Liczba interfejsów	1
Rodzaj przyłącza	Moduł gniazda magistrali
Szybkość transmisji	100 Mb/s

#### Serwis

Liczba interfejsów	1
Rodzaj przyłącza	USB typu C (od wersji sprzętu 05) Micro USB typ B (do wersji sprzętu 04)

### Właściwości systemu

#### Granice systemu

Liczba obsługiwanych uczestników	maks. 63 (na stację)
Ilość możliwych do przyłączenia uczestników magistrali lokalnej	maks. 63

## Właściwości produktu

Typ produktu	Komponent I/O
Rodzina produktów	Axioline F
Konstrukcja	modułowy
Pozycja montażu	dowolnie (zwracać uwagę na redukcję obciążalności temperatury)
Zakres dostawy	wraz z modulem gniazda magistrali i Axioline F wtykiem

## Właściwości izolacji

Kategoria przepięciowa	II (IEC 60664-1, EN 60664-1)
Stopień zanieczyszczenia	2 (IEC 60664-1, EN 60664-1)

## Parametry elektryczne

Maksymalna utrata mocy w warunkach znamionowych	3,6 W
---	-------

Potencjały: Zasilanie napięcia logiki  $U_L$  (z  $U_L$  jest wytwarzane napięcie magistrali lokalnej Axioline F  $U_{magistrala}$ )

Napięcie zasilania	24 V DC
Zakres napięcia zasilania	19,2 V DC ... 30 V DC (łącznie ze wszystkimi tolerancjami, łącznie z tętnieniem)
Pobór prądu	maks. 583 mA (2,0 A w $U_{magistrala}$ , $U_L = 24$ V, do HW 04) maks. 670 mA (2,5 A w $U_{magistrala}$ , $U_L = 24$ V, od HW 05)
Układ ochronny	Ochrona przed przepięciami; elektroniczne Zabezpieczenie przed pomyleniem biegunów; elektroniczne

Potencjały: Zasilanie magistrali lokalnej Axioline F ( $U_{Bus}$ )

Napięcie zasilania	5 V DC (przez moduł gniazda magistr.)
Zasilanie	maks. 2 A (do wersji sprzętu 04) maks. 2,5 A (od wersji sprzętu 05)

Separacja galwaniczna/izolacja zakresów napięcia

Napięcie probiercze: Interfejs Ethernet 1 / interfejs Ethernet 2	1500 V AC, 50 Hz, 1 min
Napięcie probiercze: Interfejs Ethernet 1 / zasilanie 24 V napięcia logiki ( $U_L$ )	1500 V AC, 50 Hz, 1 min
Napięcie probiercze: Interfejs Ethernet 2 / zasilanie 24 V napięcia logiki ( $U_L$ )	1500 V AC, 50 Hz, 1 min
Napięcie probiercze: Interfejs Ethernet 1 / uziemienie funkcyjne	1500 V AC, 50 Hz, 1 min
Napięcie probiercze: Interfejs Ethernet 2 / uziemienie funkcyjne	1500 V AC, 50 Hz, 1 min
Napięcie probiercze: Zasilanie 24 V napięcia logiki ( $U_L$ ) / uziemienie funkcyjne	500 V AC, 50 Hz, 1 min

## Dane przyłączeniowe

### Technika przyłączeniowa

Określenie przyłącza	Wtyczka Axioline F
Informacja na temat rodzaju przyłącza	Należy przestrzegać wytycznych dotyczących przekroju przewodu zawartych w podręczniku użytkownika „Axioline F: System i instalacja”.

## Przyłącze przewodu

Rodzaj przyłącza	zaciski Push-in
Przekrój przewodu sztywnego	0,2 mm <sup>2</sup> ... 1,5 mm <sup>2</sup>
Przekrój przewodu, linka	0,2 mm <sup>2</sup> ... 1,5 mm <sup>2</sup>
Przekrój przewodu AWG	24 ... 16
Długość odizolowania	8 mm

## Wtyczka Axioline F

Rodzaj przyłącza	zaciski Push-in
Informacja na temat rodzaju przyłącza	Należy przestrzegać wytycznych dotyczących przekroju przewodu zawartych w podręczniku użytkownika „Axioline F: System i instalacja”.
Przekrój przewodu sztywnego	0,2 mm <sup>2</sup> ... 1,5 mm <sup>2</sup>
Przekrój przewodu giętkiego	0,2 mm <sup>2</sup> ... 1,5 mm <sup>2</sup>
Przekrój przewodu AWG	24 ... 16
Długość odizolowania	8 mm

## Warunki środowiskowe i żywotność

### Warunki otoczenia

Temperatura otoczenia (praca)	-25 °C ... 60 °C (Pozycja zabudowy: montaż na ścianie na szynie poziomej)
	-25 °C ... 55 °C (Pozycja zabudowy)
Stopień ochrony	IP20
Ciśnienie powietrza (praca)	70 kPa ... 106 kPa (do 3000 m n.p.m.)
Ciśnienie powietrza (składowanie/transport)	70 kPa ... 106 kPa (do 3000 m n.p.m.)
Temperatura otoczenia (składowanie/transport)	-40 °C ... 85 °C
Dopuszczalna wilgotność powietrza (praca)	5 % ... 95 % (bez kondensacji)
Dopuszczalna wilgotność powietrza (składowanie/transport)	5 % ... 95 % (bez kondensacji)

### Normy i przepisy

Klasa ochrony	III (IEC 61140, EN 61140, VDE 0140-1)
---------------	---------------------------------------

### Montaż

Sposób montażu	Montaż na szynie DIN
Pozycja montażu	dowolnie (zwracać uwagę na redukcję obciążalności temperatury)

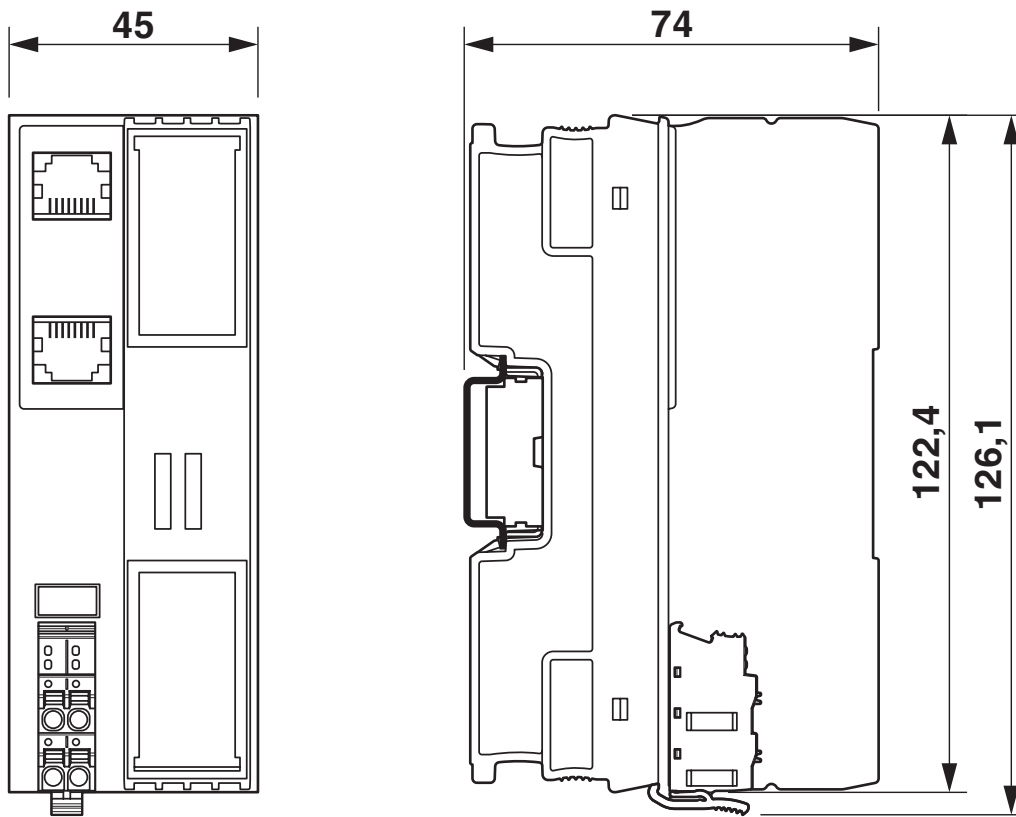
# AXL F BK ETH - Bramka magistrali

2688459

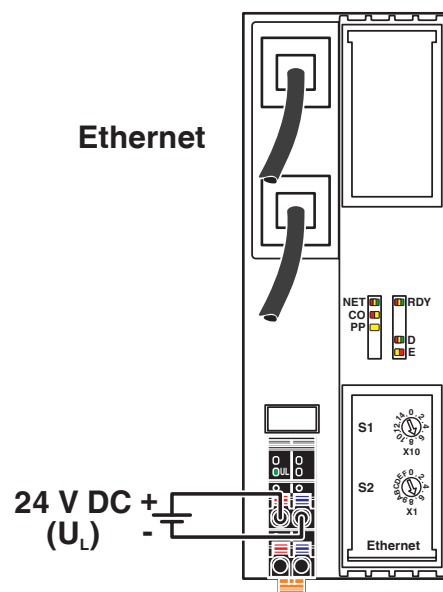
<https://www.phoenixcontact.com/pl/produkty/2688459>

## Rysunki

Rysunek wymiarowy



rysunek złączy

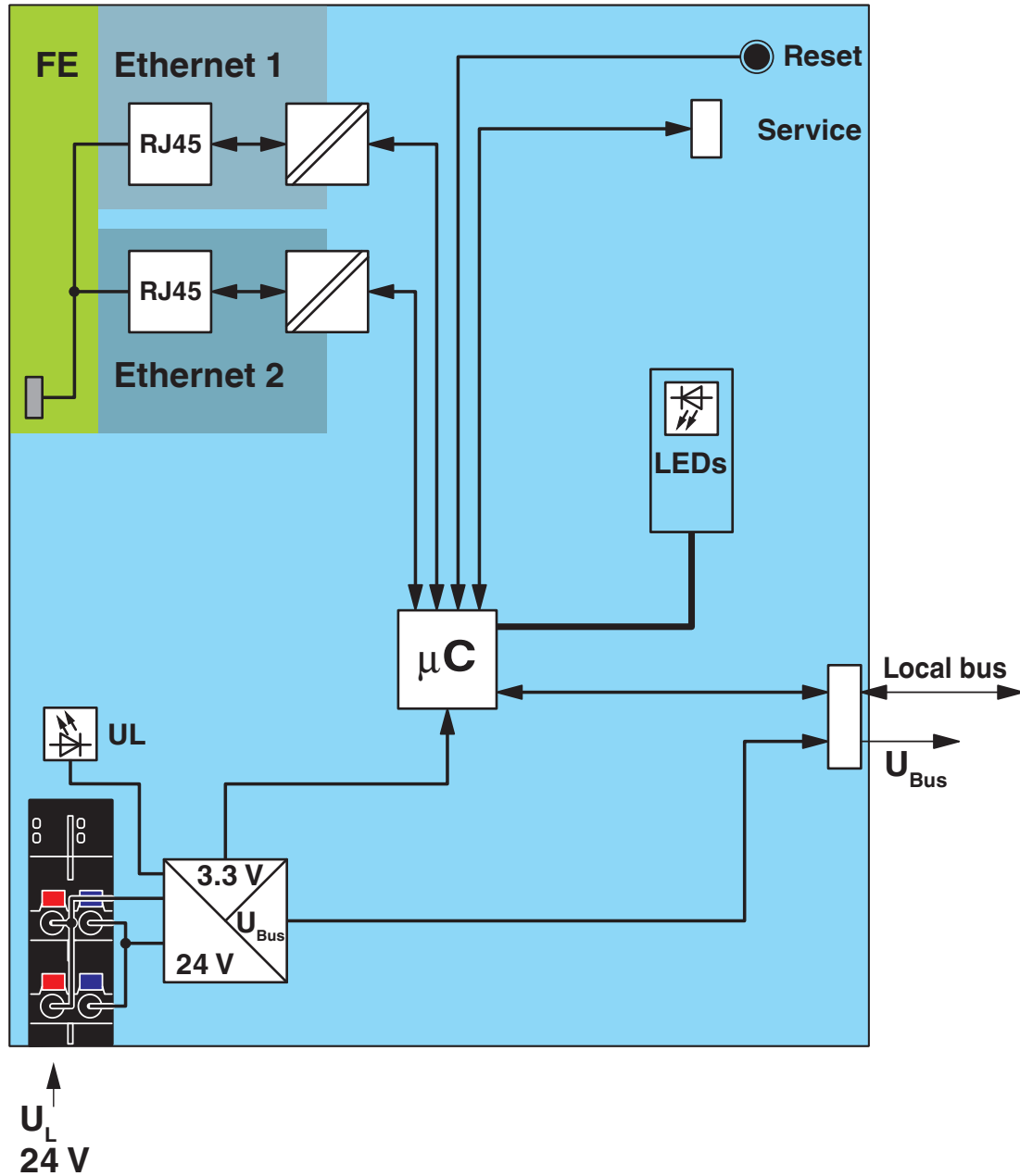


# AXL F BK ETH - Bramka magistrali

2688459

<https://www.phoenixcontact.com/pl/produkty/2688459>

Schemat blokowy



Wewn. przyporządkowanie zacisków

2688459

<https://www.phoenixcontact.com/pl/produkty/2688459>

## Dopuszczenia

🔗 To download certificates, visit the product detail page: <https://www.phoenixcontact.com/pl/produkty/2688459>



**DNV GL**

ID dopuszczenia: TAA00000DF



**LR**

ID dopuszczenia: LR2480202TA-02



**PRS**

ID dopuszczenia: TE/1020/880590/21



**KC**

ID dopuszczenia: MSIP-REI-PCK-2688459

**BSH**

ID dopuszczenia: 840



**RINA**

ID dopuszczenia: ELE008423XG

**ABS**

ID dopuszczenia: 20-2059154-PDA



**cULus Listed**

ID dopuszczenia: E238705



**cULus Listed**

ID dopuszczenia: E238705

# AXL F BK ETH - Bramka magistrali



2688459

<https://www.phoenixcontact.com/pl/produkty/2688459>

## Klasyfikacje

### ECLASS

ECLASS-13.0

27242608

### ETIM

ETIM 9.0

EC001604

### UNSPSC

UNSPSC 21.0

32151600



## Environmental product compliance

### EU RoHS

Spełnia wymagania dyrektywy RoHS	Tak
zwolnienia/wyłączenia, o ile są znane	7(a), 7(c)-I

### China RoHS

Environment friendly use period (EFUP)	EFUP-50
	Tabela deklaracji zgodnie z chińskimi przepisami RoHS dla danego artykułu jest dostępna w materiałach do pobrania na stronie artykułu w punkcie „Deklaracja producenta”. Dla wszystkich artykułów z EFUP-E tabela deklaracji zgodnie z chińskimi przepisami RoHS nie jest potrzebna i nie jest wystawiana.

### EU REACH SVHC

Informacja o substancji z listy kandydackiej REACH (nr CAS)	4,4'-isopropylidenediphenol(nr CAS: 80-05-7)
	Lead(nr CAS: 7439-92-1)
SCIP	e7d7ddf9-9432-4938-bf99-3bdc22ff5909

### EF3.0 Zmiana klimatu

CO2e kg	9,453 kg CO2e
---------	---------------