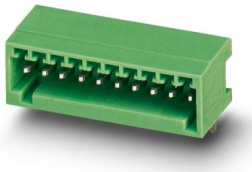


MC 0,5/ 6-G-2,5 - Gniazdo do PCB

1881480

<https://www.phoenixcontact.com/pl/produkty/1881480>

Dane zawarte w tym dokumencie PDF zostały wygenerowane z naszego katalogu online. Kompletne dane znajdują się w dokumentacji użytkownika. Obowiązują ogólne warunki użytkowania dla materiałów pobieranych.



Gniazdo do PCB, przekrój znamionowy: 0,5 mm², kolor: zielony, prąd znamionowy: 4 A, napięcie znamionowe (III/2): 160 V, powierzchnia styku: Sn, sposób połączenia styku: Pin, liczba potencjałów: 6, liczba rzędów: 1, liczba biegunów: 6, ilość przyłączy: 6, rodzina produktów: MC 0,5/...-G, raster: 2,5 mm, montaż: Lutowanie na fali, kierunek przyłączenia przewód/płytką: 0 °, układ pinów: Liniowe ustawienie kołków, długość pinu [P]: 3,8 mm, liczba pinów lutowniczych na każdy potencjał: 1, system wtyków: COMBICON FK-MC 0,5, Ustawienie przodu wtyku: Standard, blokada: bez, rodzaj mocowania: bez, rodzaj opakowania: zapakowany w karton

Korzyści

- Popularna zasada montażu umożliwia ogólnoswiatowe zastosowanie

Dane handlowe

Numer artykułu	1881480
Jednostka opakowania	50 Szt.
Minimalne zamówienie	50 Szt.
Klucz sprzedaży	AAASAA
Klucz produktu	AAASAA
GTIN	4017918156725
Waga jednej sztuki (z opakowaniem)	1,527 g
Waga jednej sztuki (bez opakowania)	1,25 g
Numer taryfy celnej	85366930
Kraj pochodzenia	DE

MC 0,5/ 6-G-2,5 - Gniazdo do PCB



1881480

<https://www.phoenixcontact.com/pl/produkty/1881480>

Dane techniczne

Właściwości produktu

Typ produktu	Gniazdo do PCB
Rodzina produktów	MC 0,5/...-G
Linia produktowa	COMBICON Connectors XS
Konstrukcja	Standard
Liczba biegunów	6
Raster	2,5 mm
Ilość przyłączy	6
Liczba rzędów	1
Liczba potencjałów	6
Kołnierz mocujący	bez
Pinlayout	Liniowe ustawienie kołków
Liczba pinów lutowniczych na każdy potencjał	1

Parametry elektryczne

Właściwości

Prąd znamionowy I_N	4 A
Napięcie znamionowe U_N	160 V
Opór przejścia	2 mΩ
Napięcie znamionowe (III/3)	80 V
Znamionowe napięcie udarowe (III/3)	1,5 kV
Napięcie znamionowe (III/2)	160 V
Znamionowe napięcie udarowe (III/2)	2,5 kV
Napięcie znamionowe (II/2)	320 V
Znamionowe napięcie udarowe (II/2)	2,5 kV

Montaż

Sposób montażu	Lutowanie na fali
Pinlayout	Liniowe ustawienie kołków

Dane materiału

Dane materiałowe - obudowa

Wskazówka	Zgodność z WEEE/RoHS, bez węgla wg IEC 60068-2-82/JEDEC JESD 201
materiał styku	Stop miedzi
Jakość powierzchni	ocynowanie galwaniczne
Powierzchnia metalowa w obszarze połączenia (warstwa wierzchnia)	Cyna (3 - 5 μm Sn)
Powierzchnia metalowa w obszarze połączenia (warstwa pośrednia)	Nikiel (1 - 3 μm Ni)
Powierzchnia metalowa w obszarze lutowania (warstwa wierzchnia)	Cyna (3 - 5 μm Sn)

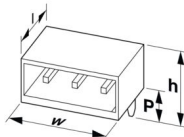
MC 0,5/ 6-G-2,5 - Gniazdo do PCB

1881480

<https://www.phoenixcontact.com/pl/produkty/1881480>

Powierzchnia metalowa w obszarze lutowania (warstwa pośrednia)	Nikiel (1 - 3 μ m Ni)
Dane materiałowe - obudowa	
Kolor (Obudowa)	zielony (6021)
Materiał izolacyjny	PA
Grupa materiału izolacyjnego	I
CTI wg IEC 60112	600
Klasa palności wg UL 94	V0
Badanie rozżarzonym drutem palności płomieniem materiałów wg EN 60695-2-12	850
Badanie rozżarzonym drutem zapalności materiałów wg EN 60695-2-13	775
Temperatura próby wciskania kulki wg EN 60695-10-2	125 °C

Wymiary

Rysunek wymiarowy	
Raster	2,5 mm
Szerokość [w]	16,9 mm
Wysokość [h]	11,9 mm
Długość [l]	10,1 mm
Wysokość	8,1 mm
Długość kołka lutowniczego [P]	3,8 mm
Wymiary kołka	0,8 x 0,8 mm

Konstrukcja PCB

Średnica otworu	1,2 mm
-----------------	--------

Próby mechaniczne

Kontrola wizualna

Specyfikacja pomiarowa	DIN EN 60512-1-1:2003-01
Wynik	Badanie zakończone wynikiem pozytywnym

Kontrola wymiarów

Specyfikacja pomiarowa	DIN EN 60512-1-2:2003-01
Wynik	Badanie zakończone wynikiem pozytywnym

Wytrzymałość napisów

Specyfikacja pomiarowa	DIN EN 60068-2-70:1996-07
Wynik	Badanie zakończone wynikiem pozytywnym

Polaryzacja i kodowanie

MC 0,5/ 6-G-2,5 - Gniazdo do PCB



1881480

<https://www.phoenixcontact.com/pl/produkty/1881480>

Specyfikacja pomiarowa	DIN EN 60512-13-5:2006-11
Wynik	Badanie zakończone wynikiem pozytywnym

Mocowanie styków podczas pracy

Specyfikacja pomiarowa	DIN EN 60512-15-1:2009-03
Mocowanie styków podczas pracy Wymaganie >20 N	Badanie zakończone wynikiem pozytywnym

Siły wtykania/wyciągania

Wynik	Badanie zakończone wynikiem pozytywnym
Liczba cykli	25
Siła wtykania na biegun ok.	8 N
Siła wyciągania na biegun ok.	6 N

Badania elektryczne

Badanie termiczne | Grupa badań C

Specyfikacja pomiarowa	DIN EN 60512-5-1:2003-01
Sprawdzona liczba pinów	12

Rezystancja izolacji

Specyfikacja pomiarowa	DIN EN 60512-3-1:2003-01
Rezystancja izolacji sąsiednich biegunów	> 5 MΩ

Odstępy izolacyjne powietrzne i powierzchniowe |

Specyfikacja pomiarowa	DIN EN 60664-1 (VDE 0110-1):2008-01
Grupa materiału izolacyjnego	I
Odporność na prądy pelzające (DIN EN 60112 (VDE 0303-11))	CTI 600
Znamionowe napięcie izolacji (III/3)	80 V
Znamionowe napięcie udarowe (III/3)	1,5 kV
minimalny odstęp izolacyjny powietrzny - pole niejednorodne (III/3)	0,8 mm
minimalny odstęp izolacyjny powierzchniowy (III/3)	1,7 mm
Znamionowe napięcie izolacji (III/2)	160 V
Znamionowe napięcie udarowe (III/2)	2,5 kV
minimalny odstęp izolacyjny powietrzny - pole niejednorodne (III/2)	1,5 mm
minimalny odstęp izolacyjny powierzchniowy (III/2)	1,5 mm
Znamionowe napięcie izolacji (II/2)	320 V
Znamionowe napięcie udarowe (II/2)	2,5 kV
minimalny odstęp izolacyjny powietrzny - pole niejednorodne (II/2)	1,5 mm
minimalny odstęp izolacyjny powierzchniowy (II/2)	1,6 mm

Warunki środowiskowe i żywotność

Badanie odporności na drgania

Specyfikacja pomiarowa	DIN EN 60068-2-6 (VDE 0468-2-6):2008-10
------------------------	---

MC 0,5/ 6-G-2,5 - Gniazdo do PCB



1881480

<https://www.phoenixcontact.com/pl/produkty/1881480>

Częstotliwość	10 - 150 - 10 Hz
Prędkość przesuwu	1 oktawa/min
Amplituda	0,35 mm (10 Hz ... 60,1 Hz)
Przyspieszenie	5g (60,1 Hz ... 150 Hz)
Czas pomiaru na oś	2,5 h
Kierunki pomiaru	Oś X, Y i Z

Badanie trwałości

Specyfikacja pomiarowa	DIN EN 60512-9-1 (VDE 0687-512-9-1):2010-12
Znamionowe napięcie impulsowe na wysokości morza	2,95 kV
Rezystancja styku R ₁	2 mΩ
Rezystancja styku R ₂	2,2 mΩ
Liczba cykli podłączenia-odłączenia	25
Rezystancja izolacji sąsiednich biegunów	> 5 MΩ

Test klimatyczny

Specyfikacja pomiarowa	DIN EN ISO 6988:1997-03
Obciążenie korozyjne	0,2 dm ³ SO ₂ na 300 dm ³ /40 °C/1 cykl
Obciążenie wysoką temperaturą	100 °C/168 h
Napięcie przemiennie wytrzymywane	1,39 kV

Warunki otoczenia

Temperatura otoczenia (praca)	-40 °C ... 100 °C (W zależności od krzywej redukccyjnej)
Temperatura otoczenia (składowanie/transport)	-40 °C ... 70 °C
Względna wilgotność powietrza (składowanie/transport)	30 % ... 70 %
Temperatura otoczenia (montaż)	-5 °C ... 100 °C

Dane opakowania

Rodzaj opakowania	zapakowany w karton
-------------------	---------------------

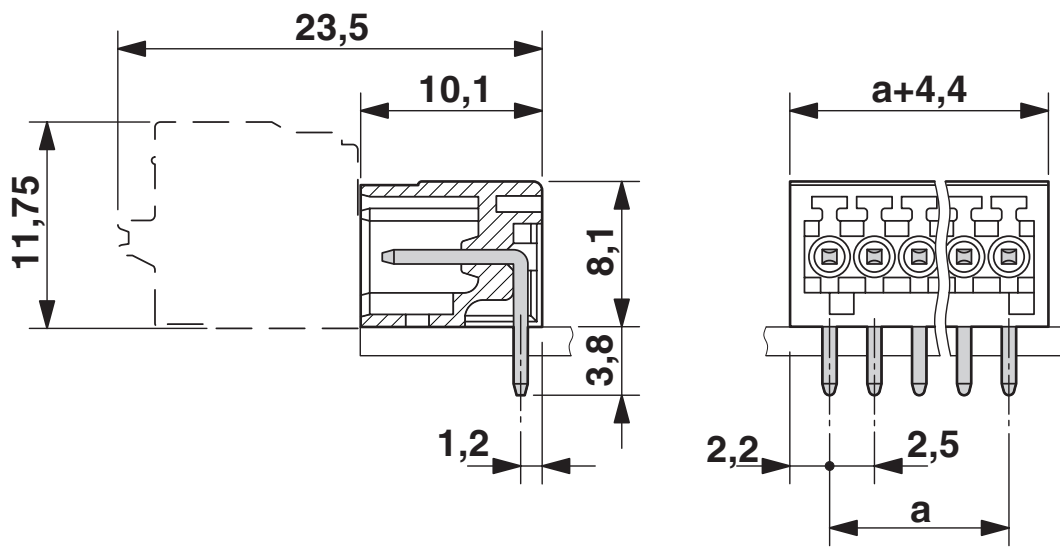
MC 0,5/ 6-G-2,5 - Gniazdo do PCB

1881480

<https://www.phoenixcontact.com/pl/produkty/1881480>

Rysunki

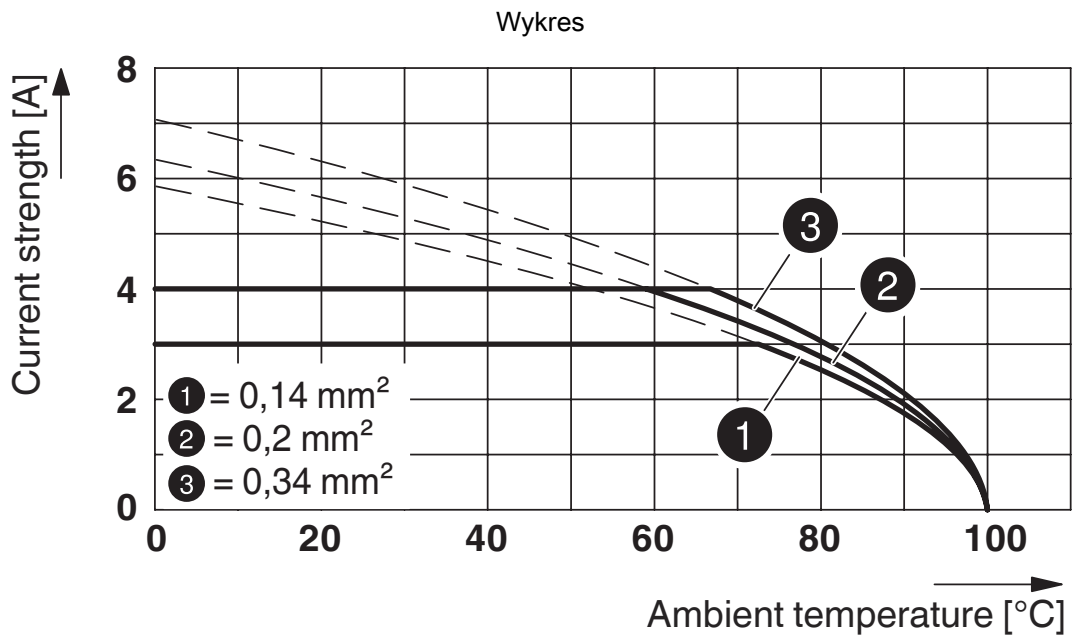
Rysunek wymiarowy



Wykres



Typ: FK-MC 0,5/...-ST-2,5 z MC 0,5/...-G-2,5



Typ: FK-MC 0,5/...-ST-2,5 z MC 0,5/...-G-2,5

Otworowanie/geometria płytek lutowniczych



MC 0,5/ 6-G-2,5 - Gniazdo do PCB





1881480

<https://www.phoenixcontact.com/pl/produkty/1881480>

Dopuszczenia

To download certificates, visit the product detail page: <https://www.phoenixcontact.com/pl/produkty/1881480>

 cULus Recognized ID dopuszczenia: E60425-19990913				
	Napięcie znamionowe U_N	Prąd znamionowy I_N	Przekrój AWG	Przekrój mm^2
Usegroup B				
	125 V	4 A	-	-

 Ekspertyza z kontrolą produkcji VDE ID dopuszczenia: 40013394				
	Napięcie znamionowe U_N	Prąd znamionowy I_N	Przekrój AWG	Przekrój mm^2
	80 V	4 A	-	-

MC 0,5/ 6-G-2,5 - Gniazdo do PCB

1881480

<https://www.phoenixcontact.com/pl/produkty/1881480>



Klasyfikacje

ECLASS

ECLASS-13.0

27460201

ETIM

ETIM 9.0

EC002637

UNSPSC

UNSPSC 21.0

39121400

MC 0,5/ 6-G-2,5 - Gniazdo do PCB



1881480

<https://www.phoenixcontact.com/pl/produkty/1881480>

Environmental product compliance

EU RoHS

Spełnia wymagania dyrektywy RoHS	Tak, Brak zwolnień/wyłączeń
----------------------------------	-----------------------------

China RoHS

Environment friendly use period (EFUP)	EFUP-E
	Brak substancji niebezpiecznych powyżej wartości granicznych

EU REACH SVHC

Informacja o substancji z listy kandydackiej REACH (nr CAS)	Brak substancji o stężeniu masowym powyżej 0,1%
---	---

EF3.0 Zmiana klimatu

CO2e kg	0,015 kg CO2e
---------	---------------

Phoenix Contact 2025 © - Wszelkie prawa zastrzeżone
<https://www.phoenixcontact.com>

PHOENIX CONTACT Sp. z o.o.
ul. Bierutowska 57-59, Budynek nr 3/A
51-317 Wrocław
71/ 39 80 410
pxcpl@phoenixcontact.pl