

IC 2,5/ 5-ST-5,08 - Złącze do PCB



1786200

<https://www.phoenixcontact.com/pl/produkty/1786200>

Dane zawarte w tym dokumencie PDF zostały wygenerowane z naszego katalogu online. Kompletne dane znajdują się w dokumentacji użytkownika. Obowiązują ogólne warunki użytkowania dla materiałów pobieranych.



Złącze do PCB, przekrój znamionowy: 2,5 mm², kolor: zielony, prąd znamionowy: 12 A, napięcie znamionowe (III/2): 320 V, powierzchnia styku: Sn, sposób połączenia styku: Pin, liczba potencjałów: 5, liczba rzędów: 1, liczba biegunów: 5, ilość przyłączy: 5, rodzina produktów: IC 2,5/...-ST, raster: 5,08 mm, rodzaj przyłącza: Zacisk śrubowy z tuleją zaciskową, kształt gniazda śruby: L Nacięcie wzdluzne, kierunek przyłączania przewód/plytka: 0 °, zaczepek: - bez zatrzasku, system wtyków: COMBICON MSTB 2,5, blokada: bez, rodzaj mocowania: bez, rodzaj opakowania: zapakowany w karton

Korzyści

- Popularna zasada przyłączenia umożliwia ogólnoświatowe zastosowanie
- Łatwa wymiana płytek drukowanych dzięki wtykanym podzespołom
- Odwrócony wtyk ze stykami męskimi dla zabezpieczonych przed dotknięciem palcami wyjść urządzeń lub do swobodnych połączeń kabel-kabel
- Można zestawiać z rodziną MSTB 2,5
- Nieznaczne nagrzewanie dzięki najwyższej sile kontaktowej

Dane handlowe

Numer artykułu	1786200
Jednostka opakowania	50 Szt.
Minimalne zamówienie	50 Szt.
Klucz sprzedaży	AACADA
Klucz produktu	AACADA
GTIN	4017918042356
Waga jednej sztuki (z opakowaniem)	8,744 g
Waga jednej sztuki (bez opakowania)	8,673 g
Numer taryfy celnej	85366990
Kraj pochodzenia	DE

IC 2,5/ 5-ST-5,08 - Złącze do PCB



1786200

<https://www.phoenixcontact.com/pl/produkty/1786200>

Dane techniczne

Właściwości produktu

Typ produktu	Złącze do PCB
Rodzina produktów	IC 2,5/...ST
Linia produktowa	COMBICON Connectors M
Konstrukcja	odwrócone
Liczba biegunów	5
Raster	5,08 mm
Ilość przyłączy	5
Liczba rzędów	1
Liczba potencjałów	5
Kołnierz mocujący	bez

Parametry elektryczne

Właściwości

Prąd znamionowy I_N	12 A
Napięcie znamionowe U_N	320 V
Opór przejścia	2,9 mΩ
Napięcie znamionowe (III/3)	250 V
Znamionowe napięcie udarowe (III/3)	4 kV
Napięcie znamionowe (III/2)	320 V
Znamionowe napięcie udarowe (III/2)	4 kV
Napięcie znamionowe (II/2)	630 V
Znamionowe napięcie udarowe (II/2)	4 kV

Dane przyłączeniowe

Technika przyłączeniowa

Konstrukcja	odwrócone
System złączy	COMBICON MSTB 2,5
Przekrój znamionowy	2,5 mm ²
Sposób połączenia styku	Pin

Blokada

Rodzaj rygla	bez
Kołnierz mocujący	bez

Przyłącze przewodu

Rodzaj przyłącza	Zacisk śrubowy z tuleją zaciskową
Kierunek przyłączania przewodów/płytki	0 °
Przekrój przewodu sztywnego	0,2 mm ² ... 2,5 mm ²
Przekrój przewodu giętkiego	0,2 mm ² ... 2,5 mm ²
Przekrój przewodu AWG	24 ... 12

IC 2,5/ 5-ST-5,08 - Złącze do PCB



1786200

<https://www.phoenixcontact.com/pl/produkty/1786200>

Przekrój przewodu giętkiego z tulejką bez płaszczka z tworzywa	0,25 mm ² ... 2,5 mm ²
Przekrój przewodu giętkiego z tulejką z płaszczem z tworzywa	0,25 mm ² ... 2,5 mm ²
2 przewody o takim samym przekroju, sztywne	0,2 mm ² ... 1 mm ²
2 przewody o takim samym przekroju, giętkie	0,2 mm ² ... 1,5 mm ²
2 przewody typu linka o takim samym przekroju z tulejką z tworzywa sztucznego	0,25 mm ² ... 1 mm ²
2 przewody o takim samym przekroju z tulejką TWIN z tworzywa sztucznego	0,5 mm ² ... 1,5 mm ²
Sprawdzian trzypięniowy a x b / średnica	2,8 mm x 2,0 mm / 2,4 mm
Długość odizolowania	7 mm
Rodzaj gniazda / ła śruby	Nacięcie wzdłużne (L)
Moment dokręcania	0,5 Nm ... 0,6 Nm

Dane tulejek nieizolowanych

zalecana praska zaciskowa	1212034 CRIMPFOX 6
---------------------------	--------------------

Dane tulejek izolowanych

zalecana praska zaciskowa	1212034 CRIMPFOX 6
---------------------------	--------------------

Dane materiału

Dane materiałowe - obudowa

Wskazówka	Zgodność z WEEE/RoHS, bez węgla wg IEC 60068-2-82/JEDEC JESD 201
materiał styku	Stop miedzi
Jakość powierzchni	ocynowanie galwaniczne
Powierzchnia metalowa w punkcie połączeniowym (warstwa wierzchnia)	Cyna (5 - 7 μm Sn)
Powierzchnia metalowa w punkcie połączeniowym (warstwa pośrednia)	Nikiel (2 - 3 μm Ni)
Powierzchnia metalowa w obszarze połączenia (warstwa wierzchnia)	Cyna (5 - 7 μm Sn)
Powierzchnia metalowa w obszarze połączenia (warstwa pośrednia)	Nikiel (2 - 3 μm Ni)

Dane materiałowe - obudowa

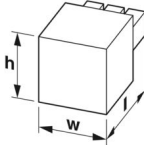
Kolor (Obudowa)	zielony (6021)
Materiał izolacyjny	PA
Grupa materiału izolacyjnego	I
CTI wg IEC 60112	600
Klasa palności wg UL 94	V0
Badanie rozżarzonym drutem palności płomieniem materiałów wg EN 60695-2-12	850
Badanie rozżarzonym drutem zapalności materiałów wg EN 60695-2-13	775
Temperatura próby wciskania kulki wg EN 60695-10-2	125 °C

Wymiary

IC 2,5/ 5-ST-5,08 - Złącze do PCB

1786200

<https://www.phoenixcontact.com/pl/produkty/1786200>

Rysunek wymiarowy	
Raster	5,08 mm
Szerokość [w]	26,9 mm
Wysokość [h]	15 mm
Długość [l]	19,2 mm

Wskazówki

Uwaga dotycząca eksploatacji	Złącza wtykowe COMBICON są zgodnie z normą DIN EN 61984 złączami bez mocy łączeniowej (COC). Przy zgodnej z przepisami eksploatacji nie wolno ich podłączać ani odłączać pod napięciem i obciążeniem.
------------------------------	---

Próby mechaniczne

Próba uszkodzenia i poluzowania przewodu

Specyfikacja pomiarowa	DIN EN 60999-1 (VDE 0609-1):2000-12
Wynik	Badanie zakończone wynikiem pozytywnym

Próba wyciągania

Specyfikacja pomiarowa	DIN EN 60999-1 (VDE 0609-1):2000-12
Przekrój przewodu/rodzaj przewodu/siła ciągnąca wartość zadana/wartość rzeczywista	0,2 mm ² / sztywny / > 10 N
	0,2 mm ² / giętki / > 10 N
	2,5 mm ² / sztywny / > 50 N
	2,5 mm ² / giętki / > 50 N

Siły wtykania/wyciągania

Specyfikacja pomiarowa	DIN EN 60512-13-2:2006-11
Wynik	Badanie zakończone wynikiem pozytywnym
Liczba cykli	25
Siła wtykania na biegun ok.	8 N
Siła wyciągania na biegun ok.	7 N

Kontrola momentu dokręcenia

Specyfikacja pomiarowa	DIN EN 60999-1 (VDE 0609-1):2000-12
------------------------	-------------------------------------

Wytrzymałość napisów

Specyfikacja pomiarowa	DIN EN 60068-2-70:1996-07
Wynik	Badanie zakończone wynikiem pozytywnym

Polaryzacja i kodowanie

Specyfikacja pomiarowa	DIN EN 60512-13-5:2006-11
Wynik	Badanie zakończone wynikiem pozytywnym

Kontrola wizualna

IC 2,5/ 5-ST-5,08 - Złącze do PCB



1786200

<https://www.phoenixcontact.com/pl/produkty/1786200>

Specyfikacja pomiarowa	DIN EN 60512-1-1:2003-01
Wynik	Badanie zakończone wynikiem pozytywnym

Kontrola wymiarów

Specyfikacja pomiarowa	DIN EN 60512-1-2:2003-01
Wynik	Badanie zakończone wynikiem pozytywnym

Warunki środowiskowe i żywotność

Badanie odporności na drgania

Specyfikacja pomiarowa	DIN EN 60068-2-6 (VDE 0468-2-6):2008-10
Częstotliwość	10 - 150 - 10 Hz
Prędkość przesuwu	1 oktawa/min
Amplituda	0,35 mm (10 Hz ... 60,1 Hz)
Przyspieszenie	5g (60,1 Hz ... 150 Hz)
Czas pomiaru na oś	2,5 h
Kierunki pomiaru	Oś X, Y i Z

Badanie trwałości

Specyfikacja pomiarowa	DIN EN 60512-9-1 (VDE 0687-512-9-1):2010-12
Znamionowe napięcie impulsowe na wysokości morza	4,8 kV
Rezystancja styku R ₁	2,9 mΩ
Rezystancja styku R ₂	3 mΩ
Liczba cykli podłączania-odłączania	25
Rezystancja izolacji sąsiednich biegunów	> 5 MΩ

Test klimatyczny

Specyfikacja pomiarowa	DIN EN ISO 6988:1997-03
Obciążenie korozyjne	0,2 dm ³ SO ₂ na 300 dm ³ /40 °C/1 cykl
Obciążenie wysoką temperaturą	100 °C/168 h
Napięcie przemienne wytrzymywane	2,21 kV

Warunki otoczenia

Temperatura otoczenia (praca)	-40 °C ... 100 °C (W zależności od krzywej redukcyjnej)
Temperatura otoczenia (składowanie/transport)	-40 °C ... 70 °C
Względna wilgotność powietrza (składowanie/transport)	30 % ... 70 %
Temperatura otoczenia (montaż)	-5 °C ... 100 °C

Badania elektryczne

Badanie termiczne | Grupa badań C

Specyfikacja pomiarowa	DIN EN 60512-5-1:2003-01
Sprawdzona liczba pinów	16

Rezystancja izolacji

Specyfikacja pomiarowa	DIN EN 60512-3-1:2003-01
Rezystancja izolacji sąsiednich biegunów	> 5 MΩ

IC 2,5/ 5-ST-5,08 - Złącze do PCB

1786200

<https://www.phoenixcontact.com/pl/produkty/1786200>



Odstępy izolacyjne powietrzne i powierzchniowe |

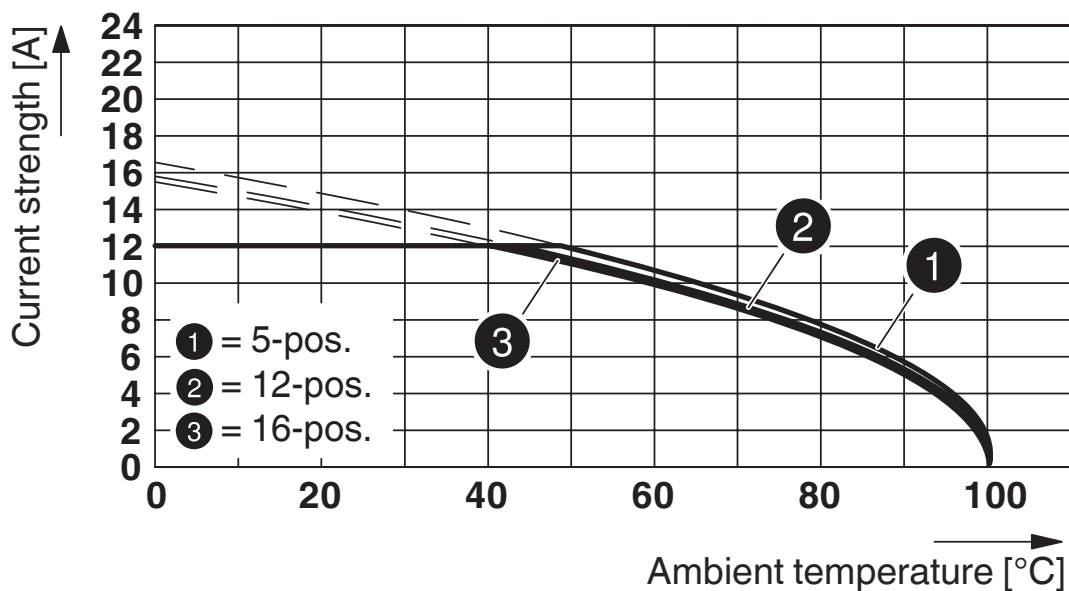
Specyfikacja pomiarowa	DIN EN 60664-1 (VDE 0110-1):2008-01
Grupa materiału izolacyjnego	I
Odporność na prądy pelzające (DIN EN 60112 (VDE 0303-11))	CTI 600
Znamionowe napięcie izolacji (III/3)	250 V
Znamionowe napięcie udarowe (III/3)	4 kV
minimalny odstęp izolacyjny powietrzny - pole niejednorodne (III/3)	3 mm
minimalny odstęp izolacyjny powierzchniowy (III/3)	3,2 mm
Znamionowe napięcie izolacji (III/2)	320 V
Znamionowe napięcie udarowe (III/2)	4 kV
minimalny odstęp izolacyjny powietrzny - pole niejednorodne (III/2)	3 mm
minimalny odstęp izolacyjny powierzchniowy (III/2)	3 mm
Znamionowe napięcie izolacji (II/2)	630 V
Znamionowe napięcie udarowe (II/2)	4 kV
minimalny odstęp izolacyjny powietrzny - pole niejednorodne (II/2)	3 mm
minimalny odstęp izolacyjny powierzchniowy (II/2)	3,2 mm

Dane opakowania

Rodzaj opakowania	zapakowany w karton
-------------------	---------------------

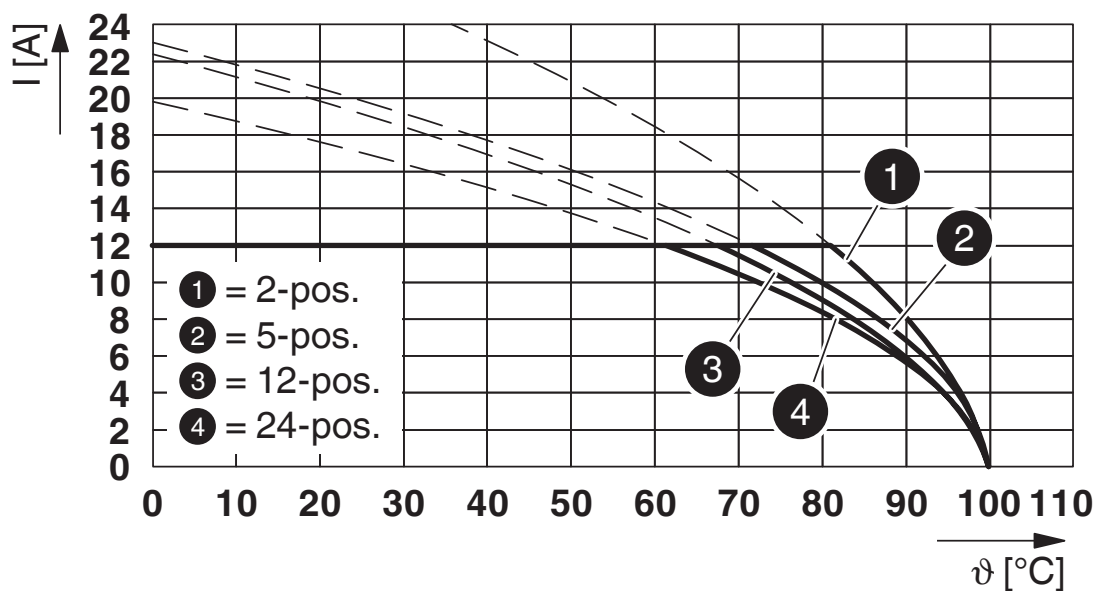
Rysunki

Wykres



Typ: (U)MSTBVK 2,5/...-ST-5,08 z IC 2,5/...-ST-5,08

Wykres



Typ: IC 2,5/...-ST-5,08 z ICV 2,5/...-G-5,08

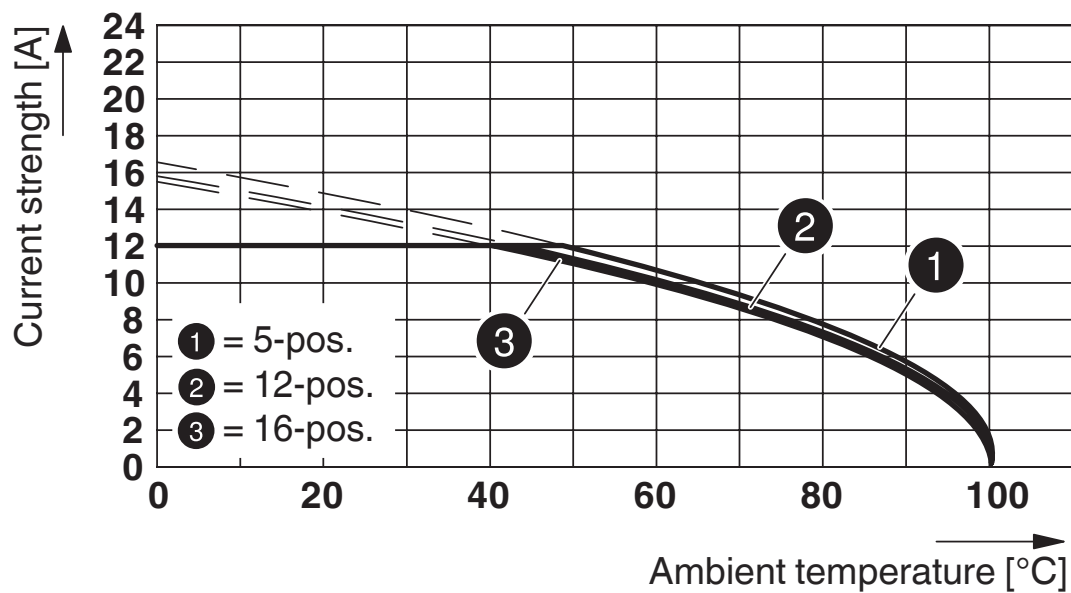
IC 2,5/ 5-ST-5,08 - Złącze do PCB

1786200

<https://www.phoenixcontact.com/pl/produkty/1786200>



Wykres



Typ: (U)MSTBVK 2,5/...-ST-5,08 z IC 2,5/...-ST-5,08

IC 2,5/ 5-ST-5,08 - Złącze do PCB





1786200

<https://www.phoenixcontact.com/pl/produkty/1786200>

Dopuszczenia

To download certificates, visit the product detail page: <https://www.phoenixcontact.com/pl/produkty/1786200>

 CSA ID dopuszczenia: 13631				
	Napięcie znamionowe U_N	Prąd znamionowy I_N	Przekrój AWG	Przekrój mm^2
Usegroup B				
	300 V	10 A	28 - 12	-
Usegroup D				
	300 V	10 A	28 - 12	-

 cULus Recognized ID dopuszczenia: E60425-19931014				
	Napięcie znamionowe U_N	Prąd znamionowy I_N	Przekrój AWG	Przekrój mm^2
Usegroup B				
	250 V	12 A	30 - 12	-
Usegroup D				
	300 V	10 A	30 - 12	-

IC 2,5/ 5-ST-5,08 - Złącze do PCB



1786200

<https://www.phoenixcontact.com/pl/produkty/1786200>

Klasyfikacje

ECLASS

ECLASS-13.0

27460202

ETIM

ETIM 9.0

EC002638

UNSPSC

UNSPSC 21.0

39121400

IC 2,5/ 5-ST-5,08 - Złącze do PCB



1786200

<https://www.phoenixcontact.com/pl/produkty/1786200>

Environmental product compliance

EU RoHS

Spełnia wymagania dyrektywy RoHS	Tak, Brak zwolnień/wyłączeń
----------------------------------	-----------------------------

China RoHS

Environment friendly use period (EFUP)	EFUP-E
	Brak substancji niebezpiecznych powyżej wartości granicznych

EU REACH SVHC

Informacja o substancji z listy kandydackiej REACH (nr CAS)	Brak substancji o stężeniu masowym powyżej 0,1%
---	---

EF3.0 Zmiana klimatu

CO2e kg	0,085 kg CO2e
---------	---------------

Phoenix Contact 2025 © - Wszelkie prawa zastrzeżone
<https://www.phoenixcontact.com>

PHOENIX CONTACT Sp. z o.o.
ul. Bierutowska 57-59, Budynek nr 3/A
51-317 Wrocław
71/ 39 80 410
pxcpl@phoenixcontact.pl