

# SAC-3P-M12Y/2X0,3-PUR/M 8FS - Kabel czujnika/urządzenia wykonawczego



1671331

<https://www.phoenixcontact.com/pl/produkty/1671331>

Dane zawarte w tym dokumencie PDF zostały wygenerowane z naszego katalogu online. Kompletne dane znajdują się w dokumentacji użytkownika. Obowiązują ogólne warunki użytkowania dla materiałów pobieranych.



Kabel czujnika/urządzenia wykonawczego, 3-bieg., PUR bez halogenów, czarno-szary (RAL 7021), Wtyki proste M12, kodowanie: A, na Gniazdo proste M8, kodowanie: A i Gniazdo proste M8, kodowanie: A, długość kabla: 0,3 m

## Dane handlowe

Numer artykułu	1671331
Jednostka opakowania	1 Szt.
Minimalne zamówienie	1 Szt.
Klucz sprzedaży	BF1COA
Klucz produktu	AF1COA
GTIN	4017918135164
Waga jednej sztuki (z opakowaniem)	32,1 g
Waga jednej sztuki (bez opakowania)	32,1 g
Numer taryfy celnej	85444290
Kraj pochodzenia	PL

# SAC-3P-M12Y/2X0,3-PUR/M 8FS - Kabel czujnika/urządzenia wykonawczego



1671331

<https://www.phoenixcontact.com/pl/produkty/1671331>

## Dane techniczne

### Właściwości produktu

Typ produktu	Rozdzielacz z kablem
Zastosowanie	Standard
Liczba biegunów	3
Ilość odejść kablowych	2
Ekranowany	nie
Kodowanie	A

### Właściwości izolacji

Kategoria przepięciowa	II
Stopień zabrudzenia	3

### Dane przyłączeniowe

Moment dokręcania	0,4 Nm (Złącze wtykowe M12)
	0,2 Nm (Złącza wtykowe M8)

### Dane materiału

Klasa palności wg UL 94	HB
Materiał uszczelki	NBR
materiał uchwytu	TPU, trudnozapalny, samogasnący
materiał styku	CuSn
materiał powierzchni styku	Ni/Au
materiał uchwytu styków	TPU GF
Materiał przepustu	Odlew ciśnieniowy, niklowany

### Parametry elektryczne

Rezystancja izolacji	$\geq 100 \text{ M}\Omega$
Napięcie znamionowe $U_N$	48 V AC
	60 V DC
Prąd znamionowy $I_N$	4 A
Napięcie probiercze	2500 V

### Parametry mechaniczne

#### Dane mechaniczne

Liczba cykli wtykania	$\geq 100$
-----------------------	------------

### Sygnalizacja

Wskaźnik stanu	nie
Wskaźnik statusu	nie

### Złącze

# SAC-3P-M12Y/2X0,3-PUR/M 8FS - Kabel czujnika/urządzenia wykonawczego

1671331

<https://www.phoenixcontact.com/pl/produkty/1671331>

## Przyłącze 1

Konstrukcja	Wtyki proste M12
Rodzaj kodowania	A

## Przyłącze 2

Konstrukcja	Gniazdo proste M8
Rodzaj kodowania	A

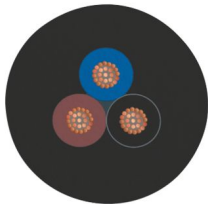
## Przyłącze 3

Konstrukcja	Gniazdo proste M8
Rodzaj kodowania	A

## Kabel/przewód

Długość przewodów	0,3 m
-------------------	-------

## PUR bezhalogenowy czarny [PUR]

Rysunek wymiarowy	
Waga przewodu	18 kg/km
UL AWM Style	20549 / 10493 (80 °C / 300 V)
Liczba biegunów	3
Ekranowany	nie
Typ przewodu	PUR bezhalogenowy czarny [PUR]
Budowa linki przewodu sygnałowego	32x 0,10 mm
przewód sygnałowy AWG	24
Przekrój przewodu	3x 0,25 mm <sup>2</sup> (Przewód sygnałowy)
Średnica żyły łącznie z izolacją	1,17 mm ±0,02 mm
Zewnętrzna średnica przewodu	3,60 mm ±0,15 mm
plaszcz zewnętrzny, materiał	PUR
plaszcz zewnętrzny, kolor	czarno-szary (RAL 7021)
Materiał przewodu	błyszcząca skrętka Cu
materiał izolacji żył	PP
Pojedyncze żyły, kolor	brązowy, niebieski, czarny
Grubość ścianki izolacji	≥ 0,21 mm (Izolacja żył)
Grubość ścianki, plaszcz zewnętrzny	ok. 0,50 mm
skręt całkowity	3 żyły skręcone wzdłuż
Całkowity skok skrętu kabla	40 mm

# SAC-3P-M12Y/2X0,3-PUR/M 8FS - Kabel czujnika/urządzenia wykonawczego



1671331

<https://www.phoenixcontact.com/pl/produkty/1671331>

maksymalny opór przewodu	≤ 78 Ω/km (przy 20 °C)
Rezystancja izolacji	≥ 100 GΩ*km (przy 20 °C)
Napięcie znamionowe kabla	≤ 300 V
Napięcie probiercze	≥ 3000 V
Najmniejszy promień gięcia, ułożenie na stałe	18 mm
najmniejszy promień gięcia, ułożenie ruchome	36 mm
Obciążalność dynamiczna (zginanie)	Cykle gięcia maksymalnie: 10000000, Promień gięcia: 44 mm, Droga procesu: 10 m, szybkość procesu: 3 m/s, Przyspieszenie: 10 m/s <sup>2</sup>
Obciążalność dynamiczna (skręcanie)	Skręcenie: ±180 °/m, Cykle skręcania: ≥2000000, Częstotliwość skręcania: 35 Cykle/min.
Bezhalogenowość	wg DIN VDE 0472 część 815
odporność na rozprzestrzenianie się płomienia	wg UL 758/1581 FT2 DIN EN 60332-2-2 (20 s)
olejoodporność	wg DIN EN 60811-2-1
Pozostała odporność	odporny na hydrolizę i mikroby wysoka odporność na kwasy, ługi i rozpuszczalniki odporne na działanie wody morskiej Warunkowo odporny na promieniowanie UV (wg DIN EN ISO 4892-2-A)
Właściwości szczególne	do łańcuchów kablowych bez silikonu wolny od substancji ingerujących w powłokę lakierniczą
Temperatura otoczenia (praca)	-40 °C ... 80 °C (Kabel, ułożenie stałe) -25 °C ... 80 °C (Kabel, ułożenie ruchome)

## Warunki środowiskowe i żywotność

### Warunki otoczenia

Stopień ochrony	IP65 IP67 IP68
Temperatura otoczenia (praca) (Wtyk / gniazdo)	-25 °C ... 90 °C (Wtyk męski/gniazdo)
Temperatura otoczenia (praca) (Kabel, ułożenie na stałe)	-40 °C ... 80 °C (Kabel, ułożenie stałe)
Temperatura otoczenia (praca) (Kabel, ułożenie ruchome)	-5 °C ... 80 °C (Kabel, ułożenie ruchome)

## Normy i przepisy

### M12

Oznaczenie normy	Łącznik wtykowy M12
Normy/przepisy	IEC 61076-2-101

### M8

Oznaczenie normy	Łącznik wtykowy M8
Normy/przepisy	IEC 61076-2-104

# SAC-3P-M12Y/2X0,3-PUR/M 8FS - Kabel czujnika/urządzenia wykonawczego

1671331

<https://www.phoenixcontact.com/pl/produkty/1671331>

## Rysunki

Rysunek wymiarowy



Wtyk M12 x 1, rozdzielacz Y

Rysunek wymiarowy



Gniazdo M8 x 1, proste

SAC-3P-M12Y/2X0,3-PUR/M 8FS - Kabel  
czujnika/urządzenia wykonawczego

1671331

<https://www.phoenixcontact.com/pl/produkty/1671331>

Rysunek schematyczny



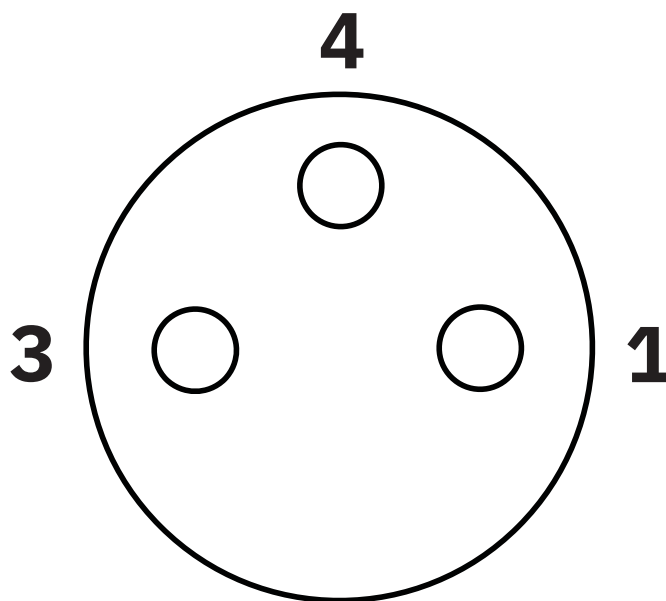
Układ styków, wtyk M12 Y, 4-biegunowy, kodowanie A, widok od strony styków męskich

# SAC-3P-M12Y/2X0,3-PUR/M 8FS - Kabel czujnika/urządzenia wykonawczego

1671331

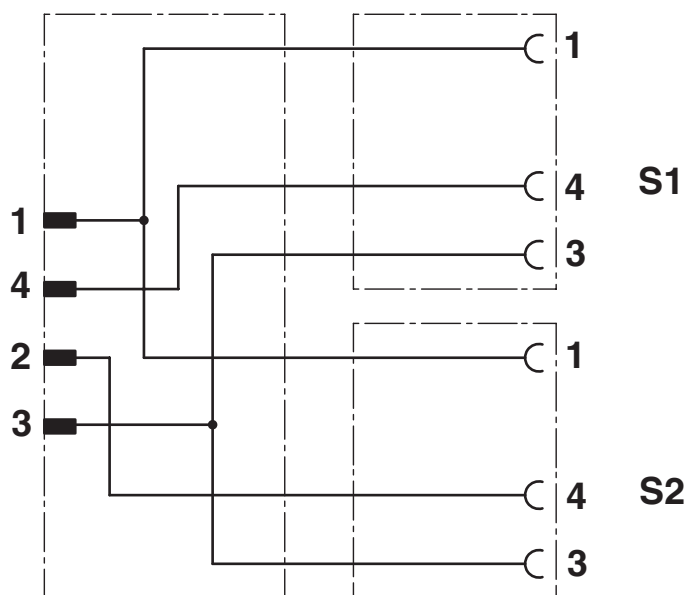
<https://www.phoenixcontact.com/pl/produkty/1671331>

Rysunek schematyczny



Układ styków, gniazdo M8, 3-biegunowe, widok od strony gniazda

Schemat



Przyporządkowanie styków wtyków M12 i gniazd M8

# SAC-3P-M12Y/2X0,3-PUR/M 8FS - Kabel czujnika/urządzenia wykonawczego





1671331

<https://www.phoenixcontact.com/pl/produkty/1671331>

## Dopuszczenia

To download certificates, visit the product detail page: <https://www.phoenixcontact.com/pl/produkty/1671331>

 <b>UL Listed</b> ID dopuszczenia: FILE E 221474				
	Napięcie znamionowe $U_N$	Prąd znamionowy $I_N$	Przekrój AWG	Przekrój $\text{mm}^2$
	60 V	4 A	-	-

 <b>cUL Listed</b> ID dopuszczenia: FILE E 221474				
	Napięcie znamionowe $U_N$	Prąd znamionowy $I_N$	Przekrój AWG	Przekrój $\text{mm}^2$
	60 V	4 A	-	-

 <b>EAC-RoHS</b> ID dopuszczenia: RU D-DE.HB35.B.00387	
--	--

# SAC-3P-M12Y/2X0,3-PUR/M 8FS - Kabel czujnika/urządzenia wykonawczego



1671331

<https://www.phoenixcontact.com/pl/produkty/1671331>

## Klasyfikacje

### ECLASS

ECLASS-13.0

27060313

### ETIM

ETIM 9.0

EC001855

### UNSPSC

UNSPSC 21.0

26121600

# SAC-3P-M12Y/2X0,3-PUR/M 8FS - Kabel czujnika/urządzenia wykonawczego



1671331

<https://www.phoenixcontact.com/pl/produkty/1671331>

## Environmental product compliance

### EU RoHS

Spełnia wymagania dyrektywy RoHS	Tak, Brak zwolnień/wyłączeń
----------------------------------	-----------------------------

### China RoHS

Environment friendly use period (EFUP)	EFUP-E
	Brak substancji niebezpiecznych powyżej wartości granicznych

### EU REACH SVHC

Informacja o substancji z listy kandydackiej REACH (nr CAS)	Brak substancji o stężeniu masowym powyżej 0,1%
---	---

### EF3.0 Zmiana klimatu

CO2e kg	0,349 kg CO2e
---------	---------------

Phoenix Contact 2025 © - Wszelkie prawa zastrzeżone  
<https://www.phoenixcontact.com>

PHOENIX CONTACT Sp. z o.o.  
ul. Bierutowska 57-59, Budynek nr 3/A  
51-317 Wrocław  
71/ 39 80 410  
[pxcpl@phoenixcontact.pl](mailto:pxcpl@phoenixcontact.pl)