

CK1,6-ED-0,75BU AG - Styk zaciskany



1663417

<https://www.phoenixcontact.com/pl/produkty/1663417>

Dane zawarte w tym dokumencie PDF zostały wygenerowane z naszego katalogu online. Kompletne dane znajdują się w dokumentacji użytkownika. Obowiązują ogólne warunki użytkowania dla materiałów pobieranych.



Styk zaciskany, średnica styków: 1,6 mm, toczone, Gniazdo, materiał styku: Stop miedzi, powierzchnia styku: srebrzone, przekrój przyłącza: 0,75 mm² ... 0,75 mm², AWG 18

Dane handlowe

Numer artykułu	1663417
Jednostka opakowania	100 Szt.
Minimalne zamówienie	100 Szt.
Klucz sprzedaży	BF7AIA
Klucz produktu	AF7AIA
GTIN	4017918123222
Waga jednej sztuki (z opakowaniem)	0,693 g
Waga jednej sztuki (bez opakowania)	0,692 g
Numer taryfy celnej	85366990
Kraj pochodzenia	DE

CK1,6-ED-0,75BU AG - Styk zaciskany



1663417

<https://www.phoenixcontact.com/pl/produkty/1663417>

Dane techniczne

Wskazówki

Informacje ogólne	do opravek styków HC-M-12, HC-M-17, HC-M-03/04, HC-M-EMV, HC-D, HC-DD, HC-Q i VC-D
-------------------	--

Montaż

Informacja montażu	Przy napięciach < 5 V i prądach < 5 mA zaleca się stosowanie styków złożonych.
	Jakość połączenia zaciskanego opisana jest w normie DIN EN 60352-2.

Właściwości produktu

Typ produktu	Styk zaciskany
Seria	HC-M-12
	HC-M-EMV
	HC-D
	HC-DD
	VC-D
	HC-M-03/04
	HC-M-17
	HC-K
	HC-Q
	HC-COM
	HC-M-42
HC-M-08-MBIT	
Wykonanie	pojedynczy styk żeński
Wykonanie styku	toczone

Dane przyłączeniowe

Rodzaj przyłącza	Przyłącze zaciskane
Sposób połączenia styku	Gniazdo
Technika przyłączeniowa	Przyłącze zaciskane
Przekrój przyłącza	0,75 mm ² ... 0,75 mm ²
Przekrój przyłączanego przewodu AWG	18
Długość odizolowanych pojedynczych żył	8 mm
Przekrój przewodu giętkiego	0,75 mm ² ... 0,75 mm ²

Dane materiału

materiał styku	Stop miedzi
materiał powierzchni styku	srebrzone

Wymiary

Parametry mechaniczne

CK1,6-ED-0,75BU AG - Styk zaciskany



1663417

<https://www.phoenixcontact.com/pl/produkty/1663417>

Średnica styków	1,6 mm
-----------------	--------

Parametry mechaniczne

Dane mechaniczne

Liczba cykli wtykania	≥ 500
-----------------------	-------

Warunki środowiskowe i żywotność

Warunki otoczenia

Temperatura otoczenia (praca)	-40 °C ... 125 °C
-------------------------------	-------------------

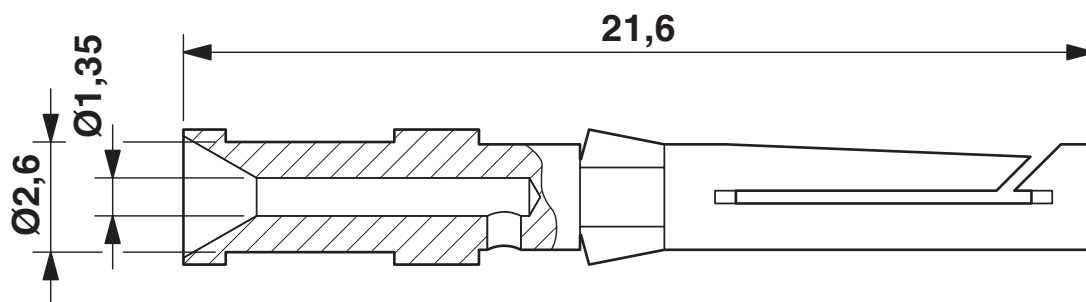
CK1,6-ED-0,75BU AG - Styk zaciskany

1663417

<https://www.phoenixcontact.com/pl/produkty/1663417>

Rysunki

Rysunek wymiarowy



Rysunek wymiarowy

CK1,6-ED-0,75BU AG - Styk zaciskany



1663417

<https://www.phoenixcontact.com/pl/produkty/1663417>

Dopuszczenia

🔗 To download certificates, visit the product detail page: <https://www.phoenixcontact.com/pl/produkty/1663417>



EAC

ID dopuszczenia: RU C-DE.AI30.B.01102



EAC

ID dopuszczenia: EAC-Zulassung

CK1,6-ED-0,75BU AG - Styk zaciskany



1663417

<https://www.phoenixcontact.com/pl/produkty/1663417>

Klasyfikacje

ECLASS

ECLASS-13.0

27440204

ETIM

ETIM 9.0

EC000796

UNSPSC

UNSPSC 21.0

39121500

CK1,6-ED-0,75BU AG - Styk zaciskany



1663417

<https://www.phoenixcontact.com/pl/produkty/1663417>

Environmental product compliance

EU RoHS

Spełnia wymagania dyrektywy RoHS	Tak, Brak zwolnień/wyłączeń
----------------------------------	-----------------------------

China RoHS

Environment friendly use period (EFUP)	EFUP-E
	Brak substancji niebezpiecznych powyżej wartości granicznych

EU REACH SVHC

Informacja o substancji z listy kandydackiej REACH (nr CAS)	Brak substancji o stężeniu masowym powyżej 0,1%
---	---

EF3.0 Zmiana klimatu

CO2e kg	0,045 kg CO2e
---------	---------------

Phoenix Contact 2025 © - Wszelkie prawa zastrzeżone
<https://www.phoenixcontact.com>

PHOENIX CONTACT Sp. z o.o.
ul. Bierutowska 57-59, Budynek nr 3/A
51-317 Wrocław
71/ 39 80 410
pxcpl@phoenixcontact.pl