

SAC-5P- 3,0-PUR/M12FR P - Kabel czujnika/urządzenia wykonawczego



1442764

<https://www.phoenixcontact.com/pl/produkty/1442764>

Dane zawarte w tym dokumencie PDF zostały wygenerowane z naszego katalogu online. Kompletne dane znajdują się w dokumentacji użytkownika. Obowiązują ogólne warunki użytkowania dla materiałów pobieranych.



Kabel czujnika/urządzenia wykonawczego, 5-bieg., PUR bez halogenów, czarno-szary (RAL 7021), wolny koniec przewodu, na Gniazdo kątowy M12, kodowanie: A, długość kabla: 3 m, z cz. radełkowaną z tworz.

Korzyści

- Wygoda i bezpieczeństwo: elektryczne komponenty wtykowe sprawdzone w 100 %
- Oszczędność ciężaru – nasze złącza wtykowe z radełkami z tworzywa sztucznego

Dane handlowe

Numer artykułu	1442764
Jednostka opakowania	1 Szt.
Minimalne zamówienie	1 Szt.
Klucz sprzedaży	BF1CDA
Klucz produktu	AF1CDA
GTIN	4046356535670
Waga jednej sztuki (z opakowaniem)	104,3 g
Waga jednej sztuki (bez opakowania)	99,7 g
Numer taryfy celnej	85444290
Kraj pochodzenia	PL

SAC-5P- 3,0-PUR/M12FR P - Kabel czujnika/urządzenia wykonawczego



1442764

<https://www.phoenixcontact.com/pl/produkty/1442764>

Dane techniczne

Właściwości produktu

Typ produktu	Kabel do czujników/urządzeń wykonawczych
Zastosowanie	Standard
Liczba biegunów	5
Ilość odejść kablowych	1
Ekranowany	nie
Kodowanie	A

Właściwości izolacji

Kategoria przepięciowa	II
Stopień zabrudzenia	3

Dane materiału

Klasa palności wg UL 94	HB
Materiał uszczelki	NBR
materiał uchwytu	TPU, trudnozapalny, samogasnący
materiał styku	CuSn
materiał powierzchni styku	Ni/Au
materiał uchwytu styków	TPU GF
Materiał przepustu	PA

Parametry elektryczne

Rezystancja izolacji	$\geq 100 \text{ M}\Omega$
Napięcie znamionowe U_N	48 V AC
	60 V DC
Prąd znamionowy I_N	4 A

Parametry mechaniczne

Dane mechaniczne

Liczba cykli wtykania	≥ 100
-----------------------	------------

Sygnalizacja

Wskaźnik stanu	nie
Wskaźnik statusu	nie

Dane przyłączeniowe

Przyłącze przewodu

Moment dokręcania	0,4 Nm (Złącze wtykowe M12)
-------------------	-----------------------------

Złącze

SAC-5P- 3,0-PUR/M12FR P - Kabel czujnika/urządzenia wykonawczego

1442764

<https://www.phoenixcontact.com/pl/produkty/1442764>

Przyłącze 1

Konstrukcja	wolny koniec przewodu
-------------	-----------------------

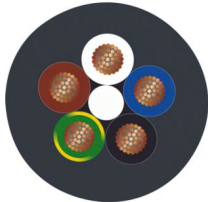
Przyłącze 2

Konstrukcja	Gniazdo kątowy M12
Liczba biegunów	5
Rodzaj kodowania	A

Kabel/przewód

Długość przewodów	3 m
-------------------	-----

PUR bezhalogenowy czarny [PUR]

Rysunek wymiarowy	
Waga przewodu	33 kg/km
UL AWM Style	20549
Liczba biegunów	5
Ekranowany	nie
Typ przewodu	PUR bezhalogenowy czarny [PUR]
Budowa linki przewodu sygnałowego	42x 0,10 mm
przewód sygnałowy AWG	22
Przekrój przewodu	5x 0,34 mm ² (Przewód sygnałowy)
Średnica żyły łącznie z izolacją	1,27 mm 0,05 mm (Przewód sygnałowy)
Zewnętrzna średnica przewodu	4,55 mm ±0,15 mm
powłoka zewnętrzna, materiał	PUR
powłoka zewnętrzna, kolor	czarno-szary (RAL 7021)
Materiał przewodu	błyszcząca skrętka Cu
materiał izolacji żył	PP
Pojedyncze żyły, kolor	brązowy, biały, niebieski, czarny, zielono/żółty
Grubość ścianki izolacji	ok. 0,50 mm
maksymalny opór przewodu	maks. 58 Ω/km (przy 20 °C)
Rezystancja izolacji	≥ 16 GΩ*km (przy 20 °C)
Napięcie znamionowe kabla	300 V
Napięcie probiercze	3000 V
Najmniejszy promień gięcia, ułożenie na stałe	23 mm
najmniejszy promień gięcia, ułożenie ruchome	46 mm
Obciążalność dynamiczna (zginanie)	Cykle gięcia maksymalnie: 10000000, Promień gięcia: 46 mm,

SAC-5P- 3,0-PUR/M12FR P - Kabel czujnika/urządzenia wykonawczego



1442764

<https://www.phoenixcontact.com/pl/produkty/1442764>

	Promień gięcia: 10 x D, Droga procesu: 10 m, szybkość procesu: 3 m/s, Przyspieszenie: 10 m/s ²
Obciążalność dynamiczna (skręcanie)	Skręcanie: ±180 °/m, Cykle skręcania: ≥2000000, Częstotliwość skręcania: 35 Cykle/min.
Bezhalogenowość	wg DIN VDE 0472 część 815
odporność na rozprzestrzenianie się płomienia	wg UL 758/1581 FT2 DIN EN 60332-2-2 (20 s)
olejoodporność	wg DIN EN 60811-2-1
Pozostała odporność	wysoka odporność na kwasy, ługi i rozpuszczalniki odporny na hydrolizę i mikroby odporne na działanie wody morskiej Warunkowo odporny na promieniowanie UV (wg DIN EN ISO 4892-2-A)
Właściwości szczególne	do łańcuchów kablowych bez silikonu wolny od substancji ingerujących w powłokę lakierniczą giętki
Temperatura otoczenia (praca)	-40 °C ... 80 °C (Kabel, ułożenie stałe) -25 °C ... 80 °C (Kabel, ułożenie ruchome)

Warunki środowiskowe i żywotność

Warunki otoczenia

Stopień ochrony	IP65 IP67 IP68
Temperatura otoczenia (praca) (Wtyk / gniazdo)	-25 °C ... 90 °C (Wtyk męski/gniazdo)
Temperatura otoczenia (praca) (Kabel, ułożenie na stałe)	-40 °C ... 80 °C (Kabel, ułożenie stałe)
Temperatura otoczenia (praca) (Kabel, ułożenie ruchome)	-5 °C ... 80 °C (Kabel, ułożenie ruchome)

Normy i przepisy

Oznaczenie normy	Łącznik wtykowy M12
Normy/przepisy	IEC 61076-2-101

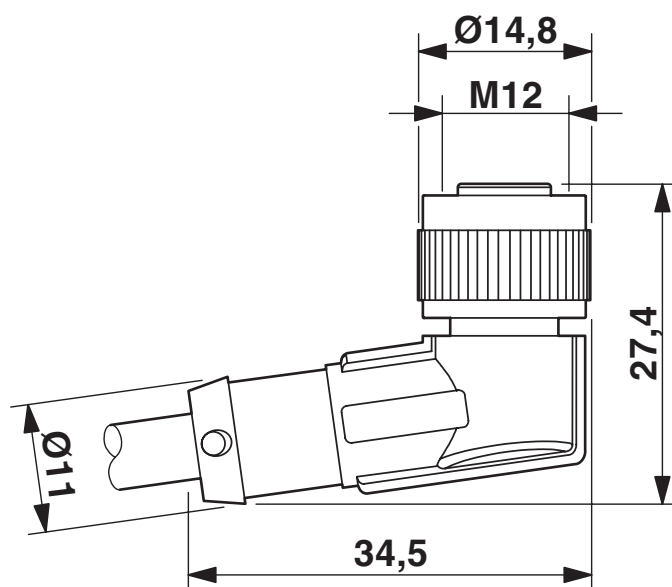
SAC-5P- 3,0-PUR/M12FR P - Kabel czujnika/urządzenia wykonawczego

1442764

<https://www.phoenixcontact.com/pl/produkty/1442764>

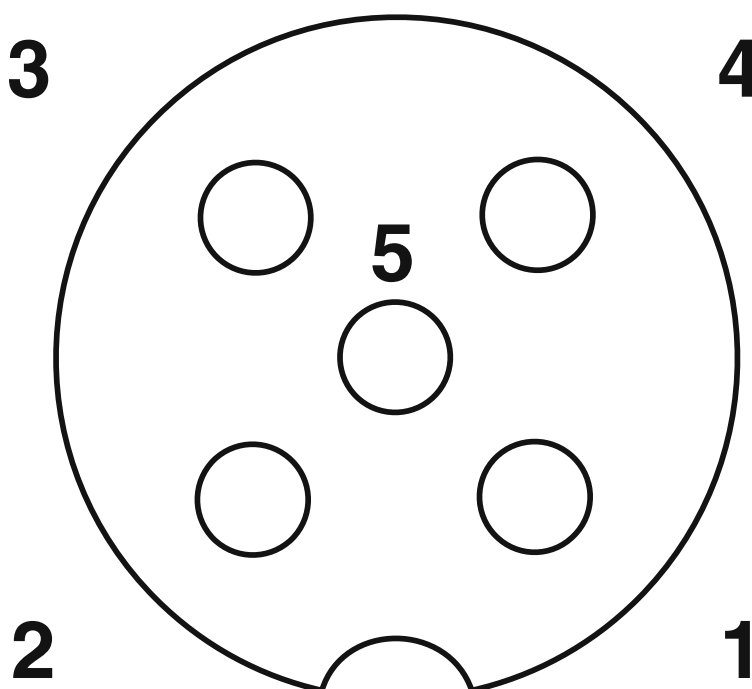
Rysunki

Rysunek wymiarowy



gniazdo M12 x 1, kątowne

Rysunek schematyczny



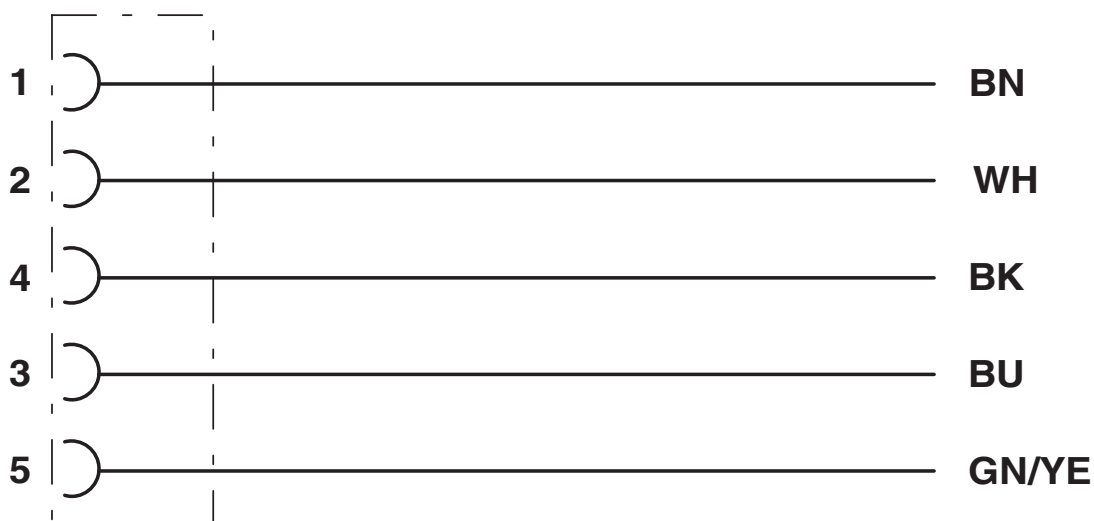
Układ styków, wtyk M12, 5-biegunowy, kodowanie A, widok od strony gniazda

SAC-5P- 3,0-PUR/M12FR P - Kabel czujnika/urządzenia wykonawczego

1442764

<https://www.phoenixcontact.com/pl/produkty/1442764>

Schemat



Przyporządkowanie styków gniazd M12

SAC-5P- 3,0-PUR/M12FR P - Kabel czujnika/urządzenia wykonawczego



1442764

<https://www.phoenixcontact.com/pl/produkty/1442764>

Dopuszczenia

To download certificates, visit the product detail page: <https://www.phoenixcontact.com/pl/produkty/1442764>



UL Listed

ID dopuszczenia: FILE E 221474

	Napięcie znamionowe U_N	Prąd znamionowy I_N	Przekrój AWG	Przekrój mm^2
	125 V	4 A	-	-



cUL Listed

ID dopuszczenia: FILE E 221474

	Napięcie znamionowe U_N	Prąd znamionowy I_N	Przekrój AWG	Przekrój mm^2
	125 V	4 A	-	-



EAC-RoHS

ID dopuszczenia: RU D-DE.HB35.B.00387

SAC-5P- 3,0-PUR/M12FR P - Kabel czujnika/urządzenia wykonawczego



1442764

<https://www.phoenixcontact.com/pl/produkty/1442764>

Klasyfikacje

ECLASS

ECLASS-13.0

27060311

ETIM

ETIM 9.0

EC001855

UNSPSC

UNSPSC 21.0

26121600

SAC-5P- 3,0-PUR/M12FR P - Kabel czujnika/urządzenia wykonawczego



1442764

<https://www.phoenixcontact.com/pl/produkty/1442764>

Environmental product compliance

EU RoHS

Spełnia wymagania dyrektywy RoHS	Tak, Brak zwolnień/wyłączeń
----------------------------------	-----------------------------

China RoHS

Environment friendly use period (EFUP)	EFUP-E
	Brak substancji niebezpiecznych powyżej wartości granicznych

EU REACH SVHC

Informacja o substancji z listy kandydackiej REACH (nr CAS)	Brak substancji o stężeniu masowym powyżej 0,1%
---	---

EF3.0 Zmiana klimatu

CO2e kg	1,865 kg CO2e
---------	---------------

Phoenix Contact 2025 © - Wszelkie prawa zastrzeżone
<https://www.phoenixcontact.com>

PHOENIX CONTACT Sp. z o.o.
ul. Bierutowska 57-59, Budynek nr 3/A
51-317 Wrocław
71/ 39 80 410
pxcpl@phoenixcontact.pl